

SFS

Cata logo

cerniere



Capitolo 1

Informazioni generali

Capitolo 2

Cerniera universale Dynamic 3D per cava euro

Capitolo 3

Cerniere per porte e finestre in legno a battente

Capitolo 4

Cerniere per porte e finestre in legno a filo

Capitolo 5

Cerniere per porte applicazione Germania

Capitolo 6

Cerniere per porte e finestre in PVC

Capitolo 7

Cerniere per porte in vetro

Capitolo 8

Cerniere per persiane e scuri

Capitolo 9

Accessori e attrezzi di montaggio

1

2

3

4

5

6

7

8

9

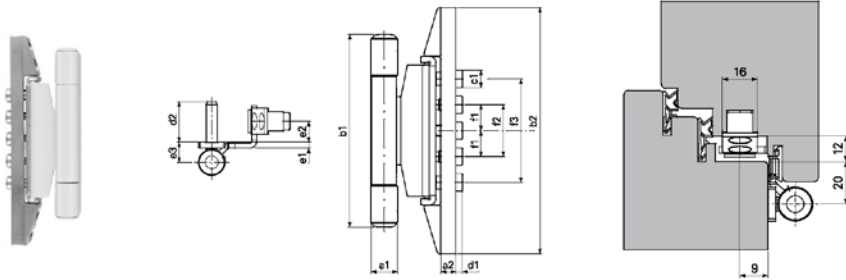
codice
descrittivo

Cerniera universale Dynamic 3D per cava euro

D3DN-16-002

2

Dynamic 3DN - Cerniera per cava euro posizione 9 mm su legno



tipo di
applicazione

Informazioni tecniche

tabella delle
misure nominali

a1 mm	a2 mm	b1 mm	b2 mm	c1 mm	d1 mm	d2 mm	e1 mm	e2 mm	e3 mm	f1 mm	f2 mm	f3 mm
16,0	9,0	119,0	152,0	10,7	4,0	25,0	3,6	9,0	12,5	16,0	32,0	64,0

caratteristiche
dell'articolo

Applicazione

- Per porte e finestre in Legno
- Portata con 2 cerniere 110 kg
- Regolabile -2/+6mm in altezza, +/-3mm lateralmente e +/-2mm in profondità

dettagli a pag.1.15



altri colori
su richiesta

Prodotto / Applicazione	Codice	Materiale	Finitura	Ore neb. Salina	Confezione
D3DN16F002PFG	1564884	Acciaio / Zama	Plastificato Grigio Titanio	1000	12
D3DN16F002NM	1564877	Acciaio / Zama	Marrone Scuro RAL 8022	1000	12
D3DN16F002VBL	1564883	Acciaio / Zama	Bronzato Chiaro	1000	12
D3DN16F002PP	1564879	Acciaio / Zama	Bianco Perla RAL 1013	1000	12
D3DN16F002GAM	1569573	Acciaio / Zama	Plastificato grigio argento	1000	12
D3DN16F002BS	1564876	Acciaio / Zama	Bianco Traffico RAL 9016	1000	12

possibili abbinamenti
presenti nel catalogo

Utensili / Accessori



- BA
Pagina 9.55



- BPG
Pagina 9.69



- HSS
Pagina 9.69

SFS

2.2

06/2019

Il Gruppo SFS

Il gruppo internazionale SFS è specializzato nello sviluppo, nella produzione e nella commercializzazione di sistemi di fissaggio, cerniere per porte e finestre e pezzi stampati di precisione da oltre 60 anni.

Le attività del Gruppo SFS si suddividono in tre segmenti ognuno dei quali offre le proprie prestazioni ed i propri prodotti con un unico obiettivo:

la creazione di benefici per il cliente.

Il segmento Engineered Components si propone come partner di sviluppo e produttivo di pezzi speciali di precisione stampati a freddo, viti speciali sotto i marchi SFS, Unisteel e Tegra Medical.

Il segmento Fastening Systems opera come innovatore e fornitore di sistemi di fissaggio ottimizzati in base all'applicazione e di cerniere per porte e finestre sotto i marchi SFS e Gesipa.

Il segmento Distribution & Logistics opera in Svizzera e si propone come partner affidabile nelle spedizioni e nella logistica per i rivenditori, l'artigianato e l'industria.

L'assortimento comprende di fissaggi, gli utensili, la ferramenta ed i prodotti per l'edilizia.



Sedi SFS nel mondo:



La nostra strategia di business

Creare benefici per il cliente:

Per i nostri clienti significa avere a disposizione la conoscenza specifica dei nostri collaboratori per quanto riguarda lo sviluppo e la ricerca, nonché la produzione ed il marketing per migliorare continuamente i servizi offerti.

Impegno e competenza per arrivare a soluzioni convincenti:

Il nostro focus è la qualità, a partire dalla prima consultazione, passando attraverso lo sviluppo successivamente alla produzione per arrivare alla fornitura. In SFS la produttività ed il controllo dei processi sono sostenuti da una potente infrastruttura ed organizzazione.

Capire i bisogni del cliente per noi è di vitale importanza

Per SFS la vicinanza al cliente è fondamentale.

La nostra vasta presenza geografica ci permette comunicazioni immediate ed uno scambio continuo di informazioni.

Ciò significa che soluzioni specifiche possono essere elaborate senza l'ostacolo di barriere linguistiche o culturali.

I nostri clienti possono così beneficiare di una forza globale e presenza locale.

Puntiamo a raggiungere soluzioni specifiche per ogni applicazione per assicurare forniture affidabili in tutto il mondo.



Inventing success together

La nostra filosofia

SFS è in grado di soddisfare le crescenti esigenze dei clienti per quanto riguarda i prodotti, i servizi e la qualità. La base della filosofia SFS è composta da cinque punti fondamentali:

1. Cerchiamo la collaborazione

Con il nostro impegno nell'innovazione e la qualità cerchiamo il beneficio maggiore per il cliente. Per i nostri clienti vogliamo essere uno dei partners preferiti. Insieme ai nostri clienti e fornitori desideriamo raggiungere con un ottimale lavoro di collaborazione un alto livello di servizio. Ci concentriamo su segmenti di mercato selezionati. In questi vogliamo ottenere a livello mondiale una posizione di primo piano.

2. Abbiamo bisogno di impegno

Le nostre collaboratrici ed i nostri collaboratori si impegnano in modo esemplare per i nostri clienti. Hanno una qualifica sopra la media e sono leali. Ricercano costantemente di migliorarsi. Come degli imprenditori si assumono le responsabilità e utilizzano le proprie competenze per prendere delle decisioni. Hanno la possibilità in base alle proprie attitudini di crescere ed essere gratificati.

3. Facciamo parte della comunità

Ci impegnamo attivamente per la comunità e l'ambiente. Promuoviamo il diritto ad una

economia liberale e democratica. Rapporti e prestazioni, impianti e posti di lavoro della SFS devono essere innovativi ed esemplari. Soddisfano i massimi requisiti di sicurezza, salvaguardia dell'ambiente ed economicità.

4. Aspiriamo al successo

La SFS punta ad uno sviluppo a lungo termine superiore alla media, ed al mantenimento della propria indipendenza. Tutto ciò lo raggiungiamo grazie ad una sana dinamica, sufficienti ricavi ed un orientamento internazionale. Il successo rende la SFS interessante ed affidabile per i nostri partners di mercato, le collaboratrici ed i collaboratori, e gli azionisti.

5. Siamo desiderosi di cambiamenti

Siamo ben disposti ai cambiamenti e veloci. Sulla base di una stima reciproca operiamo in team in modo imprenditoriale, semplice, onesto e leale. Misuriamo le nostre prestazioni per trarne degli insegnamenti e per poterci continuamente migliorare.

La gestione della qualità e della sicurezza sul posto di lavoro sono aspetti di vitale importanza per SFS

Tutti i requisiti dei sistemi di gestione della qualità, dell'ambiente e della sicurezza sono stati raccolti da SFS in un sistema integrato di gestione delle aziende chiamato BMS, che documenta ogni procedura dell'azienda.

La base del sistema di gestione della qualità aziendale SFS è l'adempimento delle seguenti normative internazionali:

- **ISO 9001:** requisiti di gestione del sistema qualità
- **ISO 14001:** requisiti di gestione del sistema di protezione ambientale e procedure applicative
- **OHSAS 18001:** requisiti di gestione della salute e sicurezza in azienda a seconda del settore in cui operiamo vi sono siti che devono rispondere ad ulteriori normative quali
- **IATF 16949:** sono dei requisiti speciali applicati alla ISO 9001 per la fornitura di pezzi speciali per il settore automobilistico
- **ISO 9100:** requisiti per le organizzazioni che lavorano nel campo aerospaziale e della difesa
- **ISO 13485:** requisiti per il settore medicale
- **ISO 17025:** requisiti generali per i laboratori interni di test e calibratura

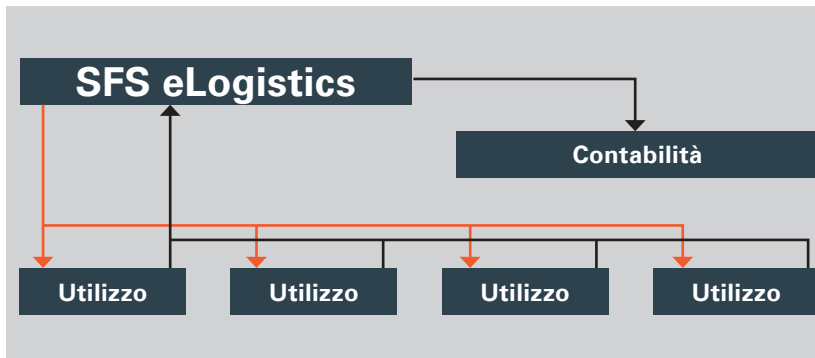


eLogistics

Sistema di approvvigionamento automatico

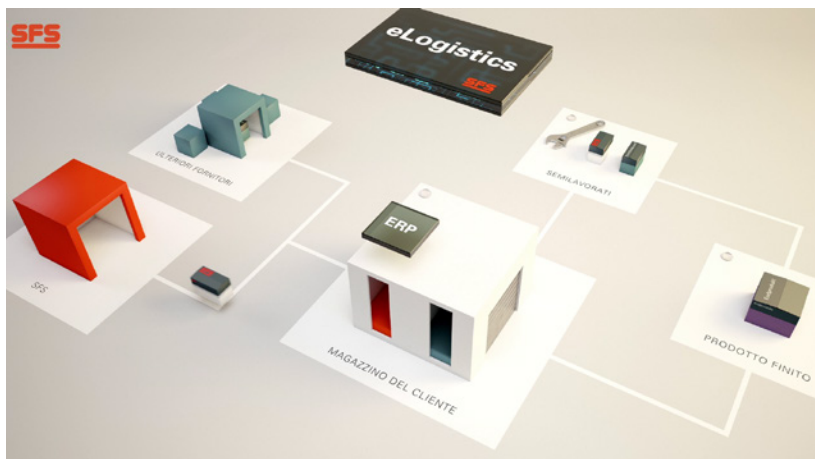
eLogistics è una piattaforma logistica flessibile e modulare che permette la semplificazione e l'ottimizzazione dei processi di approvvigionamento.

Grazie ai moduli logistici M2M (turnLOG2®, pushLOG2® e weightLOG2® ed i nuovi dropLOG® e labelLOG®) eLogistics consente di realizzare una logica di approvvigionamento automatico che permette di ridurre le scorte di magazzino e rendere più snelli, economici e sicuri i processi interni.



Per ogni articolo vengono definite una quantità di riordino, una frequenza di consegna ed una quantità di scorta che permettano di lavorare in sicurezza fino alla consegna successiva.

Al raggiungimento della quantità di scorta, eLogistics ordinerà il materiale necessario mediante la semplice rotazione della cassetta turnLOG2®, la semplice pressione del pulsante pushLOG2® o la pesatura automatica dei contenitori weightLOG2®.



La piattaforma eLogistics, grazie alla flessibilità del suo cuore informatico e dei moduli logistici M2M, è in grado di supportare numerose logiche di approvvigionamento quali ad esempio:

- riordino diretto dal magazzino
- riordino diretto dal luogo di utilizzo del materiale (es: produzione)
- approvvigionamento a più livelli (es: produzione - magazzino - fornitore)
- processi di approvvigionamento interni
- stabilimenti multipli e magazzini multipli
- collegamento con il sistema gestionale (ERP)

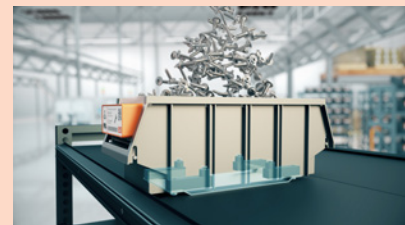
I moduli logistici M2M



pushLOG2®: etichetta elettronica dotata di pulsante; la pressione del pulsante attiva l'ordine del materiale corrispondente.



turnLOG2®: cassette con divisore per scomparto di sicurezza ed etichetta intelligente; la rotazione della cassetta attiva l'ordine del materiale corrispondente.



weightLOG2®: cassette con bilancia ed etichetta intelligente; al raggiungimento del peso corrispondente alla quantità di scorta viene automaticamente attivato l'ordine del materiale.



I moduli pushLOG2®, turnLOG2® e weightLOG2® sono dotati di due indicatori luminosi. Il primo segnala se il materiale è stato ordinato, il secondo se il materiale è stato spedito ed è dunque in arrivo.

I nuovi moduli logistici M2M



dropLOG®: ordini semplici attraverso la lettura di card NFC. Ideale per materiale in cassetti o armadi. Il passaggio della card sul sensore attiva l'ordine.



labelLOG®: ordini semplici attraverso la lettura di codici QR con la speciale app "M2M by SFS" per smartphone. Sistema pratico che non necessita di hardware specifico.

Business Solutions

Soluzioni elettroniche per semplificare e velocizzare il vostro lavoro.

L'ambiente lavorativo è complesso ed in continua evoluzione e ci pone quotidianamente dinanzi a numerose sfide.

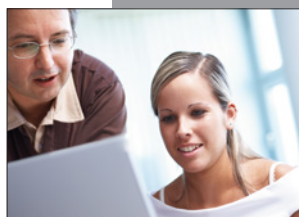
Le attività lavorative si basano su elementi essenziali: processi semplici e veloci, miglioramento dell'efficienza e risparmio di tempi e costi.

Gli sforzi di SFS sono diretti ad affrontare tali sfide ed a risolverle con successo grazie a servizi supplementari

realizzati su misura per i clienti. Il nostro portafoglio di soluzioni è strutturato e conformato alle esigenze dei diversi settori.

Che si tratti di aziende medio-piccole, industrie, rivenditori e produttori di sistemi, le soluzioni eBusiness di SFS si adattano ad una vasta gamma di esigenze.

Inoltre sono studiate in modo tale da essere applicate individualmente, in base alle specifiche richieste dal cliente.



ePortal

Informazioni a portata di click, sempre disponibili!

- Visualizzazione dello stato degli ordini in tempo reale;
- Ordini, conferme, D.D.T.

e fatture sempre disponibili per il download;

- Riepilogo acquisti, elenco fatture, listini ed altro ancora.



eShop

Sistema di ordinazione dal Web: ordini online facili e veloci!

- Ordinazione semplice e veloce, disponibile 24 ore

su 24;

- Informazioni a portata di mano (prodotti, ordini, fatture);
- Possibilità di creare modelli d'ordine personalizzati.



eScan

Ordini semplici e veloci direttamente dal vostro magazzino!

- Lettore mobile di codici a barre per ordinare

direttamente dai vostri scaffali.



EDI

Dialogo diretto tra sistemi gestionali!

- Scambio dati automatico da ERP a ERP: processo integrato

e sicuro tra cliente e SFS.

Test in nebbia salina secondo normativa UNI EN 9227 e classificazione dei risultati secondo normativa UNI EN 1670

Le prove di corrosione in camera con nebbia salina sono riconosciute a livello normativo europeo come le principali in grado di simulare la reale vita di un componente e provarne la resistenza al deterioramento in ambienti esterni.

Con il termine corrosione si indica il sistema dei fenomeni chimico-fisici che comportano il degrado dei materiali metallici ad opera dell'ambiente a cui sono esposti.

Le prove di corrosione e invecchiamento sono dei processi in cui il materiale o il rivestimento superficiale del materiale (ad esempio verniciatura, zincatura, brunitura, ecc.) viene sottoposto a particolari condizioni che ne dovrebbero provocare la corrosione e a prova eseguita se ne valutano gli effetti.

Queste prove permettono di conoscere il livello di resistenza alla corrosione dei materiali o dei rivestimenti e quindi verificare se il materiale ha bisogno di un rivestimento superficiale oppure capire se il procedimento di applicazione del rivestimento, per esempio la verniciatura o la zincatura, è conforme oppure no.

Al termine delle prove di corrosione ed invecchiamento sui rivestimenti organici (vernici) bisogna effettuare la

valutazione dei particolari sottoposti ai test.

La prova di resistenza in nebbia salina non serve per dare un'indicazione di durata reale espressa in anni, ma serve per avere un parametro per giudicare la bontà di un rivestimento o di un materiale rispetto a un altro tipo di rivestimento o materiale, quindi per confronto, oppure per determinare la conformità rispetto a uno standard definito, o ancora, per determinare dopo quante ore di nebbia salina il rivestimento si deteriora.

E' quindi inutile cercare di capire a quanti anni corrispondono le ore di nebbia salina. Il comportamento reale non può essere simulato, si possono solo estremizzare le condizioni mediante la prova di nebbia salina e darsi dei limiti di ore di nebbia salina che i nostri manufatti devono superare per essere garantiti come prodotti di qualità.

Non sarà quindi possibile promuovere un prodotto dicendo che resisterà 10 anni alla ruggine, ma si potrà dire che supera per esempio le 500 ore di nebbia salina, rispetto a un prodotto che invece supera solo le 250 ore.



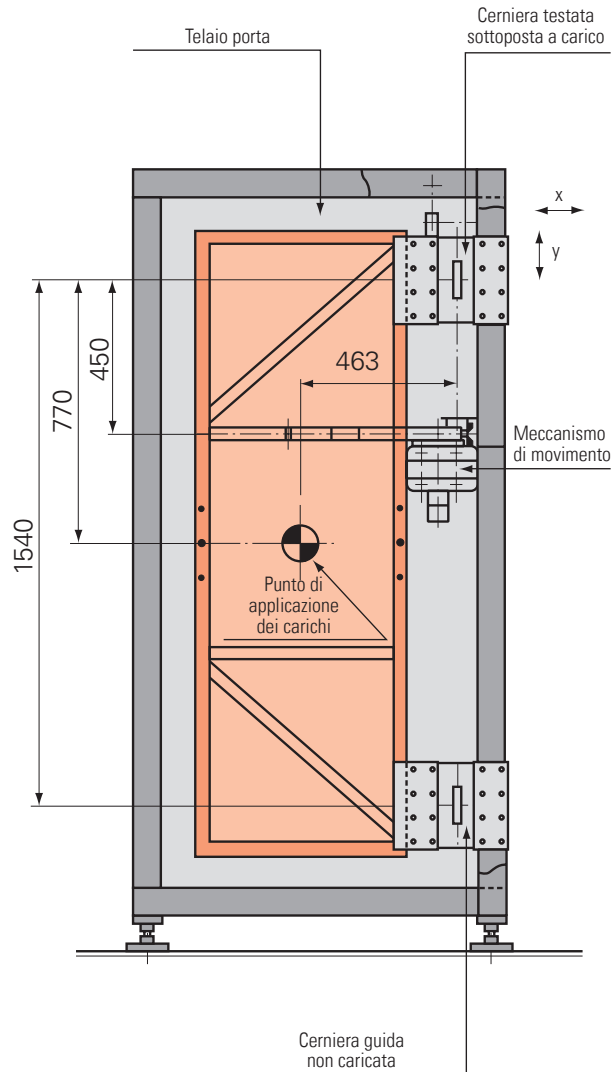
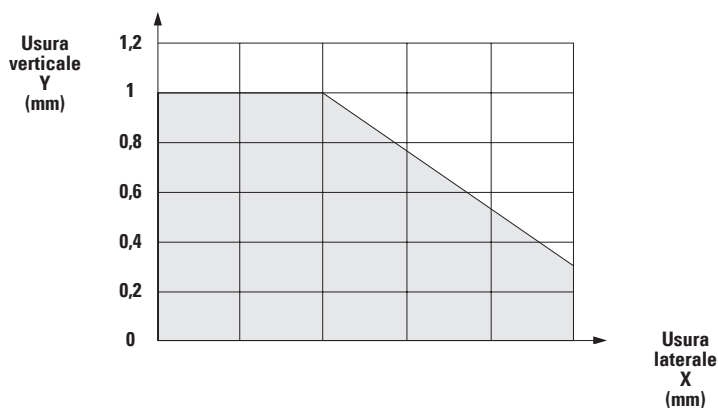


Test funzionale secondo EN 1935

Tutte le cerniere della SFS sottoposte ai carichi di valore consigliato devono essere conformi alle condizioni stabilite dalla norma EN 1935.

Oltre alle prove di resistenza al taglio e di carico statico, previste dalla normativa, le nostre cerniere vengono sottoposte alla prova di durabilità che descriviamo qui di seguito:

- caricare l'elemento di prova incernierato con la massa prevista dalla classe della cerniera
- misurare e registrare le distanze relative verticali e orizzontali tra gli elementi della cerniera e le superfici di riferimento
- far ruotare l'elemento di prova incernierato per 20 cicli a $92,5^\circ \pm 2,5^\circ$
- misurare la coppia necessaria per iniziare la rotazione a $0^\circ \pm 5^\circ$, $30^\circ \pm 5^\circ$, $60^\circ \pm 5^\circ$, $90^\circ \pm 5^\circ$
- La coppia max rilevata non deve superare i seguenti parametri:
 - 2 Nm classe 1 - 7
 - 3 Nm classe 8 - 11
 - 4 Nm classe 12 - 14
- la prova va eseguita con una frequenza di 600 ± 30 cicli/ora con un'apertura di $92,5 \pm 5^\circ$
- dopo 200000 cicli misurare la coppia di apertura e le distanze relative verticali e orizzontali tra gli elementi della cerniera e le superfici di riferimento; l'entità dell'usura laterale e verticale misurata come spostamento tra le superfici di riferimento deve rientrare nell'area del seguente grafico:



Classificazione EN 1935 delle cerniere certificate CE

Descrizione articolo	Categoria d'uso	test di durata (cicli)	Dimensioni della porta	Resistenza al fuoco e fumo	Sicurezza	Resistenza alla corrosione	Protezione anti-effrazione	Classe della cerniera	pag.
Dynamic 3DN	3	7	4	0	1	4	0	11	da 2.2 a 2.7
Dynamic 3D Ø 20	3	7	4	0	1	4	0	11	da 2.8 a 2.16
Dynamic 2D-10	3	7	4	0	1	4	0	11	6.12
W-Tec 3Ds	2	7	3	0	1	4	0	10	da 4.21 a 4.23
W-Tec 3D+60	2	7	3	1	1	4	0	10	da 4.24 a 4.26
W-Tec 3D+100	3	7	4	1	1	4	0	11	da 4.27 a 4.29
W-Tec 3D+160	4	7	6	0	1	4	1	13	da 4.30 a 4.32
W-Tec 3Df 160	4	7	6	1	1	4	1	13	da 4.33 a 4.35
W-Tec 3DL	4	7	7	0	1	4	1	14	da 4.36 a 4.38
Easy 3D Ø 20	3	7	4	1	1	4	0	11	da 3.55 a 3.64
Easy 3D-030	3	7	4	1	1	4	0	11	4.18
Just 3D	3	7	4	1	1	*)	0	11	da 4.19 a 4.20
11R Ø 14	2	7	1	0	1	4	0	4	3.45
11R Ø 15-000	2	7	2	1	1	3	0	7	3.46
11R Ø 15-005 11R Ø 15-006	2	7	2	1	1	3	0	7	4.6 4.7
11R Ø 15-009	2	7	2	1	1	3	0	7	3.49
11R Ø 15-030	2	7	2	1	1	3	0	7	3.48
11R Ø 15-033 11R Ø 15-034	2	7	2	1	1	3	0	7	4.3 4.5
11R Ø 20-000	2	7	2	1	1	*)	0	7	3.51
11R Ø 20-017	2	7	2	1	1	3	0	7	3.50
40H Ø 18-009	3	7	4	1	1	*)	0	11	3.38
40H Ø 18-008	3	7	4	1	1	*)	0	11	3.39
220 Ø 15	2	7	2	1	1	*)	0	7	5.5
220 Ø 15	3	7	4	0	1	*)	0	11	5.6

*) Finitura della cerniera	Classificazione secondo UNI EN 1670
Zincato	3
Nichelato opaco	0
Zincato GSS	3
Nichelato	2
Ottonato	2



Test funzionale secondo normativa RAL

I valori di portata delle cerniere SFS sono stati rilevati dopo averle sottoposte al test e nelle condizioni stabilite dalla normativa RAL che riassumiamo qui di seguito:

1.1 Test di durata di 200.000 cicli

Apertura della porta di almeno 90° e chiusura

7 - 9 aperture e chiusure al minuto

La porta viene movimentata all'inizio per 10.000 cicli, quindi viene controllata la misura X1 -Y1. Dopo altri 190.000 cicli viene controllata la misura X2 -Y2.

Lo scostamento orizzontale e verticale può essere al massimo di 2mm. La funzionalità delle cerniere deve essere mantenuta e dopo i cicli la porta deve potersi chiudere partendo da un'angolazione di 15°.

1.2 Carico supplementare

Porta in posizione aperta

Applicare una forza verticale pari a 1000N sulla maniglia e mantenere questa forza costante per 2,5minuti

Aprire la porta a 90° e ripetere il carico.

Dopo aver tolto il carico la porta non deve superare, in posizione di chiusura, i valori ammissibili.

Il valore di portata indicato è stato determinato in funzione del test dinamico secondo la normativa RAL che prevede:

- 200'000 aperture a 90°
- porta di dimensioni 2000mm (altezza) x 1000mm (larghezza)
- 2 cerniere applicate

E' importante considerare non solo le sollecitazioni derivanti da fattori strutturali (peso e dimensioni) ma anche fattori esterni ai quali il sistema è sottoposto, perché influiscono sulla capacità di portata e di vita della cerniera, come ad esempio:

- dimensioni della porta fuori misura (larghezza e/o altezza)
- luogo di applicazione e utilizzo della porta (edifici residenziali, edifici pubblici, scuole, asili, ecc...)
- frequenza di apertura
- presenza di ostacoli che impediscono apertura e/o chiusura (fermaporta, spallette, ecc.)

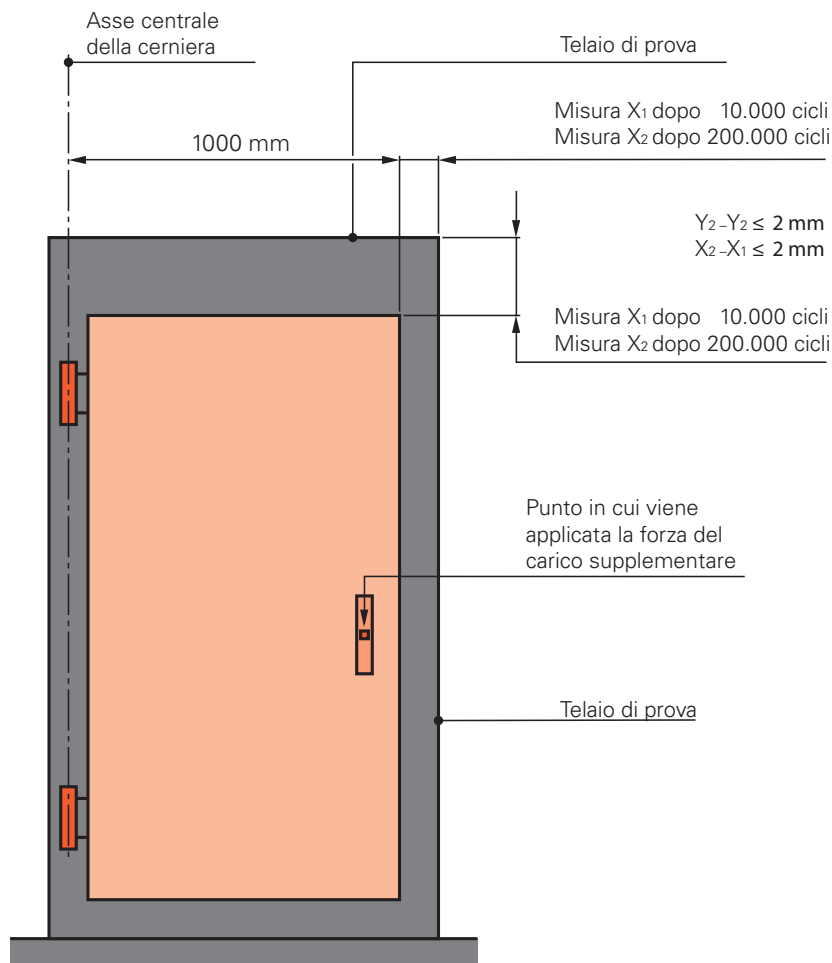
- apriporta e/o chiudiporta
- porte con apertura verso l'interno o l'esterno
- fattori meteorologici
- tipologia di materiale del serramento (legno, PVC, Alluminio etc.)

Nella scelta del sistema più idoneo da impiegare, valutati i fattori sopra elencati, devono essere tenute in considerazione le seguenti variabili:

- numero di cerniere applicate
- posizione delle cerniere applicate
- tipologia di cerniere applicate

I presupposti indispensabili per raggiungere la prestazione massima di una cerniera sono:

- montaggio a regola d'arte della cerniera, dei suoi accessori e della porta stessa
- stabilità e corretto posizionamento del serramento



Numero di cerniere da applicare

Esistono delle formule per il corretto calcolo delle sollecitazioni applicate alle cerniere.

Esempio A:

Peso della porta/finestra superiore al valore di portata dichiarato

Il valore di portata della 3^o o 4^o cerniera aggiuntiva è pari a:

30% di quanto dichiarato, per massa inferiore o uguale a 100 kg.

20% di quanto dichiarato, per massa superiore a 100 kg.

Es.:

Peso della porta: 90 kg

Dimensioni porta: 2000x1000 mm

Portata dichiarata per 2 cerniere: 80 kg (=> portata per 1 cerniera: 40 kg)

Portata di ogni cerniera aggiuntiva (3^o o 4^o): 20% di 40 kg = 8 kg

Numero di cerniere da applicare: 80 kg + 8 kg + 8 kg = 96 kg => 4 cerniere

Esempio B:

Larghezza della porta/finestra superiore a 1000mm

Per ogni 100 mm di larghezza oltre i 1000mm, il peso della porta/finestra deve essere considerato con una maggiorazione del 10%

Es.:

Peso della porta: 70 kg

Dimensioni della porta: 2000x1200 mm

Peso effettivo della porta: 70 kg + 20% di 70 kg = 84 kg

Portata dichiarata per 2 cerniere: 80 kg (=> portata per 1 cerniera: 40 kg)

Portata di ogni cerniera aggiuntiva (3^o o 4^o): 20% di 40 kg = 8 kg

Numero di cerniere da applicare: 3 cerniere

Esempio C:

Peso della porta/finestra con chiudiporta standard

Quando è presente un dispositivo chiudiporta standard, il peso della porta/finestra deve essere considerato con una maggiorazione del 20%.

Es.:

Peso della porta: 70 kg

Dimensioni della porta: 2000x1000 mm

Peso effettivo della porta: $70 \text{ kg} + 20\% \text{ di } 70 \text{ kg} = 84 \text{ kg}$

Portata dichiarata per 2 cerniere: 80 kg (\Rightarrow portata per 1 cerniera: 40 kg)

Portata di ogni cerniera aggiuntiva (3^o o 4^o): $20\% \text{ di } 40 \text{ kg} = 8 \text{ kg}$

Numero di cerniere da applicare (minimo 3 cerniere, 4 suggerite):

$80 \text{ kg} + 8 \text{ kg} + 8 \text{ kg} = 96 \text{ kg} \Rightarrow 4 \text{ cerniere}$

Esempio D:

Peso della porta/finestra con chiudiporta con attenuatore

Quando è presente un chiudiporta con attenuatore, il peso della porta/finestra deve essere considerato con una maggiorazione del 75%.

Es.:

Peso della porta: 70 kg

Dimensioni della porta: 2000x1000 mm

Peso effettivo della porta: $70 \text{ kg} + 75\% \text{ di } 70 \text{ kg} = 123 \text{ kg}$

Portata dichiarata per 2 cerniere: 110 kg (\Rightarrow portata per 1 cerniera: 55 kg)

Portata di ogni cerniera aggiuntiva (3^o o 4^o): $20\% \text{ di } 55 \text{ kg} = 11 \text{ kg}$

Numero di cerniere da applicare (minimo 3 cerniere, 4 suggerite):

$110 \text{ kg} + 11 \text{ kg} + 11 \text{ kg} = 132 \text{ kg} \Rightarrow 4 \text{ cerniere}$

In presenza di ostacoli, fermaporta, chiudiporta e apriporta, si consiglia di utilizzare una cerniera aggiuntiva e comunque di fare le opportune considerazioni sul livello dell'effetto leva che potrebbe generarsi.

Questa regola è valida fino ad un massimo di 4 cerniere applicate. Oltre questo numero è necessario cambiare tipologia di prodotto. Per una consulenza rivolgersi ai tecnici SFS.

Posizionamento di cerniere aggiuntive

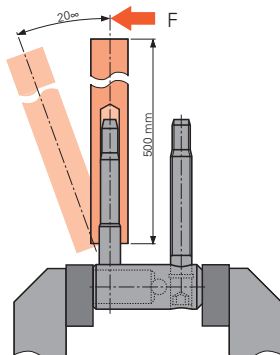
Le cerniere aggiuntive vengono solitamente poste equidistanti l'una dall'altra per motivi estetici o per assicurare al centro della porta la corretta pressione sulla guarnizione.

Tuttavia il loro posizionamento in prossimità di punti maggiormente sollecitati aiuta la capacità di portata.

Ad esempio:

- se le dimensioni in larghezza della porta sono superiori allo standard (2000mm x 1000mm), la terza cerniera andrebbe posta ad una distanza media di 300mm dalla cerniera superiore.
- con la presenza di fermaporta a terra, la cerniera aggiuntiva dovrebbe essere posta a 300mm da quella inferiore.
- con la presenza di apriporta/chiudiporta ed in tutti i casi in cui siano raccomandate 4 cerniere, la terza cerniera dovrebbe essere posta ad una distanza media di 300mm dalla cerniera superiore, mentre la quarta cerniera dovrebbe essere posta ad una distanza media di 300mm dalla cerniera inferiore.

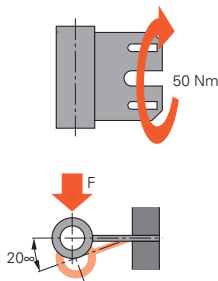
Test di saldatura per gambi



Tutte le cerniere della SFS alle quali sia stato saldato il gambo devono essere conformi alle esigenze di qualità descritte qui di seguito.

- Condizione test:
- Piegamento del gambo saldato di circa 20°
- Condizione da soddisfare:
- La saldatura deve rimanere intatta (senza incrinature)

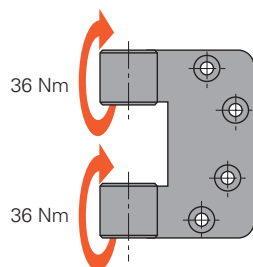
Test di saldatura per piastrine con saldatura longitudinale



Tutte le cerniere della SFS con una saldatura longitudinale > 25 mm devono essere conformi alle esigenze di qualità descritte qui di seguito.

- Condizione test:
- Caricare la piastrina con un momento di 50 Nm come da disegno.
- Condizione da soddisfare:
- La saldatura deve rimanere intatta (senza incrinature)

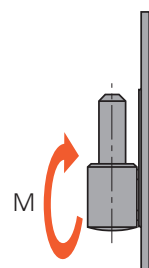
Test di saldatura per piastrine con saldatura a punti



Tutte le cerniere della SFS con piastrine per porte a filo devono essere conformi alle esigenze di qualità descritte qui di seguito.

- Condizione test:
- Bloccare la piastrina. Caricare il corpo base con un momento di 35 Nm come da disegno.
- Condizione da soddisfare:
- La saldatura deve rimanere intatta (senza incrinature)

Test di saldatura per piastrine di fissaggio di cerniere per applicazioni in PVC

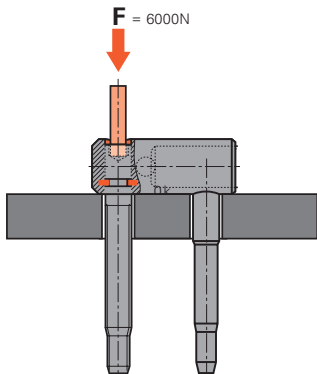


Tutte le cerniere della SFS per applicazioni in PVC, devono essere conformi alle esigenze di qualità descritte qui di seguito.

- Condizione test:
- Bloccare la piastrina di fissaggio. Caricare il corpo base con un momento di
 - a) 36 Nm (standard)
 - b) 25 Nm per le cerniere regolabili a 2 dimensioni.

Condizione da soddisfare: La saldatura deve rimanere intatta (senza incrinature)

Test di carico per gambi filettati delle cerniere regolabili

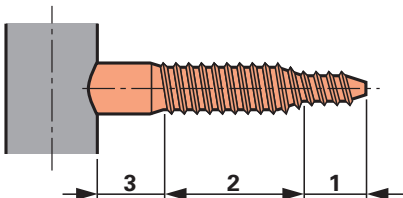


Tutte le cerniere SFS nelle quali siano inseriti dei gambi filettati girevoli devono essere conformi alle esigenze di qualità descritte qui di seguito.

Condizione test: Applicare una forza di 6000 N sul gambo filettato in direzione assiale come da disegno

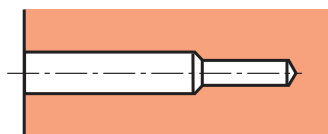
Condizione da soddisfare: La posizione del gambo filettato non deve aver subito alcuna modificazione registrabile. Dopo il test il gambo filettato deve poter ruotare facilmente.

Tecnologia delle cerniere SFS con gambo filettato a 3 diametri

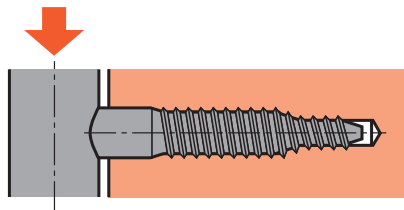


Gli speciali gambi filettati a 3 diametri fissano la cerniera nel legno in modo sicuro e consentono una portata ottimale.

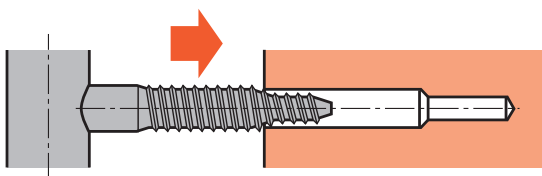
Grazie alla triplice funzione del gambo filettato, ed alla punta elicoidale, il montaggio eseguito con l'attrezzatura SFS è veloce e non presenta problemi.



- Foratura con la punta elicoidale.

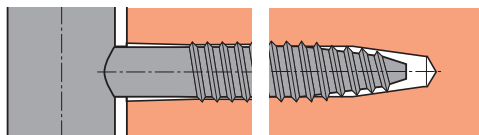


- Il foro praticato si adatta al gambo filettato e questo, quindi, aderisce e si fissa in modo sicuro nel legno per tutta la lunghezza.

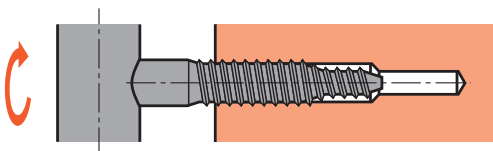


- La prima parte del gambo filettato viene inserita nel foro. I tempi di montaggio sono brevi in quanto il gambo non deve essere avvitato per tutta la sua lunghezza. Il diametro di introduzione ridotto fa in modo che il gambo filettato sia centrato. L'avvitamento risulta perfettamente in asse.

La terza parte comprime il legno. La parte cilindrica aderente, una volta riempita consente la portata ottimale della cerniera



- Se il diametro interno del gambo filettato coincide con il diametro di preparazione del filetto, questo incide negativamente sulla portata della cerniera. Proprio nel punto in cui il carico si fa maggiore, manca l'ancoraggio perfetto fra le due parti.



- Avvitare la seconda parte del gambo filettato.

La filettatura a dente di sega ben conformata, trova la sua perfetta sede nel legno e consente di avere un ottimo ancoraggio.

Le cerniere SFS possono essere regolate anche successivamente. Con i gambi conici la regolazione è possibile solo in una direzione.

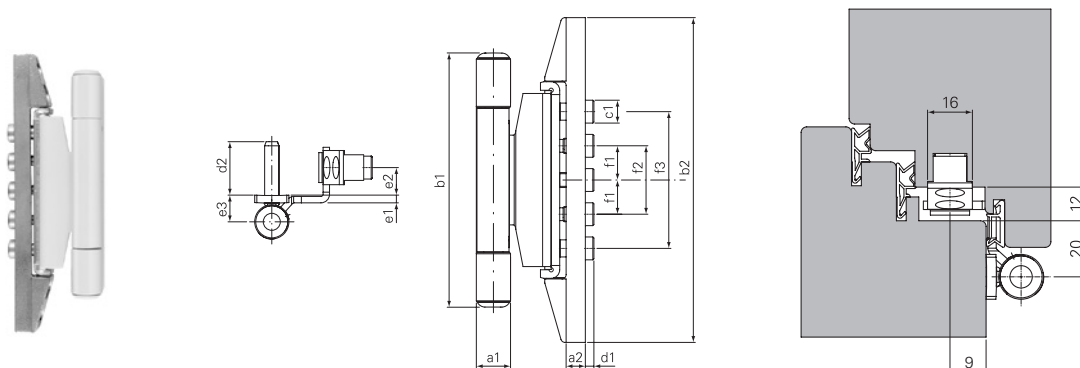
Cerniera universale Dynamic 3D per cava euro

Codice prodotto	Applicazione	Pagina
Dynamic 3DN Ø 16	Cerniera per cava euro posizione 9 mm su legno	2.2
Dynamic 3DN Ø 16	Cerniera per cava euro posizione 13 mm su legno	2.3
Dynamic 3DN Ø 16	Cerniera per cava euro posizione 9 mm su PVC	2.4
Dynamic 3DN Ø 16	Cerniera per cava euro posizione 13 mm su PVC	2.5
Dynamic 3DN Ø 16	Cerniera per cava euro posizione 9 mm su alluminio	2.6
Dynamic 3DN Ø 16	Cerniera per cava euro posizione 13 mm su alluminio	2.7
Dynamic 3D Ø 20	Cerniera per cava euro posizione 9 mm su legno	2.8
Dynamic 3D Ø 20	Cerniera per cava euro posizione 13 mm su legno	2.9
Dynamic 3D Ø 20	Cerniera per cava da 20mm posizione 13 mm su legno	2.10
Dynamic 3D Ø 20	Cerniera per cava euro posizione 9 mm su PVC	2.11
Dynamic 3D Ø 20	Cerniera per cava euro posizione 13 mm su PVC	2.12
Dynamic 3D Ø 20	Cerniera universale per cava da 20mm su PVC	2.13
Dynamic 3D Ø 20	Cerniera per cava euro posizione 9 mm su alluminio	2.14
Dynamic 3D Ø 20	Cerniera per cava euro posizione 13 mm su alluminio	2.15
Dynamic 3D Ø 20	Cerniera per cava da 24mm Veka	2.16

D3DN-16-002

Dynamic 3DN - Cerniera per cava euro posizione 9 mm su legno

2



Informazioni tecniche

a1 mm	a2 mm	b1 mm	b2 mm	c1 mm	d1 mm	d2 mm	e1 mm	e2 mm	e3 mm	f1 mm	f2 mm	f3 mm	
16,0	9,0	119,0	152,0	10,7	4,0	25,0	3,6	9,0	12,5	16,0	32,0	64,0	

Applicazione

- Per porte e finestre in Legno
- Portata con 2 cerniere 110 kg
- Regolabile -2/+6mm in altezza, +/-3mm lateralmente e +/-2mm in profondità



Prodotto / Applicazione	Codice	Materiale	Finitura	Ore neb. Salina	Confezione
D3DN16F002PFG	1564884	Acciaio / Zama	Plastificato Grigio Titanio	1000	12
D3DN16F002NM	1564877	Acciaio / Zama	Marrone Scuro RAL 8022	1000	12
D3DN16F002VBL	1564883	Acciaio / Zama	Bronzato Chiaro	1000	12
D3DN16F002PP	1564879	Acciaio / Zama	Bianco Perla RAL 1013	1000	12
D3DN16F002GAM	1569573	Acciaio / Zama	Plastificato grigio argento	1000	12
D3DN16F002BS	1564876	Acciaio / Zama	Bianco Traffico RAL 9016	1000	12

Utensili / Accessori



- BA
Pagina 9.55

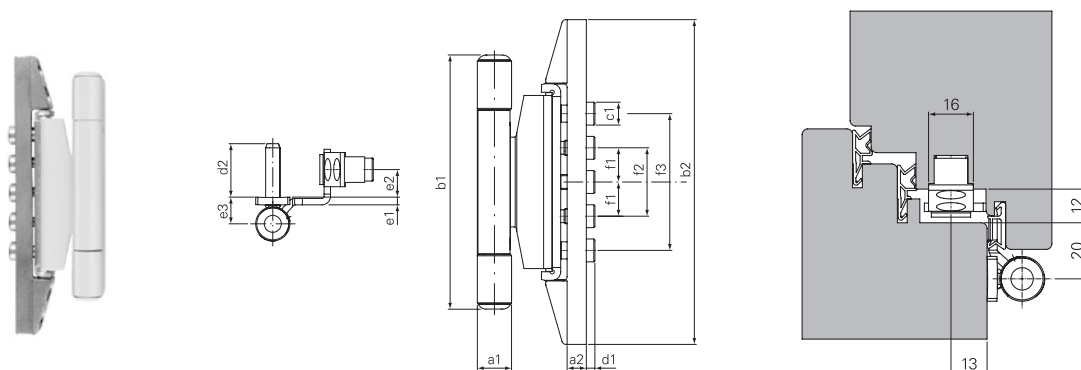


- BPG
Pagina 9.69



- HSS
Pagina 9.69

Dynamic 3DN - Cerniera per cava euro posizione 13 mm su legno



Informazioni tecniche

a1 mm	a2 mm	b1 mm	b2 mm	c1 mm	d1 mm	d2 mm	e1 mm	e2 mm	e3 mm	f1 mm	f2 mm	f3 mm	
16,0	9,0	119,0	152,0	10,7	4,0	25,0	3,6	13,0	12,5	16,0	32,0	64,0	

Applicazione

- Per porte e finestre in Legno
- Portata con 2 cerniere 110 kg
- Regolabile -2/+6mm in altezza, +/-3mm lateralmente e +/-2mm in profondità



Prodotto / Applicazione	Codice	Materiale	Finitura	Ore neb. Salina	Confezione
D3DN16F000PMT	1563723	Acciaio / Zama	Marrone Terracotta RAL 8003	1000	12
D3DN16F000NM	1542184	Acciaio / Zama	Marrone Scuro RAL 8022	1000	12
D3DN16F000BS	1542179	Acciaio / Zama	Bianco Traffico RAL 9016	1000	12
D3DN16F000PP	1563720	Acciaio / Zama	Bianco Perla RAL 9010	1000	12
D3DN16F000VBL	1564875	Acciaio / Zama	Bronzato Chiaro	1000	12
D3DN16F000GAM	1542180	Acciaio / Zama	Plastificato grigio argento	1000	12
D3DN16F000OT	1564873	Acciaio / Zama	Ottonato	120	12
D3DN16F000VDO	1564874	Acciaio / Zama	Dorato opaco	1000	12
D3DN16F000PFG	1554809	Acciaio / Zama	Plastificato Grigio Titanio	1000	12

Utensili / Accessori



- BA
Pagina 9.55



- BPG
Pagina 9.69

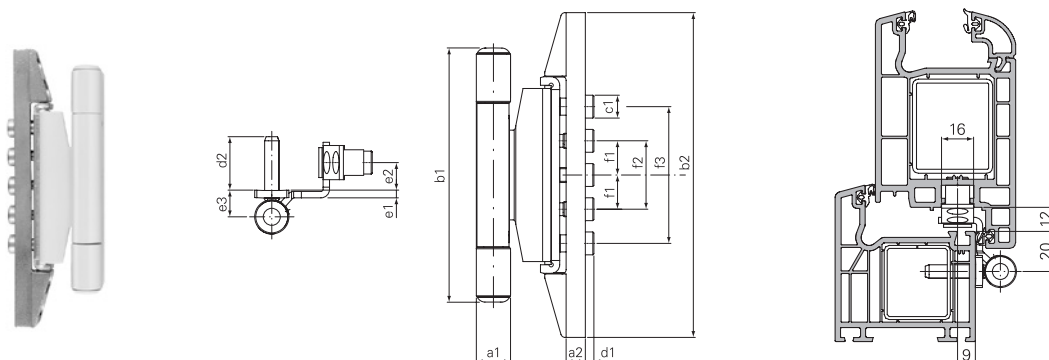


- HSS
Pagina 9.69

D3DN-16-002

Dynamic 3DN - Cerniera per cava euro posizione 9 mm su PVC

2



Informazioni tecniche

a1 mm	a2 mm	b1 mm	b2 mm	c1 mm	d1 mm	d2 mm	e1 mm	e2 mm	e3 mm	f1 mm	f2 mm	f3 mm	
16,0	9,0	119,0	152,0	10,7	4,0	25,0	3,6	9,0	12,5	16,0	32,0	64,0	

Applicazione

- Per porte e finestre in PVC
- Portata con 2 cerniere 110 kg
- Regolabile -2/+6mm in altezza, +/-3mm lateralmente e +/-2mm in profondità



Prodotto / Applicazione	Codice	Materiale	Finitura	Ore neb. Salina	Confezione
D3DN16F002PFG	1564884	Acciaio / Zama	Plastificato Grigio Titanio	1000	12
D3DN16F002NM	1564877	Acciaio / Zama	Marrone Scuro RAL 8022	1000	12
D3DN16F002VBL	1564883	Acciaio / Zama	Bronzato Chiaro	1000	12
D3DN16F002PP	1564879	Acciaio / Zama	Bianco Perla RAL 1013	1000	12
D3DN16F002GAM	1569573	Acciaio / Zama	Plastificato grigio argento	1000	12
D3DN16F002BS	1564876	Acciaio / Zama	Bianco Traffico RAL 9016	1000	12

Utensili / Accessori



- BA
Pagina 9.55

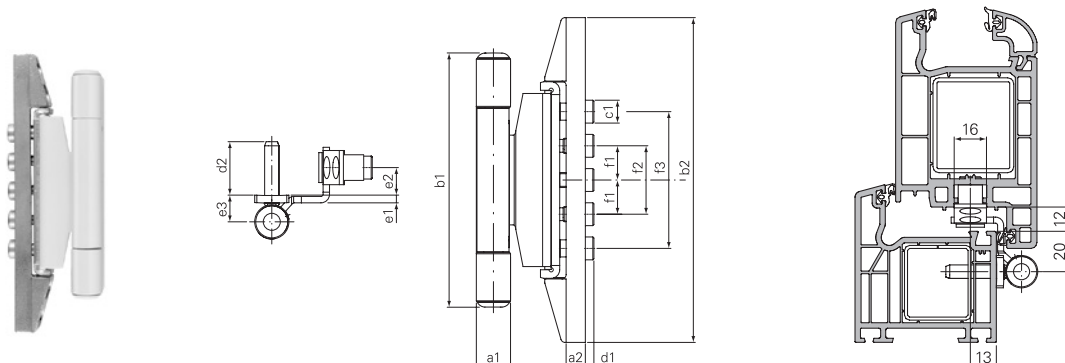


- BPG
Pagina 9.69



- HSS
Pagina 9.69

Dynamic 3DN - Cerniera per cava euro posizione 13 mm su PVC



Informazioni tecniche

a1 mm	a2 mm	b1 mm	b2 mm	c1 mm	d1 mm	d2 mm	e1 mm	e2 mm	e3 mm	f1 mm	f2 mm	f3 mm	
16,0	9,0	119,0	152,0	10,7	4,0	25,0	3,6	13,0	12,5	16,0	32,0	64,0	

Applicazione

- Per porte e finestre in PVC
- Portata con 2 cerniere 110 kg
- Regolabile -2/+6mm in altezza, +/-3mm lateralmente e +/-2mm in profondità



Prodotto / Applicazione	Codice	Materiale	Finitura	Ore neb. Salina	Confezione
D3DN16F000PMT	1563723	Acciaio / Zama	Marrone Terracotta RAL 8003	1000	12
D3DN16F000NM	1542184	Acciaio / Zama	Marrone Scuro RAL 8022	1000	12
D3DN16F000BS	1542179	Acciaio / Zama	Bianco Traffico RAL 9016	1000	12
D3DN16F000PP	1563720	Acciaio / Zama	Bianco Perla RAL 9010	1000	12
D3DN16F000VBL	1564875	Acciaio / Zama	Bronzato Chiaro	1000	12
D3DN16F000GAM	1542180	Acciaio / Zama	Plastificato grigio argento	1000	12
D3DN16F000OT	1564873	Acciaio / Zama	Ottonato	120	12
D3DN16F000VDO	1564874	Acciaio / Zama	Dorato opaco	1000	12
D3DN16F000PFG	1554809	Acciaio / Zama	Plastificato Grigio Titanio	1000	12

Utensili / Accessori



- BA
Pagina 9.55



- BPG
Pagina 9.69

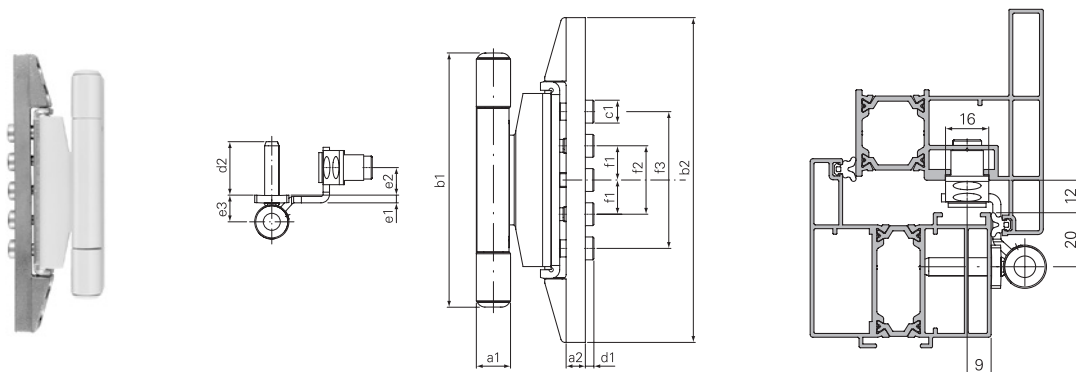


- HSS
Pagina 9.69

D3DN-16-002

Dynamic 3DN - Cerniera per cava euro posizione 9 mm su alluminio

2



Informazioni tecniche

a1 mm	a2 mm	b1 mm	b2 mm	c1 mm	d1 mm	d2 mm	e1 mm	e2 mm	e3 mm	f1 mm	f2 mm	f3 mm	
16,0	9,0	119,0	152,0	10,7	4,0	25,0	3,6	9,0	12,5	16,0	32,0	64,0	

Applicazione

- Per porte e finestre in Alluminio
- Portata con 2 cerniere 110 kg
- Regolabile -2/+6mm in altezza, +/-3mm lateralmente e +/-2mm in profondità



Prodotto / Applicazione	Codice	Materiale	Finitura	Ore neb. Salina	Confezione
D3DN16F002PFG	1564884	Acciaio / Zama	Plastificato Grigio Titanio	1000	12
D3DN16F002NM	1564877	Acciaio / Zama	Marrone Scuro RAL 8022	1000	12
D3DN16F002VBL	1564883	Acciaio / Zama	Bronzato Chiaro	1000	12
D3DN16F002PP	1564879	Acciaio / Zama	Bianco Perla RAL 1013	1000	12
D3DN16F002GAM	1569573	Acciaio / Zama	Plastificato grigio argento	1000	12
D3DN16F002BS	1564876	Acciaio / Zama	Bianco Traffico RAL 9016	1000	12

Utensili / Accessori



- BA
Pagina 9.55

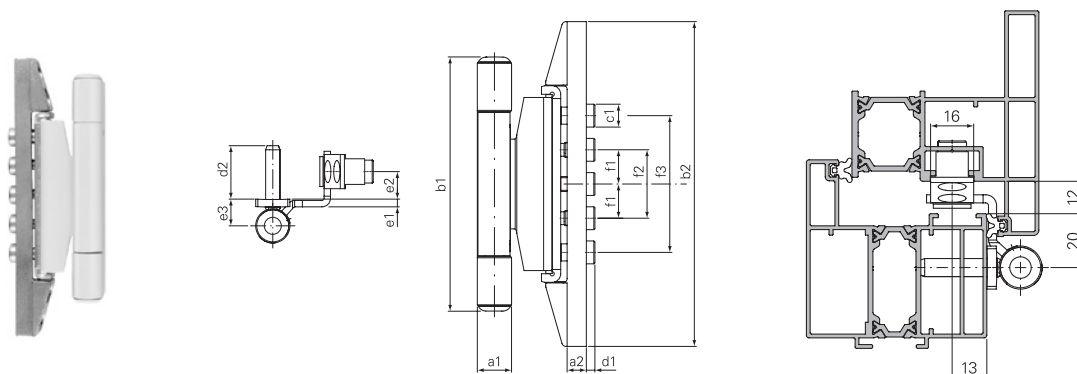


- BPG
Pagina 9.69.Y



- HSS
Pagina 9.69

Dynamic 3DN - Cerniera per cava euro posizione 13 mm su alluminio



Informazioni tecniche

a1 mm	a2 mm	b1 mm	b2 mm	c1 mm	d1 mm	d2 mm	e1 mm	e2 mm	e3 mm	f1 mm	f2 mm	f3 mm	
16,0	9,0	119,0	152,0	10,7	4,0	25,0	3,6	13,0	12,5	16,0	32,0	64,0	

Applicazione

- Per porte e finestre in Alluminio
- Portata con 2 cerniere 110 kg
- Regolabile -2/+6mm in altezza, +/-3mm lateralmente e +/-2mm in profondità



Prodotto / Applicazione	Codice	Materiale	Finitura	Ore neb. Salina	Confezione
D3DN16F000PMT	1563723	Acciaio / Zama	Marrone Terracotta RAL 8003	1000	12
D3DN16F000NM	1542184	Acciaio / Zama	Marrone Scuro RAL 8022	1000	12
D3DN16F000BS	1542179	Acciaio / Zama	Bianco Traffico RAL 9016	1000	12
D3DN16F000PP	1563720	Acciaio / Zama	Bianco Perla RAL 9010	1000	12
D3DN16F000VBL	1564875	Acciaio / Zama	Bronzato Chiaro	1000	12
D3DN16F000GAM	1542180	Acciaio / Zama	Plastificato grigio argento	1000	12
D3DN16F000OT	1564873	Acciaio / Zama	Ottonato	120	12
D3DN16F000VDO	1564874	Acciaio / Zama	Dorato opaco	1000	12
D3DN16F000PFG	1554809	Acciaio / Zama	Plastificato Grigio Titanio	1000	12

Utensili / Accessori



- BA
Pagina 9.55



- BPG
Pagina 9.69

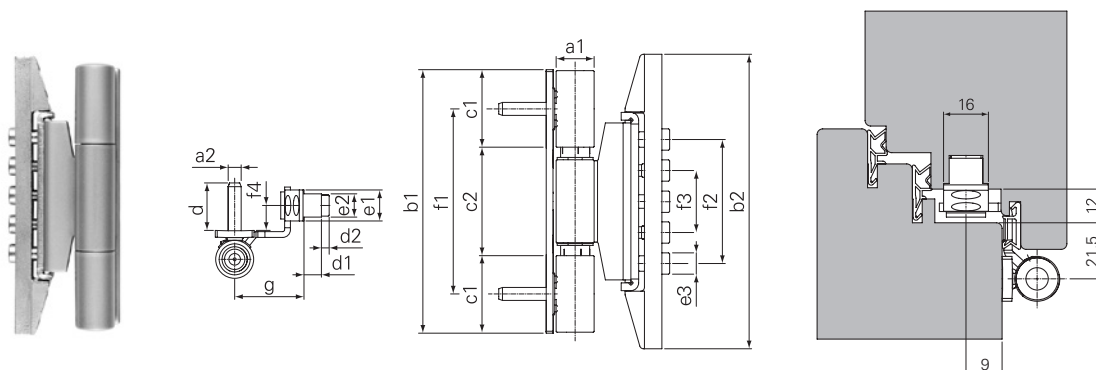


- HSS
Pagina 9.69

D3D-20-003

Dynamic 3D Ø 20 - Cerniera per cava euro posizione 9 mm su legno

2



Informazioni tecniche

a1 mm	a2 mm	b1 mm	b2 mm	c1 mm	c2 mm	d mm	d1 mm	d2 mm	e1 mm	e2 mm	e3 mm	f1 mm	f2 mm	f3 mm	f4 mm	g mm
20,0	6,7	136,0	152,0	39,5	56,0	25,0	9,0	4,0	16,0	12,0	10,7	95,5	64,0	32,0	9,0	35,0

Applicazione

- Per portoncini in Legno
- Portata con 2 cerniere 160 kg
- Regolabile +/-4mm in altezza, +/-3mm lateralmente e +/-2mm in profondità



Prodotto / Applicazione	Codice	Materiale	Finitura	Ore neb. Salina	Confezione
D3D20F003BS	1484376	Acciaio / Zama	Bianco Traffico RAL 9016	1000	3
D3D20F003NM	1484377	Acciaio / Zama	Marrone Scuro RAL 8022	1000	3
D3D20F003GAM	1484394	Acciaio / Zama	Plastificato grigio argento	1000	3
D3D20F003ZG-AEL	1570454	Acciaio / Zama	Ottonato	120	3

Utensili / Accessori



- BA
Pagina 9.57

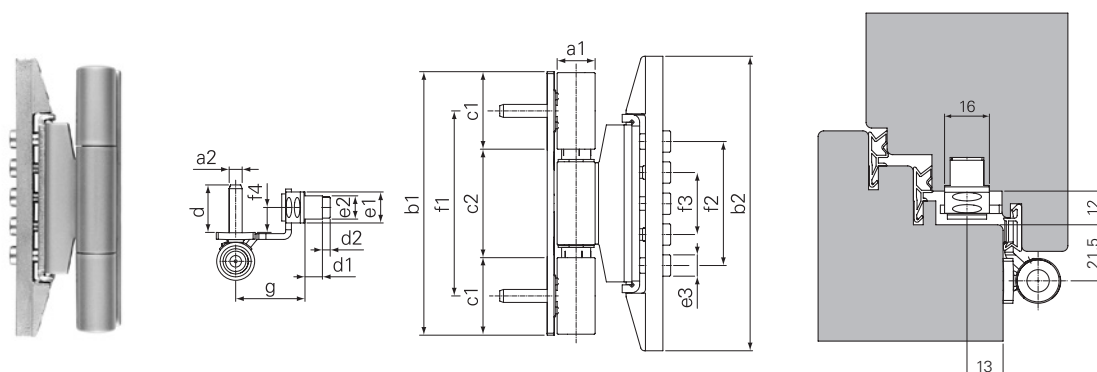


- BPG
Pagina 9.69



- HSS
Pagina 9.69

Dynamic 3D Ø 20 - Cerniera per cava euro posizione 13 mm su legno



Informazioni tecniche

a1 mm	a2 mm	b1 mm	b2 mm	c1 mm	c2 mm	d mm	d1 mm	d2 mm	e1 mm	e2 mm	e3 mm	f1 mm	f2 mm	f3 mm	f4 mm	g mm
20,0	6,7	136,0	152,0	39,5	56,0	25,0	9,0	4,0	16,0	12,0	10,7	95,5	64,0	32,0	13,0	35,0

Applicazione

- Per portoncini in Legno
- Portata con 2 cerniere 160 kg
- Regolabile +/-4mm in altezza, +/-3mm lateralmente e +/-2mm in profondità



Prodotto / Applicazione	Codice	Materiale	Finitura	Ore neb. Salina	Confezione
D3D20F000GAM	1418830	Acciaio / Zama	Plastificato grigio argento	1000	3
D3D20F000BS	1418380	Acciaio / Zama	Bianco Traffico RAL 9016	1000	3
D3D20F000NM	1418829	Acciaio / Zama	Marrone scuro RAL 8022	1000	3
D3D20F000PP	1430482	Acciaio / Zama	Bianco Perla RAL 1013	1000	3
D3D20F000PMT	1430481	Acciaio / Zama	Marrone Terracotta RAL 8003	1000	3
D3D20F000VBL	1570452	Acciaio / Zama	Bronzato chiaro	1000	3
D3D20F000ZG-AEL	1570613	Acciaio / Zama	Ottonato	120	3
D3D20F000ZG-VDO	1570450	Acciaio / Zama	Dorato opaco	1000	3

Utensili / Accessori



- BA
Pagina 9.57



- BPG
Pagina 9.69

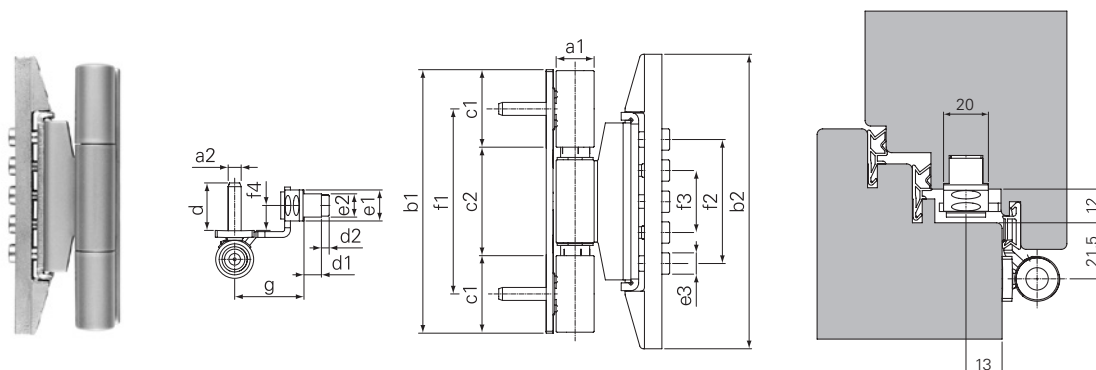


- HSS
Pagina 9.69

D3D-20-001

Dynamic 3D Ø 20 - Cerniera per cava da 20mm posizione 13mm su legno

2



Informazioni tecniche

a1 mm	a2 mm	b1 mm	b2 mm	c1 mm	c2 mm	d mm	d1 mm	d2 mm	e1 mm	e2 mm	e3 mm	f1 mm	f2 mm	f3 mm	f4 mm	g mm
20,0	6,7	136,0	152,0	39,5	56,0	25,0	9,0	4,0	20,0	12,0	10,7	95,5	64,0	32,0	13,0	35,0

Applicazione

- Per portoncini in Legno
- Portata con 2 cerniere 160 kg
- Regolabile +/-4mm in altezza, +/-3mm lateralmente e +/-2mm in profondità



Prodotto / Applicazione	Codice	Materiale	Finitura	Ore neb. Salina	Confezione
D3D20F001BS	1422307	Acciaio / Zama	Bianco Traffico RAL 9016	1000	3
D3D20F001PP	1430562	Acciaio / Zama	Bianco Perla RAL 1013	1000	3
D3D20F001PMT	1430561	Acciaio / Zama	Marrone Terracotta RAL 8003	1000	3
D3D20F001NM	1422326	Acciaio / Zama	Marrone Scuro RAL 8022	1000	3
D3D20F001GAM	1422327	Acciaio / Zama	Plastificato grigio argento	1000	3
D3D20F001ZG-AEL	1570449	Acciaio / Zama	Ottonato	120	3

Utensili / Accessori



- BA
Pagina 9.57

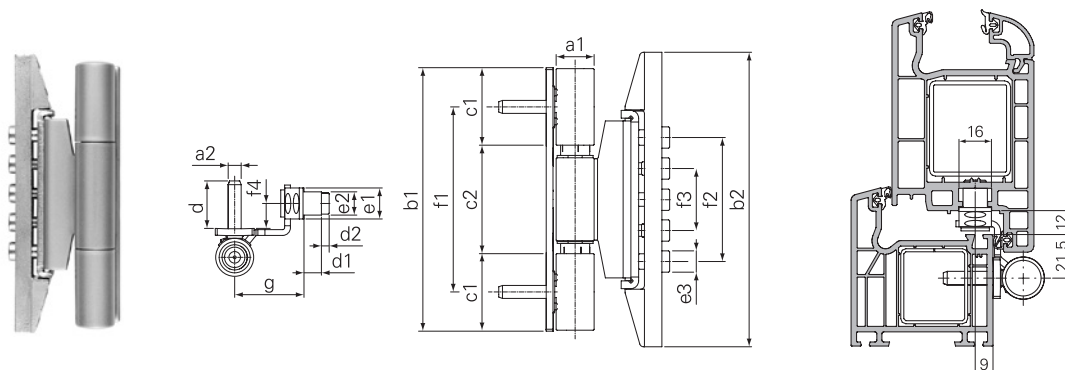


- BPG
Pagina 9.69



- HSS
Pagina 9.69

Dynamic 3D Ø 20 - Cerniera per cava euro posizione 9 mm su PVC



Informazioni tecniche

a1 mm	a2 mm	b1 mm	b2 mm	c1 mm	c2 mm	d mm	d1 mm	d2 mm	e1 mm	e2 mm	e3 mm	f1 mm	f2 mm	f3 mm	f4 mm	g mm
20,0	6,7	136,0	152,0	39,5	56,0	25,0	9,0	4,0	16,0	12,0	10,7	95,5	64,0	32,0	9,0	35,0

Applicazione

- Per portoncini in PVC
- Portata con 2 cerniere 160 kg
- Regolabile +/-4mm in altezza, +/-3mm lateralmente e +/-2mm in profondità



Prodotto / Applicazione	Codice	Materiale	Finitura	Ore neb. Salina	Confezione
D3D20F003BS	1484376	Acciaio / Zama	Bianco Traffico RAL 9016	1000	3
D3D20F003NM	1484377	Acciaio / Zama	Marrone Scuro RAL 8022	1000	3
D3D20F003GAM	1484394	Acciaio / Zama	Plastificato grigio argento	1000	3
D3D20F003ZG-AEL	1570454	Acciaio / Zama	Ottonato	120	3

Utensili / Accessori



- BA
Pagina 9.57



- BPG
Pagina 9.69

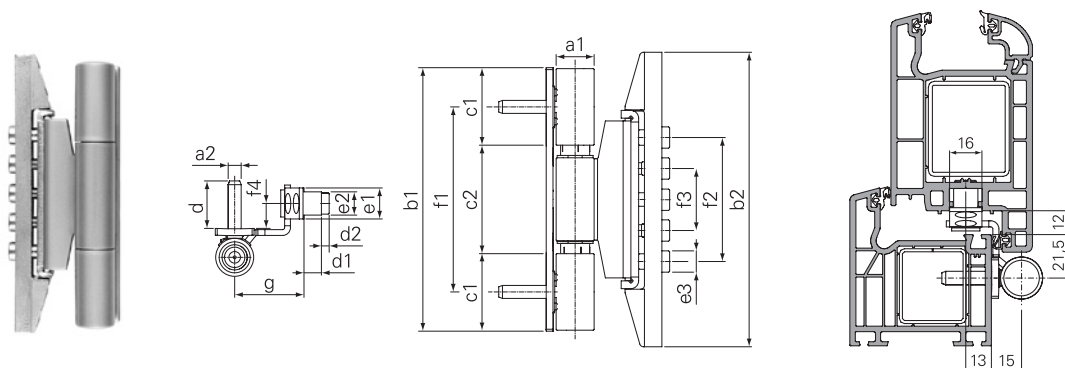


- HSS
Pagina 9.69

D3D-20-000

Dynamic 3D Ø 20 - Cerniera per cava euro posizione 13 mm su PVC

2



Informazioni tecniche

a1 mm	a2 mm	b1 mm	b2 mm	c1 mm	c2 mm	d mm	d1 mm	d2 mm	e1 mm	e2 mm	e3 mm	f1 mm	f2 mm	f3 mm	f4 mm	g mm
20,0	6,7	136,0	152,0	39,5	56,0	25,0	9,0	4,0	16,0	12,0	10,7	95,5	64,0	32,0	13,0	35,0

Applicazione

- Per portoncini in PVC
- Portata con 2 cerniere 160 kg
- Regolabile +/-4mm in altezza, +/-3mm lateralmente e +/-2mm in profondità



Prodotto / Applicazione	Codice	Materiale	Finitura	Ore neb. Salina	Confezione
D3D20F000GAM	1418830	Acciaio / Zama	Plastificato grigio argento	1000	3
D3D20F000BS	1418380	Acciaio / Zama	Bianco Traffico RAL 9016	1000	3
D3D20F000NM	1418829	Acciaio / Zama	Marrone scuro RAL 8022	1000	3
D3D20F000PP	1430482	Acciaio / Zama	Bianco Perla RAL 1013	1000	3
D3D20F000PMT	1430481	Acciaio / Zama	Marrone Terracotta RAL 8003	1000	3
D3D20F000VBL	1570452	Acciaio / Zama	Bronzato chiaro	1000	3
D3D20F000ZG-AEL	1570613	Acciaio / Zama	Ottonato	120	3
D3D20F000ZG-VDO	1570450	Acciaio / Zama	Dorato opaco	1000	3

Utensili / Accessori



- BA
Pagina 9.57

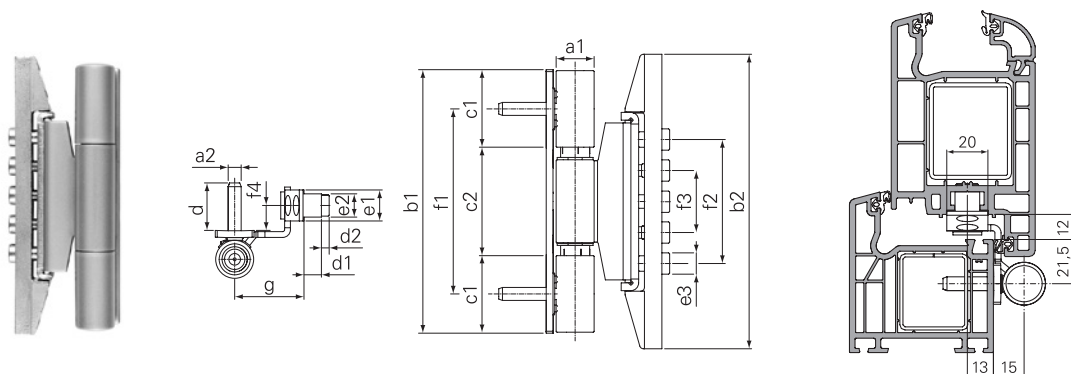


- BPG
Pagina 9.69



- HSS
Pagina 9.69

Dynamic 3D Ø 20 - Cerniera per cava da 20mm posizione 13mm su PVC



Informazioni tecniche

a1 mm	a2 mm	b1 mm	b2 mm	c1 mm	c2 mm	d mm	d1 mm	d2 mm	e1 mm	e2 mm	e3 mm	f1 mm	f2 mm	f3 mm	f4 mm	g mm
20,0	6,7	136,0	152,0	39,5	56,0	25,0	9,0	4,0	20,0	12,0	10,7	95,5	64,0	32,0	13,0	35,0

Applicazione

- Per portoncini in PVC
- Portata con 2 cerniere 160 kg
- Regolabile +/-4mm in altezza, +/-3mm lateralmente e +/-2mm in profondità



Prodotto / Applicazione	Codice	Materiale	Finitura	Ore neb. Salina	Confezione
D3D20F001BS	1422307	Acciaio / Zama	Bianco Traffico RAL 9016	1000	3
D3D20F001PP	1430562	Acciaio / Zama	Bianco Perla RAL 1013	1000	3
D3D20F001PMT	1430561	Acciaio / Zama	Marrone Terracotta RAL 8003	1000	3
D3D20F001NM	1422326	Acciaio / Zama	Marrone Scuro RAL 8022	1000	3
D3D20F001GAM	1422327	Acciaio / Zama	Plastificato grigio argento	1000	3
D3D20F001ZG-AEL	1570449	Acciaio / Zama	Ottonato	120	3

Utensili / Accessori



- BA
Pagina 9.57



- BPG
Pagina 9.69

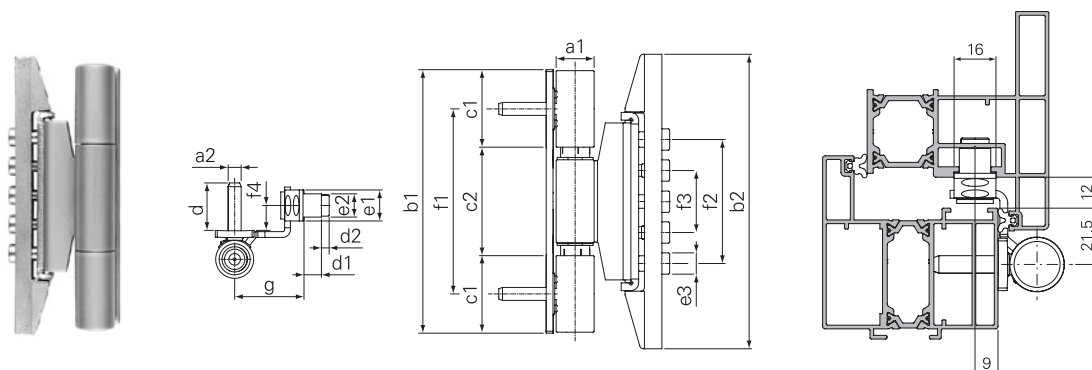


- HSS
Pagina 9.69

D3D-20-003

Dynamic 3D Ø 20 - Cerniera per cava euro posizione 9 mm su alluminio

2



Informazioni tecniche

a1 mm	a2 mm	b1 mm	b2 mm	c1 mm	c2 mm	d mm	d1 mm	d2 mm	e1 mm	e2 mm	e3 mm	f1 mm	f2 mm	f3 mm	f4 mm	g mm
20,0	6,7	136,0	152,0	39,5	56,0	25,0	9,0	4,0	16,0	12,0	10,7	95,5	64,0	32,0	9,0	35,0

Applicazione

- Per portoncini in Alluminio
- Portata con 2 cerniere 160 kg
- Regolabile +/-4mm in altezza, +/-3mm lateralmente e +/-2mm in profondità



Prodotto / Applicazione	Codice	Materiale	Finitura	Ore neb. Salina	Confezione
D3D20F003BS	1484376	Acciaio / Zama	Bianco Traffico RAL 9016	1000	3
D3D20F003NM	1484377	Acciaio / Zama	Marrone Scuro RAL 8022	1000	3
D3D20F003GAM	1484394	Acciaio / Zama	Plastificato grigio argento	1000	3
D3D20F003ZG-AEL	1570454	Acciaio / Zama	Ottonato	120	3

Utensili / Accessori



- BA
Pagina 9.57

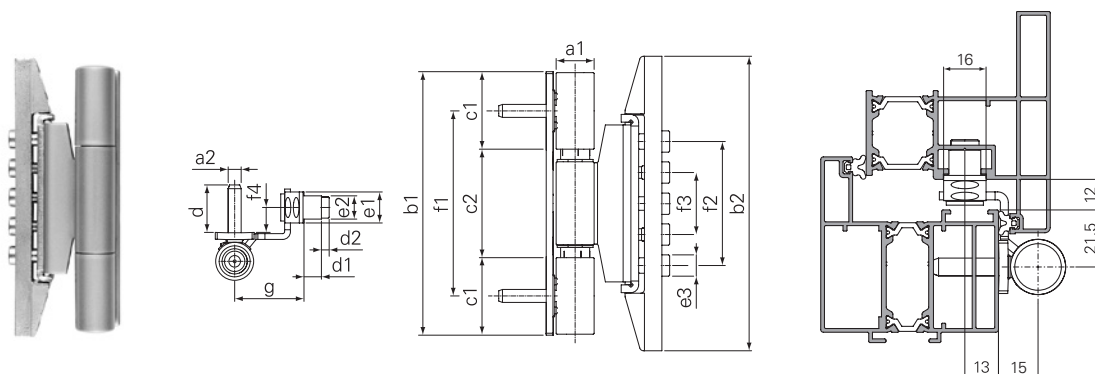


- BPG
Pagina 9.69



- HSS
Pagina 9.69

Dynamic 3D Ø 20 - Cerniera per cava euro posizione 13 mm su alluminio



Informazioni tecniche

a1 mm	a2 mm	b1 mm	b2 mm	c1 mm	c2 mm	d mm	d1 mm	d2 mm	e1 mm	e2 mm	e3 mm	f1 mm	f2 mm	f3 mm	f4 mm	g mm
20,0	6,7	136,0	152,0	39,5	56,0	25,0	9,0	4,0	16,0	12,0	10,7	95,5	64,0	32,0	13,0	35,0

Applicazione

- Per portoncini in Alluminio
- Portata con 2 cerniere 160 kg
- Regolabile +/-4mm in altezza, +/-3mm lateralmente e +/-2mm in profondità



Prodotto / Applicazione	Codice	Materiale	Finitura	Ore neb. Salina	Confe- zione
D3D20F000GAM	1418830	Acciaio / Zama	Plastificato grigio argento	1000	3
D3D20F000BS	1418380	Acciaio / Zama	Bianco Traffico RAL 9016	1000	3
D3D20F000NM	1418829	Acciaio / Zama	Marrone scuro RAL 8022	1000	3
D3D20F000PP	1430482	Acciaio / Zama	Bianco Perla RAL 1013	1000	3
D3D20F000PMT	1430481	Acciaio / Zama	Marrone Terracotta RAL 8003	1000	3
D3D20F000VBL	1570452	Acciaio / Zama	Bronzato chiaro	1000	3
D3D20F000ZG-AEL	1570613	Acciaio / Zama	Ottonato	120	3
D3D20F000ZG-VDO	1570450	Acciaio / Zama	Dorato opaco	1000	3

Utensili / Accessori



- BA
Pagina 9.57



- BPG
Pagina 9.69

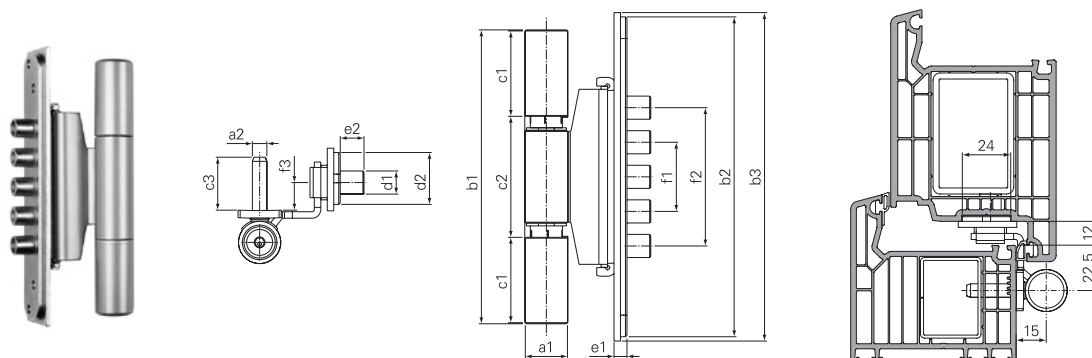


- HSS
Pagina 9.69

D3D-20-004

Dynamic 3D Ø 20 - Cerniera per cava da 24mm Veka

2



Informazioni tecniche

a1 mm	a2 mm	b1 mm	b2 mm	b3 mm	c1 mm	c2 mm	c3 mm	d1 mm	d2 mm	e1 mm	e2 mm	f1 mm	f2 mm	f3 mm	
20,0	6,7	136,0	148,0	152,0	39,5	56,0	25,0	10,7	24,0	6,0	11,0	32,0	64,0	13,0	

Applicazione

- Per portoncini in PVC
- Portata con 2 cerniere 160 kg
- Regolabile +/-4mm in altezza, +/-3mm lateralmente e +/-2mm in profondità



Prodotto / Applicazione	Codice	Materiale	Finitura	Ore neb. Salina	Confezione
D3D20F004BS	1492445	Acciaio / Zama	Bianco Traffico RAL 9016	1000	3
D3D20F004PP	1513173	Acciaio / Zama	Bianco Perla RAL 1013	1000	3
D3D20F004PMT	1513174	Acciaio / Zama	Marrone Terracotta RAL 8003	1000	3
D3D20F004NM	1511761	Acciaio / Zama	Marrone Scuro RAL 8022	1000	3
D3D20F004GAM	1492446	Acciaio / Zama	Plastificato grigio argento	1000	3
D3D20F004ZG-AEL	1570453	Acciaio / Zama	Ottonato	120	3

Utensili / Accessori



- BA
Pagina 9.56



- BPG
Pagina 9.69



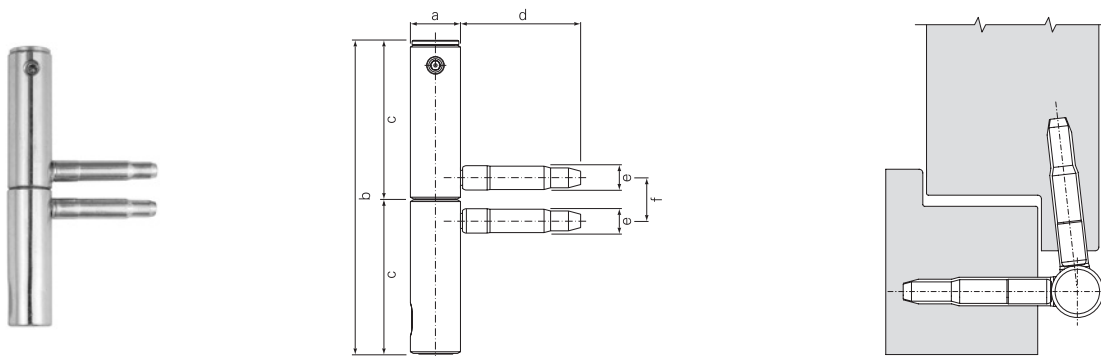
- HSS
Pagina 9.69

Cerniere per porte e finestre in legno a battente

Codice prodotto	Applicazione	Pagina
ATC Ø 15	Sistema chiudiporta	3.2 - 3.10
11R Ø 15	Regolabile per sistema chiudiporta	3.8 e 3.11
20 Ø 09	Cerniera a due corpi per mobili	3.12
20 Ø 11	Cerniera a due corpi per mobili	3.13
20 Ø 13	Cerniera a due corpi per porte interne	3.14
20 Ø 14	Cerniera a due corpi per porte interne	3.16
25W	Cerniera a due corpi wasistass per sopra luce	3.20
20R Ø 14	Cerniera a due corpi regolabile per porte interne	3.21
20 Ø 16	Cerniera a due corpi per porte interne	3.22
10L Ø 14	Cerniera a due corpi lunga per porte interne	3.23
50B Ø 09	Cerniera a due corpi barocca per mobili	3.26
50B Ø 11	Cerniera a due corpi barocca per mobili	3.27
50B Ø 13	Cerniera a due corpi barocca per porte interne	3.28
50B Ø 14	Cerniera a due corpi barocca per porte interne	3.30
50B Ø 16	Cerniera a due corpi barocca per porte interne	3.32
40H Ø 14	Cerniera a tre corpi per porte interne	3.33
40H Ø 16	Cerniera a tre corpi per porte interne	3.34
40H Ø 18	Cerniera a tre corpi per porte d'ingresso	3.37
40H Ø 20	Cerniera a tre corpi per porte d'ingresso	3.43
CAB-B	Cerniera a bilico per porte interne	3.45
11R Ø 14	Cerniera regolabile per porte interne	3.46
11R Ø 15	Cerniera regolabile per porte interne	3.47
11R Ø 20	Cerniera regolabile per porte d'ingresso	3.51
Easy 3D Ø 20	Cerniera regolabile ad incasso per porte d'ingresso	3.56

ATC-15-058

ATC - Chiudiporta sinistro



Informazioni tecniche

a mm	b mm	c mm	d mm	e mm	f mm	
15,0	95,0	47,0	36,0	7,0	13,0	

Applicazione

- Per porte a battente

Prodotto / Applicazione	Codice	Materiale	Finitura	Ore neb. Salina	Confezione
ATC15F058SZS	1632528	Acciaio	Zincato GSS	640	10

Utensili / Accessori



- BBOX
Pagina 9.58



- 180B Ø 15
Pagina 9.25



- 180T Ø 15
Pagina 9.21

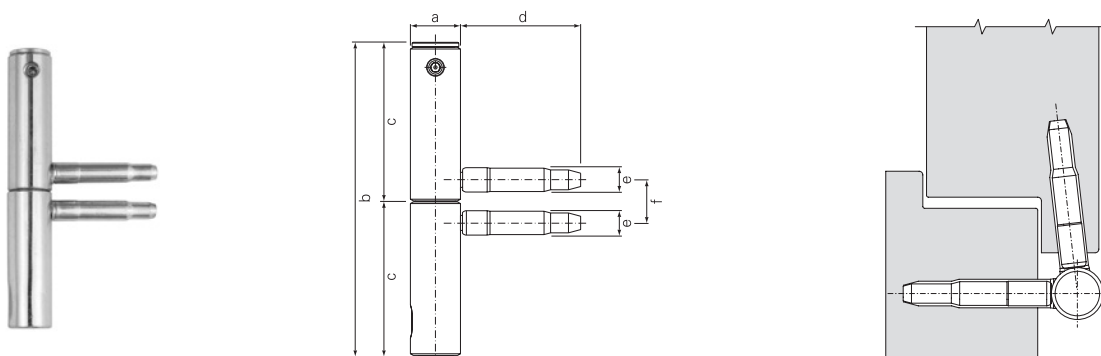


- 180 Ø 15
Pagina 9.13



- 180 Ø 15
Pagina 9.11

ATC - Chiudiporta destro



Informazioni tecniche

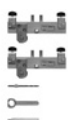
a mm	b mm	c mm	d mm	e mm	f mm	
15,0	95,0	47,0	36,0	7,0	13,0	

Applicazione

- Per porte a battente

Prodotto / Applicazione	Codice	Materiale	Finitura	Ore neb. Salina	Confezione
ATC15F059SZS	1632541	Acciaio	Zincato GSS	640	10

Utensili / Accessori



- BBOX
Pagina 9.58



- 180B Ø 15
Pagina 9.25



- 180T Ø 15
Pagina 9.21



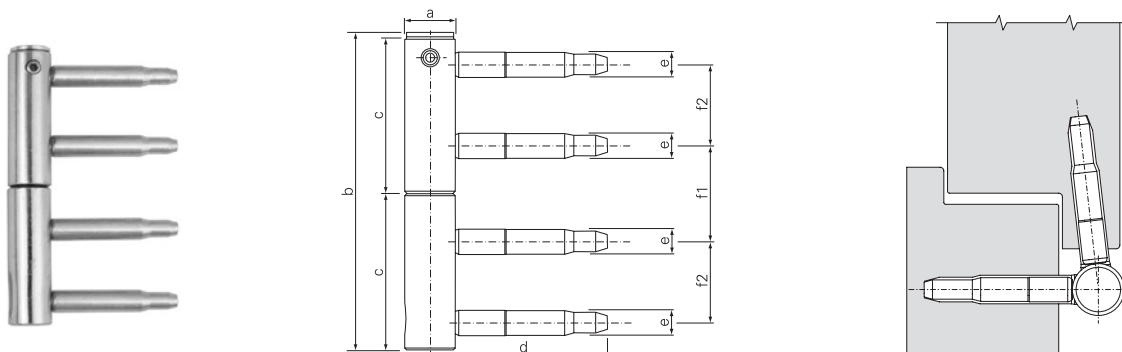
- 180 Ø 15
Pagina 9.13



- 180 Ø 15
Pagina 9.11

ATC-15-056

ATC - Chiudiporta sinistro



Informazioni tecniche

a mm	b mm	c mm	d mm	e mm	f1 mm	f2 mm	
15,0	95,0	47,0	45,0	7,6	28,0	24,0	

Applicazione

- Per porte a battente

Prodotto / Applicazione	Codice	Materiale	Finitura	Ore neb. Salina	Confezione
ATC15F056SZS	1627705	Acciaio	Zincato GSS	640	10

Utensili / Accessori



- BBOX
Pagina 9.62



- 180B Ø 15
Pagina 9.25



- 180T Ø 15
Pagina 9.21

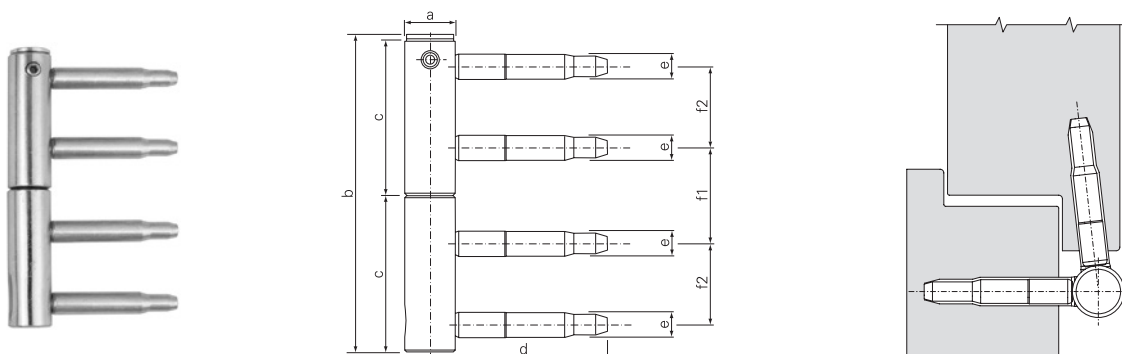


- 180 Ø 15
Pagina 9.13



- 180 Ø 15
Pagina 9.11

ATC - Chiudiporta destro



Informazioni tecniche

a mm	b mm	c mm	d mm	e mm	f1 mm	f2 mm	
15,0	95,0	47,0	45,0	7,6	28,0	24,0	

Applicazione

- Per porte a battente

Prodotto / Applicazione	Codice	Materiale	Finitura	Ore neb. Salina	Confezione
ATC15F057SZS	1627707	Acciaio	Zincato GSS	640	10

Utensili / Accessori



- BBOX
Pagina 9.62



- 180B Ø 15
Pagina 9.25



- 180T Ø 15
Pagina 9.21



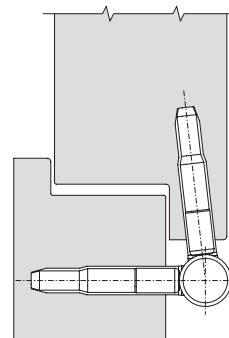
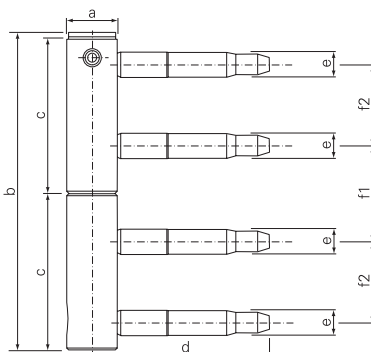
- 180 Ø 15
Pagina 9.13



- 180 Ø 15
Pagina 9.11

ATC-15-054

ATC - Chiudiporta sinistro



3

Informazioni tecniche

a mm	b mm	c mm	d mm	e mm	f1 mm	f2 mm	
15,0	95,0	47,0	60,0	7,6	28,0	24,0	

Applicazione

- Per porte a battente

Prodotto / Applicazione	Codice	Materiale	Finitura	Ore neb. Salina	Confezione
ATC15F054SZS	1627055	Acciaio	Zincato GSS	640	10

Utensili / Accessori



- BBOX
Pagina 9.62



- 180B Ø 15
Pagina 9.25



- 180T Ø 15
Pagina 9.21

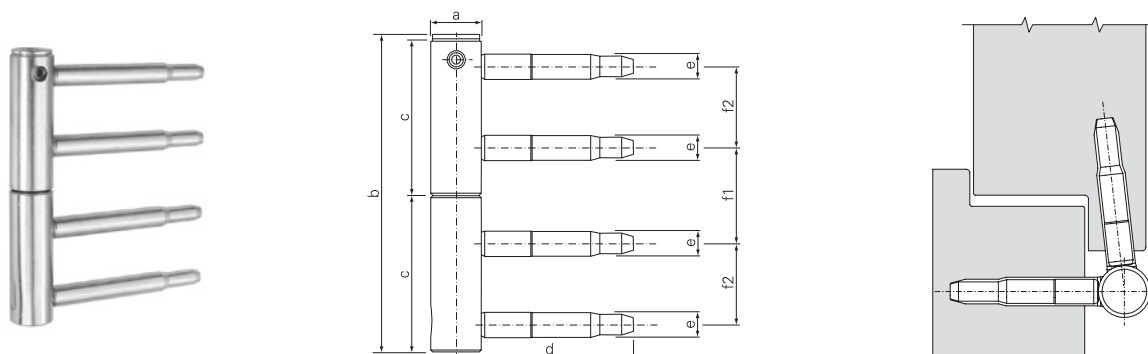


- 180 Ø 15
Pagina 9.13



- 180 Ø 15
Pagina 9.11

ATC - Chiudiporta destro



Informazioni tecniche

a mm	b mm	c mm	d mm	e mm	f1 mm	f2 mm	
15,0	95,0	47,0	60,0	7,6	28,0	24,0	

Applicazione

- Per porte a battente

Prodotto / Applicazione	Codice	Materiale	Finitura	Ore neb. Salina	Confezione
ATC15F055SZS	1627061	Acciaio	Zincato GSS	640	10

Utensili / Accessori



- BBOX
Pagina 9.62



- 180B Ø 15
Pagina 9.25



- 180T Ø 15
Pagina 9.21



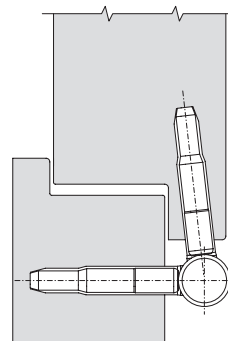
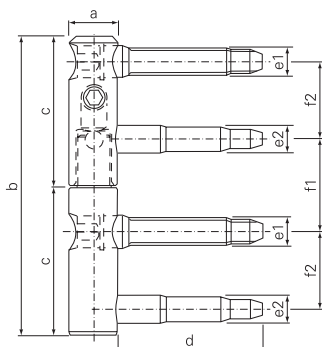
- 180 Ø 15
Pagina 9.13



- 180 Ø 15
Pagina 9.11

11R-15-023

11R Ø 15 - Cerniera regolabile per sistema chiudiporta



3

Informazioni tecniche

a mm	b mm	c mm	d mm	e1 mm	e2 mm	f1 mm	f2 mm	
15,0	92,0	46,0	60,0	8,7	7,6	28,0	24,0	

Applicazione

- Per porte a battente
- Portata con 2 cerniere 100 kg
- Regolabile 0/+3mm in altezza, +/-3mm lateralmente e in profondità

Prodotto / Applicazione	Codice	Materiale	Finitura	Ore neb. Salina	Confezione
11R15F023SZS	768694	Acciaio	Zincato GSS	640	10

Utensili / Accessori



- BBOX
Pagina 9.62



- 180B Ø 15
Pagina 9.25



- 180T Ø 15
Pagina 9.21

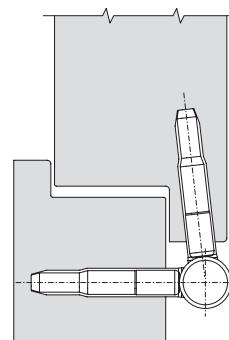
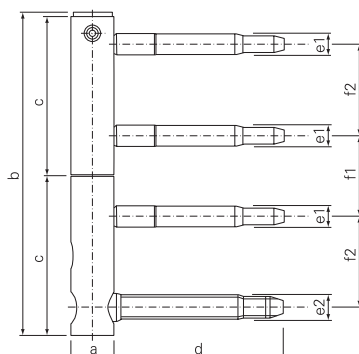


- 180 Ø 15
Pagina 9.13



- 180 Ø 15
Pagina 9.11

ATC - Chiudiporta sinistro



Informazioni tecniche

a mm	b mm	c mm	d mm	e1 mm	e2 mm	f1 mm	f2 mm	
15,0	112,0	56,0	60,0	7,6	8,7	29,0	32,0	

Applicazione

- Per porte a battente

Prodotto / Applicazione	Codice	Materiale	Finitura	Ore neb. Salina	Confezione
ATC15F050SZS	1618841	Acciaio	Zincato GSS	640	10

Utensili / Accessori



- BBOX
Pagina 9.62



- 180B Ø 15
Pagina 9.26



- 180T Ø 15
Pagina 9.22



- 180 Ø 15
Pagina 9.14

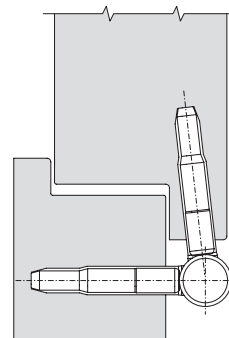
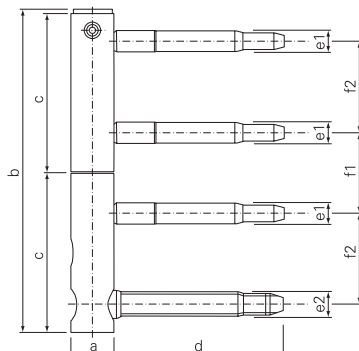


- 180 Ø 15
Pagina 9.12



ATC-15-051

ATC - Chiudiporta destro



3

Informazioni tecniche

a mm	b mm	c mm	d mm	e1 mm	e2 mm	f1 mm	f2 mm	
15,0	112,0	56,0	60,0	7,6	8,7	29,0	32,0	

Applicazione

- Per porte a battente

Prodotto / Applicazione	Codice	Materiale	Finitura	Ore neb. Salina	Confezione
ATC15F051SZS	1618848	Acciaio	Zincato GSS	640	10

Utensili / Accessori



- BBOX
Pagina 9.62



- 180B Ø 15
Pagina 9.26



- 180T Ø 15
Pagina 9.22

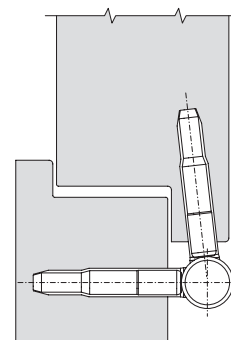
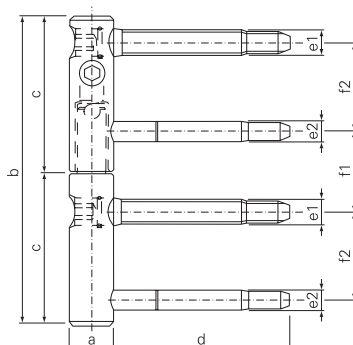


- 180 Ø 15
Pagina 9.14



- 180 Ø 15
Pagina 9.12

11R Ø 15 - Cerniera regolabile per sistema chiudiporta



Informazioni tecniche

a mm	b mm	c mm	d mm	e1 mm	e2 mm	f1 mm	f2 mm
15,0	112,0	56,0	60,0	8,7	7,6	29,0	32,0

Applicazione

- Per porte a battente
- Portata con 2 cerniere 100 kg
- Regolabile 0/+3mm in altezza, +/-3mm lateralmente e in profondità

Prodotto / Applicazione	Codice	Materiale	Finitura	Ore neb. Salina	Confezione
11R15F042SZS	1063814	Acciaio	Zincato GSS	640	12

Utensili / Accessori



- BBOX
Pagina 9.62



- 180B Ø 15
Pagina 9.26



- 180T Ø 15
Pagina 9.22



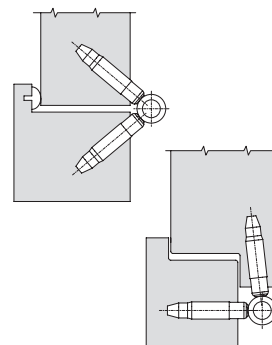
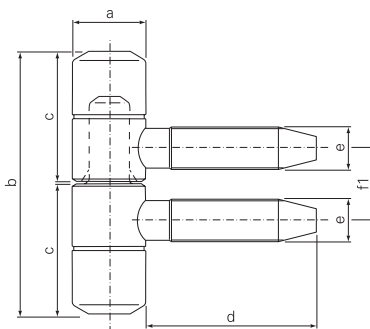
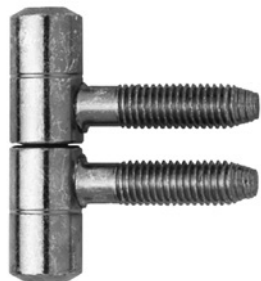
- 180 Ø 15
Pagina 9.14



- 180 Ø 15
Pagina 9.12

20-09-000

20 Ø 09 - Cerniera a 2 corpi per mobili



3

Informazioni tecniche

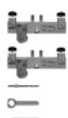
a mm	b mm	c mm	d mm	e mm	f1 mm	
9,0	37,0	18,5	23,0	5,6	9,9	

Applicazione

- Per mobili
- Portata con 2 cerniere 6 kg

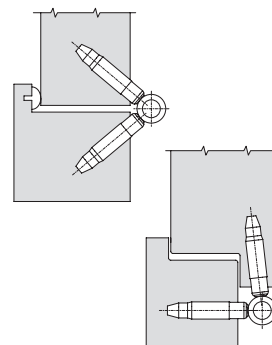
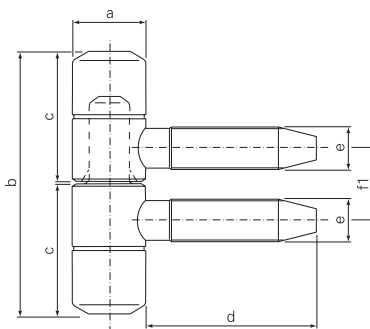
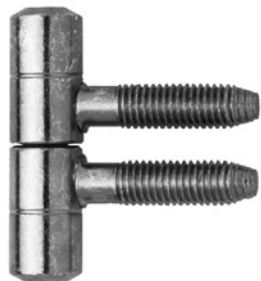
Prodotto / Applicazione	Codice	Materiale	Finitura	Ore neb. Salina	Confezione
2009E000SK	21688	Acciaio	Bronzato	3	150
2009E000SM	21689	Acciaio	Ottonato	4	150

Utensili / Accessori



- BBOX
Pagina 9.58

20 Ø 11 - Cerniera a 2 corpi per mobili



Informazioni tecniche

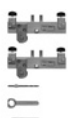
a mm	b mm	c mm	d mm	e mm	f mm	
11,0	40,0	20,0	26,0	6,6	10,9	

Applicazione

- Per mobili
- Portata con 2 cerniere 8 kg

Prodotto / Applicazione	Codice	Materiale	Finitura	Ore neb. Salina	Confezione
2011E000SK	21708	Acciaio	Bronzato	3	100
2011E000SC	21706	Acciaio	Cromato	20	100
2011E000RS	956969	Acciaio	Cromato satinato	2	100
2011E000SM	21710	Acciaio	Ottonato	4	100

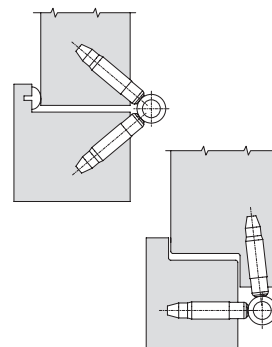
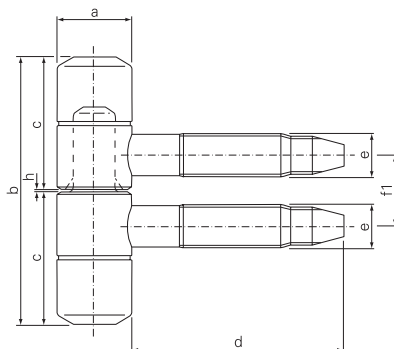
Utensili / Accessori



- BBOX
Pagina 9.58

20-13-000

20 Ø 13 - Cerniera a 2 corpi per porte interne



3

Informazioni tecniche

a mm	b mm	c mm	d mm	e mm	f1 mm	h mm	
13,0	45,4	22,5	36,0	7,7	12,6	0,4	

Applicazione

- Per porte e finestre in legno
- Portata con 2 cerniere 40 kg

Prodotto / Applicazione	Codice	Materiale	Finitura	Ore neb. Salina	Confezione
2013F000PA	1041945	Acciaio	Bianco Puro RAL 9010	1000	50
2013A000SK	2273	Acciaio	Bronzato	3	100
2013A000SC	21734	Acciaio	Cromato	20	100
2013A000RS	1247252	Acciaio	Cromato satinato opaco	2	100
2013A000SN	21735	Acciaio	Nichelato	20	100
2013A000SM	21488	Acciaio	Ottonato	4	100
2013F000MPN	20195	Acciaio	Nero RAL 9005 Opaco	1000	50
2013A000SZ	9073	Acciaio	Zincato	120	100

Utensili / Accessori



- BBOX
Pagina 9.58

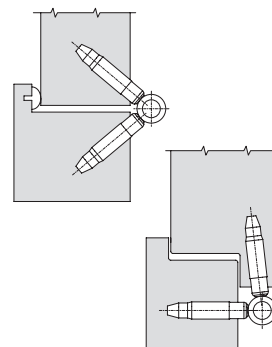
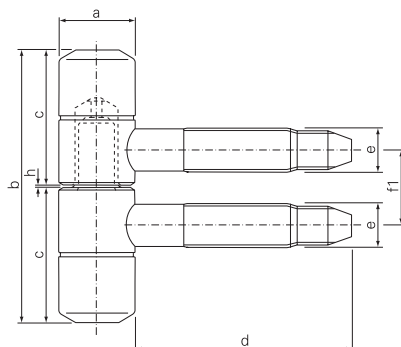
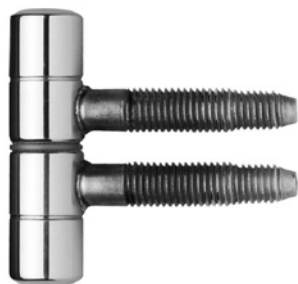


- 180T Ø 13
Pagina 9.18



- 180 Ø 13
Pagina 9.5

20 Ø 13 - Cerniera in ottone a 2 corpi con perno antiusura per porte interne



Informazioni tecniche

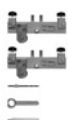
a mm	b mm	c mm	d mm	e mm	f1 mm	h mm	
13,0	46,0	22,5	36,0	7,7	12,6	1,0	

Applicazione

- Per porte e finestre in legno
- Portata con 2 cerniere 40 kg

Prodotto / Applicazione	Codice	Materiale	Finitura	Ore neb. Salina	Confezione
2013F001EV	1272363	Ottone	Ottone lucido	20	50

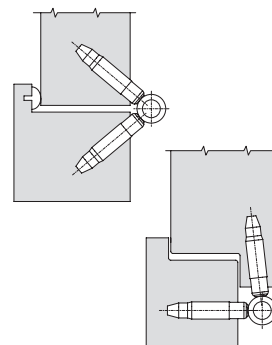
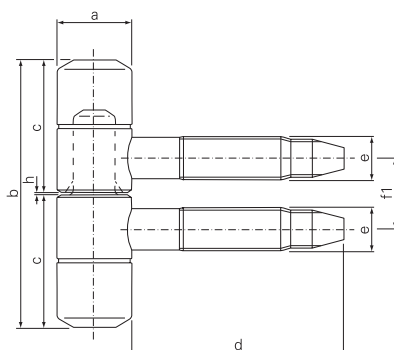
Utensili / Accessori



- BBOX
Pagina 9.58

20-14-000

20 Ø 14 - Cerniera a 2 corpi per porte interne



3

Informazioni tecniche

a mm	b mm	c mm	d mm	e mm	f1 mm	h mm	
14,0	50,4	25,0	40,0	8,2	13,6	0,4	

Applicazione

- Per porte e finestre in legno
- Portata con 2 cerniere 45 kg

Prodotto / Applicazione	Codice	Materiale	Finitura	Ore neb. Salina	Confezione
2014A000SK	2279	Acciaio	Bronzato	3	200
2014A000SC	9121	Acciaio	Cromato	20	200
2014A000RS	21804	Acciaio	Cromato satinato opaco	2	200
2014A000SN	21786	Acciaio	Nichelato	20	200
2014F000PA	472343	Acciaio	Bianco Puro RAL 9010	1000	50
2014F000MPN	20193	Acciaio	Nero RAL 9005 Opaco	1000	50
2014A000SZ	9125	Acciaio	Zincato	120	200

Utensili / Accessori



- BBOX
Pagina 9.58

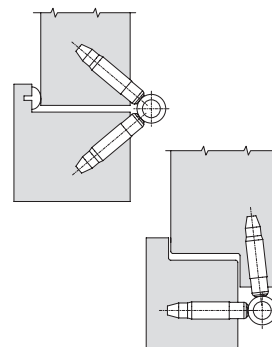
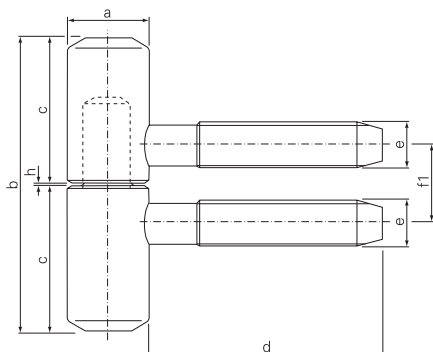
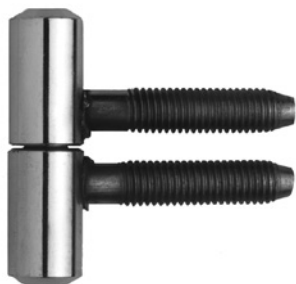


- 180 Ø 14
Pagina 9.6



- 180T Ø 14
Pagina 9.19

20 Ø 14 - Cerniera in acciaio inossidabile a 2 corpi per porte interne



Informazioni tecniche

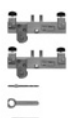
a mm	b mm	c mm	d mm	e mm	f1 mm	h mm	
14,0	50,4	25,0	40,0	8,2	13,6	0,4	

Applicazione

- Per porte e finestre in legno
- Portata con 2 cerniere 45 kg

Prodotto / Applicazione	Codice	Materiale	Finitura	Ore neb. Salina	Confezione
2014F005XL	1272644	Acciaio inossidabile	Inox lucido		50
2014F005XS	1110730	Acciaio inossidabile	Inox Opaco		50

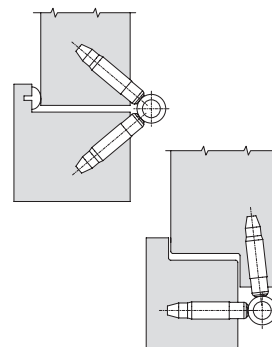
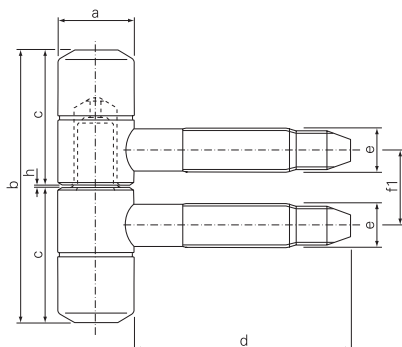
Utensili / Accessori



- BBOX
Pagina 9.58

20-14-032

20 Ø 14 - Cerniera a 2 corpi con perno antiusura per porte interne



3

Informazioni tecniche

a mm	b mm	c mm	d mm	e mm	f1 mm	h mm	
14,0	51,0	25,0	40,0	8,2	13,6	1,0	

Applicazione

- Per porte e finestre in legno
- Portata con 2 cerniere 45 kg

Prodotto / Applicazione	Codice	Materiale	Finitura	Ore neb. Salina	Confezione
2014A032SK	1272333	Acciaio	Bronzato	3	200
2014A032SZ	745433	Acciaio	Zincato	120	200
2014A032ZG	1568733	Acciaio	Zincato giallo	160	200
2014A032RS	745433	Acciaio	Cromato satinato opaco	2	200

Utensili / Accessori



- BBOX
Pagina 9.58

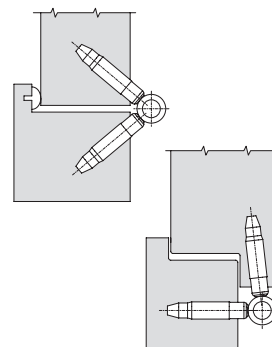
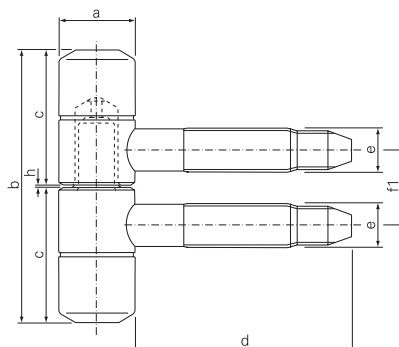
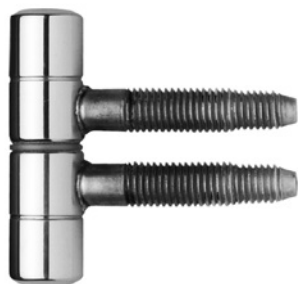


- 180 Ø 14
Pagina 9.6



- 180T Ø 14
Pagina 9.19

20 Ø 14 - Cerniera in ottone a 2 corpi con perno antiusura per porte interne



Informazioni tecniche

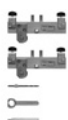
a mm	b mm	c mm	d mm	e mm	f1 mm	h mm	
14,0	51,0	25,0	40,0	8,2	13,6	1,0	

Applicazione

- Per porte e finestre in legno
- Portata con 2 cerniere 45 kg

Prodotto / Applicazione	Codice	Materiale	Finitura	Ore neb. Salina	Confezione
2014F001EV	845024	Ottone	Ottone lucido	20	50

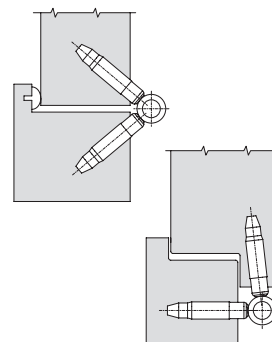
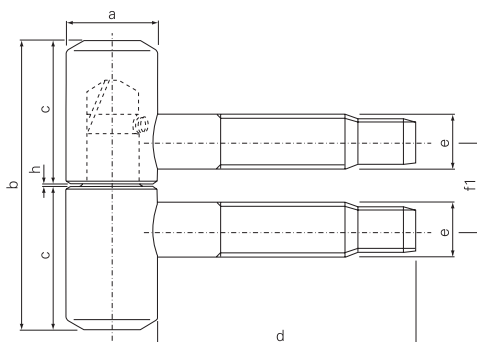
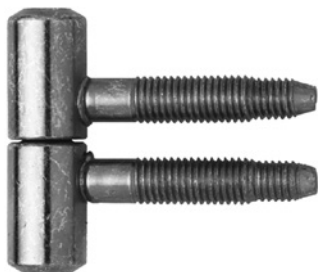
Utensili / Accessori



- BBOX
Pagina 9.58

25W-14-000

25W - Cerniera a 2 corpi Wasistass per soprauce



3

Informazioni tecniche

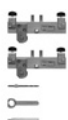
a mm	b mm	c mm	d mm	e mm	f1 mm	h mm	
14,0	45,4	22,5	40,0	8,2	13,6	0,4	

Applicazione

- Per finestre in legno
- Portata con 2 cerniere 45 kg
- Anti-sfilamento

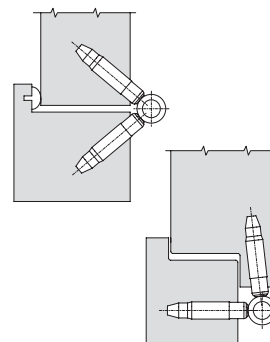
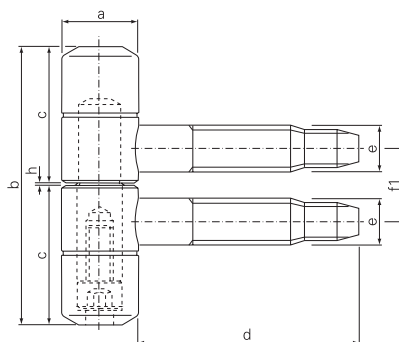
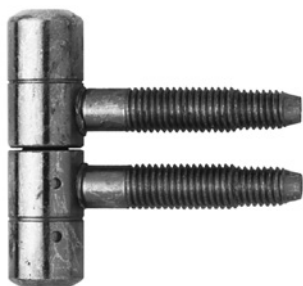
Prodotto / Applicazione	Codice	Materiale	Finitura	Ore neb. Salina	Confezione
25W14E000SK	21974	Acciaio	Bronzato	3	50
25W14E000SZ	720473	Acciaio	Zincato	120	50

Utensili / Accessori



- BBOX
Pagina 9.58

20R Ø 14 - Cerniera a 2 corpi regolabile per porte interne



Informazioni tecniche

a	b mm	c mm	d mm	e mm	f1 mm	h mm	
14,0	50,3	25,0	40,0	8,2	13,6	0,3	

Applicazione

- Per porte e finestre in legno
- Portata con 2 cerniere 45 kg
- Regolabile fino a 3mm in altezza

Prodotto / Applicazione	Codice	Materiale	Finitura	Ore neb. Salina	Confezione
20R14A000SZ	748498	Acciaio	Zincato	120	200

Utensili / Accessori



- BBOX
Pagina 9.58



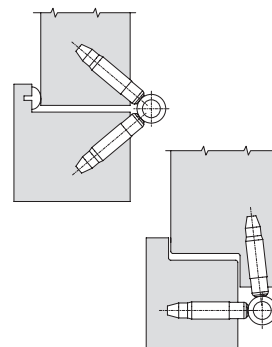
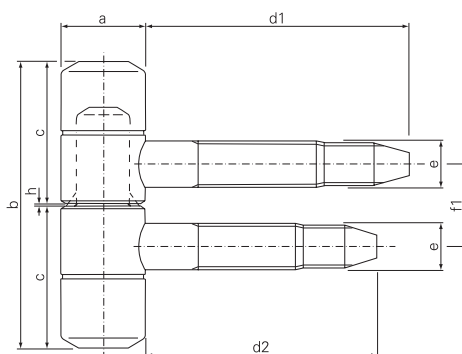
- 180 Ø 14
Pagina 9.6



- 180T Ø 14
Pagina 9.19

20-16-000

20 Ø 16 - Cerniera a 2 corpi per porte interne



3

Informazioni tecniche

a mm	b mm	c mm	d1 mm	d2 mm	e mm	f1 mm	h mm	
16,0	54,4	27,0	50,0	44,0	8,7	15,6	0,4	

Applicazione

- Per porte e finestre in legno
- Portata con 2 cerniere 60 kg

Prodotto / Applicazione	Codice	Materiale	Finitura	Ore neb. Salina	Confezione
2016A000SK	20753	Acciaio	Bronzato	3	100
2016A000SC	9485	Acciaio	Cromato	20	100
2016E000RS	929720	Acciaio	Cromato satinato opaco	2	50
2016A000SM	20754	Acciaio	Ottonato	4	100
2016F000MPN	20191	Acciaio	Nero RAL 9005 Opaco	1000	50
2016A000SZ	9487	Acciaio	Zincato	120	100

Utensili / Accessori

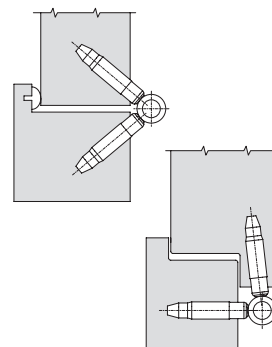
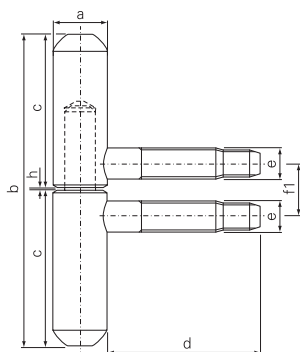
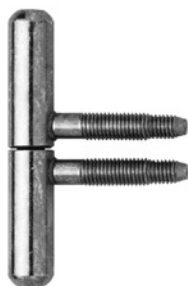


- BBOX
Pagina 9.58



- 180 Ø 16
Pagina 9.15

10L Ø 14 - Cerniera a 2 corpi lunga per porte interne



Informazioni tecniche

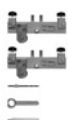
a mm	b mm	c mm	d mm	e mm	f1 mm	h mm	
14,0	82,4	41,0	40,0	8,2	13,6	0,4	

Applicazione

- Per porte e finestre in legno
- Portata con 2 cerniere 45 kg

Prodotto / Applicazione	Codice	Materiale	Finitura	Ore neb. Salina	Confezione
10L14E006SK	20613	Acciaio	Bronzato	3	50
10L14E006RS	628550	Acciaio	Cromato satinato opaco	2	50
10L14E006SM	20614	Acciaio	Ottonato	4	50
10L14F006PA	429726	Acciaio	Bianco Puro RAL 9010	1000	50
10L14F006MPN	806246	Acciaio	Nero RAL 9005 Opaco	1000	50
10L14E006SZ	709899	Acciaio	Zincato	120	50

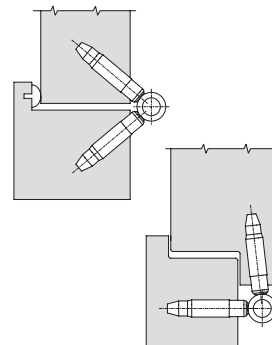
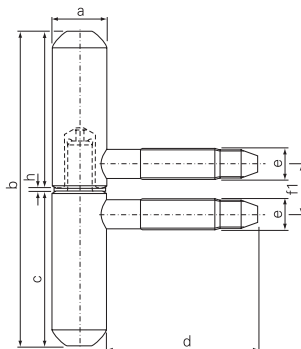
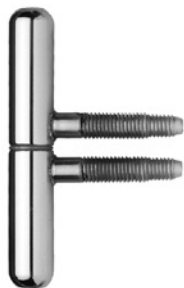
Utensili / Accessori



- BBOX
Pagina 9.58

10L-14-002

10L Ø 14 - Cerniera in ottone a 2 corpi con perno antiusura per porte interne



3

Informazioni tecniche

a mm	b mm	c mm	d mm	e mm	f1 mm	h mm	
14,0	85,0	42,0	40,0	8,2	13,6	1,0	

Applicazione

- Per porte e finestre in legno
- Portata con 2 cerniere 45 kg

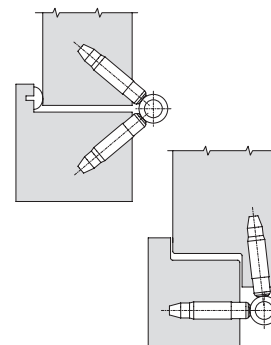
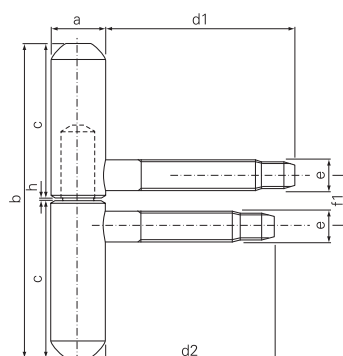
Prodotto / Applicazione	Codice	Materiale	Finitura	Ore neb. Salina	Confezione
10L14F002EV	847599	Ottone	Ottone lucido	20	20

Utensili / Accessori



- BBOX
Pagina 9.58

10L Ø 16 - Cerniera a 2 corpi lunga per porte interne



Informazioni tecniche

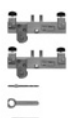
a mm	b mm	c mm	d1 mm	d2 mm	e mm	f1 mm	h mm	
16,0	92,4	46,0	50,0	44,0	8,7	15,6	0,4	

Applicazione

- Per porte e finestre in legno
- Portata con 2 cerniere 60 kg

Prodotto / Applicazione	Codice	Materiale	Finitura	Ore neb. Salina	Confezione
10L16E004SK	496375	Acciaio	Bronzato	4	50

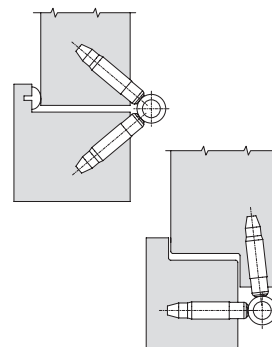
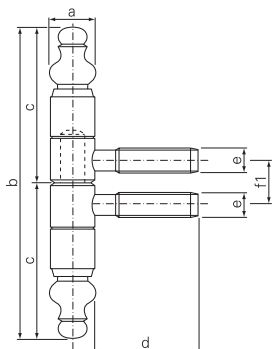
Utensili / Accessori



- BBOX
Pagina 9.58

50B-09-000

50B Ø 09 - Cerniera a 2 corpi barocca per mobili



3

Informazioni tecniche

a mm	b mm	c mm	d mm	e mm	f1 mm	
9,0	66,0	33,0	23,0	5,6	9,9	

Applicazione

- Per mobili
- Portata con 2 cerniere 6 kg

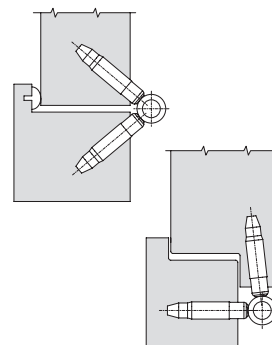
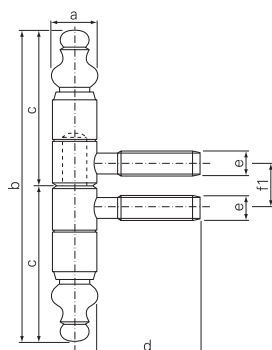
Prodotto / Applicazione	Codice	Materiale	Finitura	Ore neb. Salina	Confezione
50B09E000SM	22300	Acciaio	Ottonato	4	100
50B09E000SK	22299	Acciaio	Bronzato	3	100

Utensili / Accessori



- BBOX
Pagina 9.58

50B Ø 11 - Cerniera a 2 corpi barocca per mobili



Informazioni tecniche

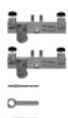
a mm	b mm	c mm	d mm	e mm	f1 mm	
11,0	80,0	40,0	26,0	6,6	10,9	

Applicazione

- Per mobili
- Portata con 2 cerniere 8 kg

Prodotto / Applicazione	Codice	Materiale	Finitura	Ore neb. Salina	Confezione
50B11E000SK	22315	Acciaio	Bronzato	3	100
50B11E000SM	21555	Acciaio	Ottonato	4	100

Utensili / Accessori

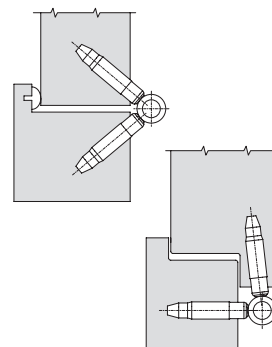
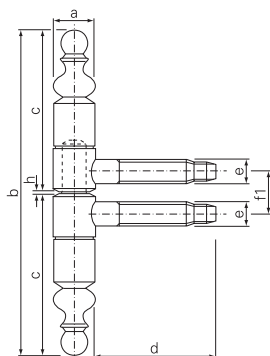


- BBOX
Pagina 9.58



50B-13-000

50B Ø 13 - Cerniera a 2 corpi barocca per porte interne



3

Informazioni tecniche

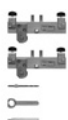
a mm	b mm	c mm	d mm	e mm	f1 mm	h mm	
13,0	88,4	44,0	36,0	7,7	12,6	0,4	

Applicazione

- Per porte e finestre in legno
- Portata con 2 cerniere 40 kg

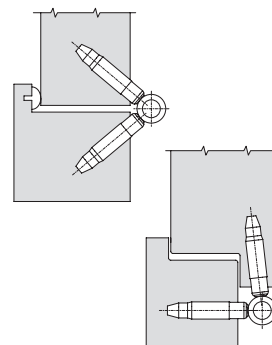
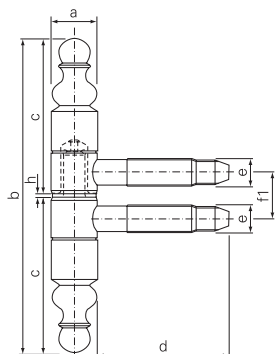
Prodotto / Applicazione	Codice	Materiale	Finitura	Ore neb. Salina	Confezione
50B13A000SK	21559	Acciaio	Bronzato	3	100
50B13A000SM	9973	Acciaio	Ottonato	4	100

Utensili / Accessori



- BBOX
Pagina 9.58

50B Ø 13 - Cerniera in ottone a 2 corpi barocca con perno antiusura per porte interne



Informazioni tecniche

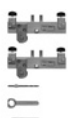
a mm	b mm	c mm	d mm	e mm	f1 mm	h mm	
13,0	89,0	44,0	36,0	7,7	12,6	1,0	

Applicazione

- Per porte e finestre in legno
- Portata con 2 cerniere 40 kg

Prodotto / Applicazione	Codice	Materiale	Finitura	Ore neb. Salina	Confezione
50B13F001EV	1272364	Ottone	Ottone lucido	20	30

Utensili / Accessori

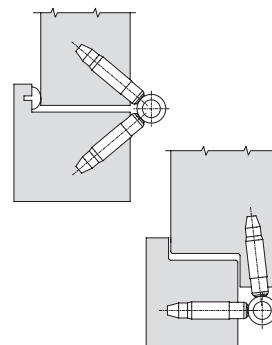
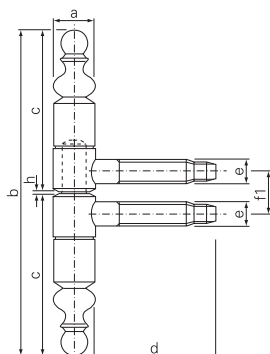


- BBOX
Pagina 9.58



50B-14-000

50B Ø 14 - Cerniera a 2 corpi barocca per porte interne



3

Informazioni tecniche

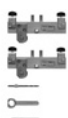
a mm	b mm	c mm	d mm	e mm	f1 mm	h mm	
14,0	94,4	47,0	40,0	8,2	13,6	0,4	

Applicazione

- Per porte e finestre in legno
- Portata con 2 cerniere 45 kg

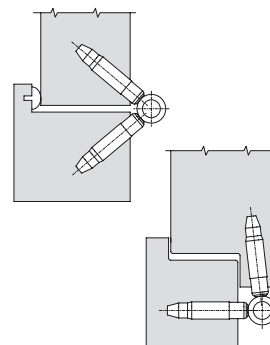
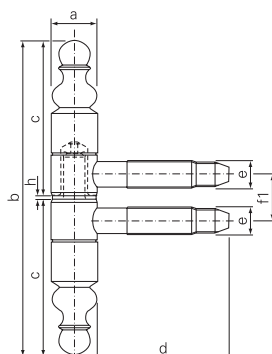
Prodotto / Applicazione	Codice	Materiale	Finitura	Ore neb. Salina	Confezione
50B14A000SK	1271977	Acciaio	Bronzato	3	100
50B14F000MR	22332	Acciaio	Martellato rustico	100	30
50B14A000SM	2247	Acciaio	Ottonato	4	100

Utensili / Accessori



- BBOX
Pagina 9.58

50B Ø 14 - Cerniera in ottone a 2 corpi barocca con perno antiusura per porte interne



Informazioni tecniche

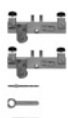
a mm	b mm	c mm	d mm	e mm	f1 mm	h mm	
14,0	95,0	47,0	40,0	8,2	13,6	1,0	

Applicazione

- Per porte e finestre in legno
- Portata con 2 cerniere 45 kg

Prodotto / Applicazione	Codice	Materiale	Finitura	Ore neb. Salina	Confezione
50B14F001EV	845010	Ottone	Ottone lucido	20	30

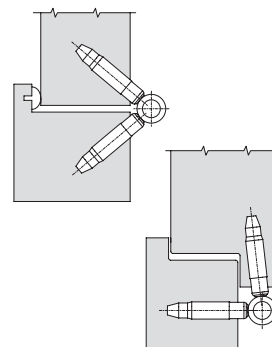
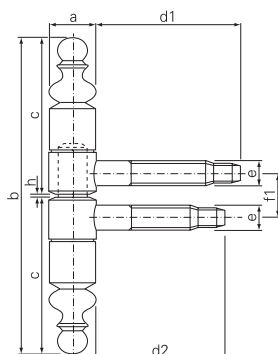
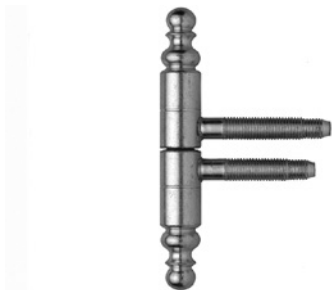
Utensili / Accessori



- BBOX
Pagina 9.58

50B-16-000

50B Ø 16 - Cerniera a 2 corpi barocca per porte interne



3

Informazioni tecniche

a mm	b mm	c mm	d1 mm	d2 mm	e mm	f1 mm	h mm	
16,0	108,4	54,0	50,0	44,0	8,7	15,6	0,4	

Applicazione

- Per porte e finestre in legno
- Portata con 2 cerniere 60 kg

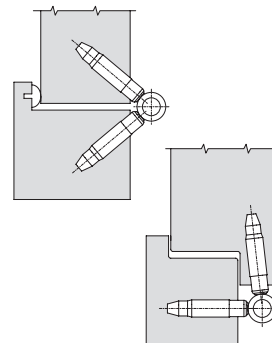
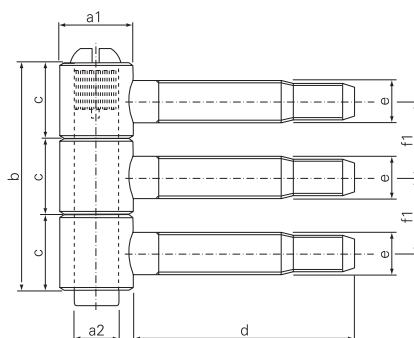
Prodotto / Applicazione	Codice	Materiale	Finitura	Ore neb. Salina	Confezione
50B16E000SK	22339	Acciaio	Bronzato	3	50
50B16F000MR	22344	Acciaio	Martellato rustico	100	20
50B16E000SM	22340	Acciaio	Ottonato	4	50

Utensili / Accessori



- BBOX
Pagina 9.58

40H Ø 14 - Cerniera a 3 corpi per porte interne



Informazioni tecniche

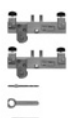
a1 mm	a2 mm	b mm	c mm	d mm	e mm	f1 mm	
14,0	8,0	41,1	13,7	40,0	8,2	13,7	

Applicazione

- Per porte e finestre in legno
- Portata con 2 cerniere 25 kg

Prodotto / Applicazione	Codice	Materiale	Finitura	Ore neb. Salina	Confezione
40H14E000SK	1271986	Acciaio	Bronzato	3	50
40H14E000SM	22151	Acciaio	Ottonato	4	50
40H14E000SZ	22152	Acciaio	Zincato	120	50

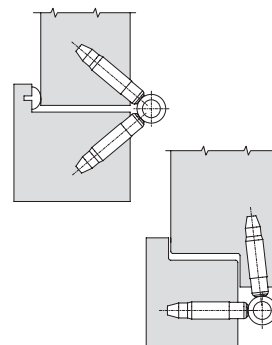
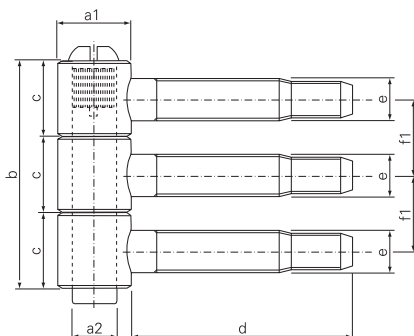
Utensili / Accessori



- BBOX
Pagina 9.58

40H-16-000

40H Ø 16 - Cerniera a 3 corpi per porte interne



3

Informazioni tecniche

a1 mm	a2 mm	b mm	c mm	d mm	e mm	f1 mm	
16,0	8,0	46,5	15,5	50,0	8,7	15,5	

Applicazione

- Per porte e finestre in legno
- Portata con 2 cerniere 30 kg

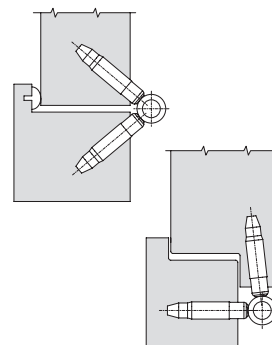
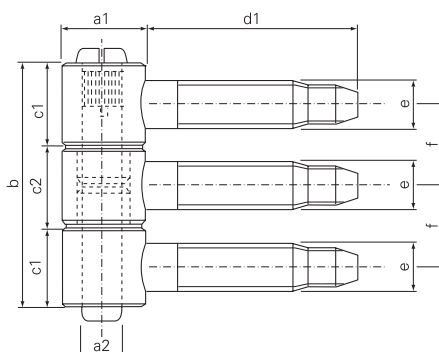
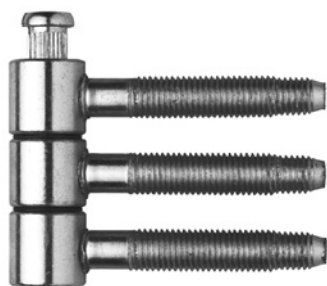
Prodotto / Applicazione	Codice	Materiale	Finitura	Ore neb. Salina	Confezione
40H16E000ZG	1570878	Acciaio	Zincato	120	50

Utensili / Accessori



- BBOX
Pagina 9.58

40H Ø 16 - Cerniera a 3 corpi con boccole antiusura per porte interne



Informazioni tecniche

a1 mm	a2 mm	b mm	c1 mm	c2 mm	d mm	e mm	f mm	
16,0	8,0	46,7	15,5	15,7	50,0	8,7	15,6	

Applicazione

- Per porte e finestre in legno
- Portata con 2 cerniere 60 kg

Prodotto / Applicazione	Codice	Materiale	Finitura	Ore neb. Salina	Confezione
40H16F021PA	1143670	Acciaio	Bianco Puro RAL 9010	1000	50
40H16E021SK	627715	Acciaio	Bronzato	3	50
40H16E021SCO	983958	Acciaio	Cromato opaco	48	50
40H16S021XS	1134958	Acciaio inossidabile	Inox Opaco		50
40H16S021SN	895323	Acciaio	Nichelato	20	50
40H16S021OA	1134956	Acciaio	Oro antico	2	50
40H16S021SM	895322	Acciaio	Ottonato	4	50
40H16S021SZ	711379	Acciaio	Zincato	120	50

Utensili / Accessori

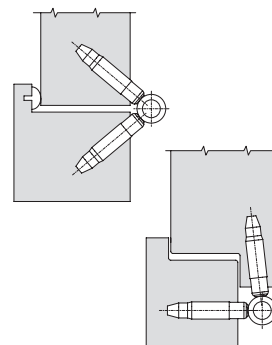
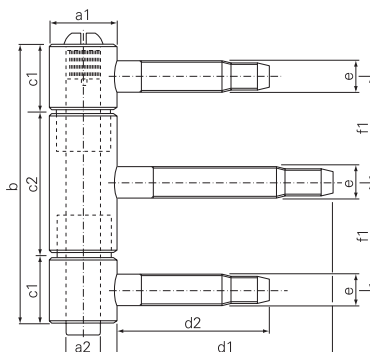
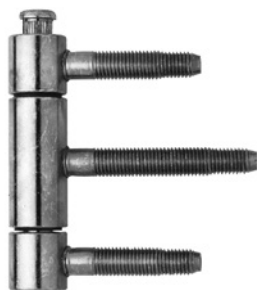


- BBOX
Pagina 9.59

Cerniere per porte e finestre in legno a battente

40H-18-000

40H Ø 18 - Cerniera in acciaio inossidabile a 3 corpi con boccole antiusura per porte d'ingresso



Informazioni tecniche

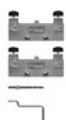
a1 mm	a2 mm	b mm	c1 mm	c2 mm	d1 mm	d2 mm	e mm	f1 mm	
18,0	9,0	61,0	15,0	31,0	60,0	44,0	9,6	23,0	

Applicazione

- Per porte in legno
- Portata con 2 cerniere 80 kg

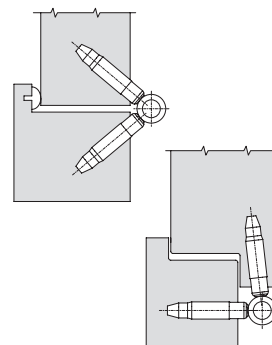
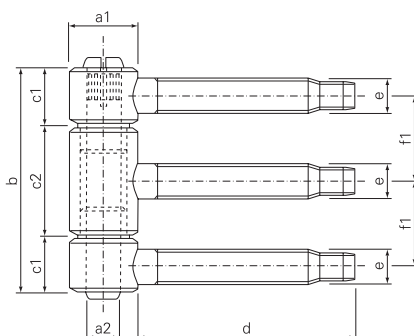
Prodotto / Applicazione	Codice	Materiale	Finitura	Ore neb. Salina	Confezione
40H18F000SK	22190	Acciaio	Bronzato	3	12
40H18F000SCO	990766	Acciaio	Cromato opaco	48	12

Utensili / Accessori



- BBOX
Pagina 9.60

40H Ø 18 - Cerniera a 3 corpi con boccole antiusura per porte d'ingresso



Informazioni tecniche

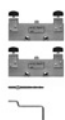
a1 mm	a2 mm	b mm	c1 mm	c2 mm	d mm	e mm	f1 mm	
18,0	9,0	61,0	15,0	31,0	60,0	9,6	23,0	

Applicazione

- Per porte in legno
- Portata con 2 cerniere 80 kg

Prodotto / Applicazione	Codice	Materiale	Finitura	Ore neb. Salina	Confezione
40H18S006XS	1136095	Acciaio inossidabile	Inox Opaco		25
40H18S006SN	725765	Acciaio	Nichelato	20	25
40H18S006OA	1136096	Acciaio	Oro antico	2	25
40H18S006SM	1035071	Acciaio	Ottonato	4	25
40H18S006ZG	1569626	Acciaio	Zincato giallo	280	25
40H18S006DZ	1136092	Acciaio	Zincato 9µ	180	25

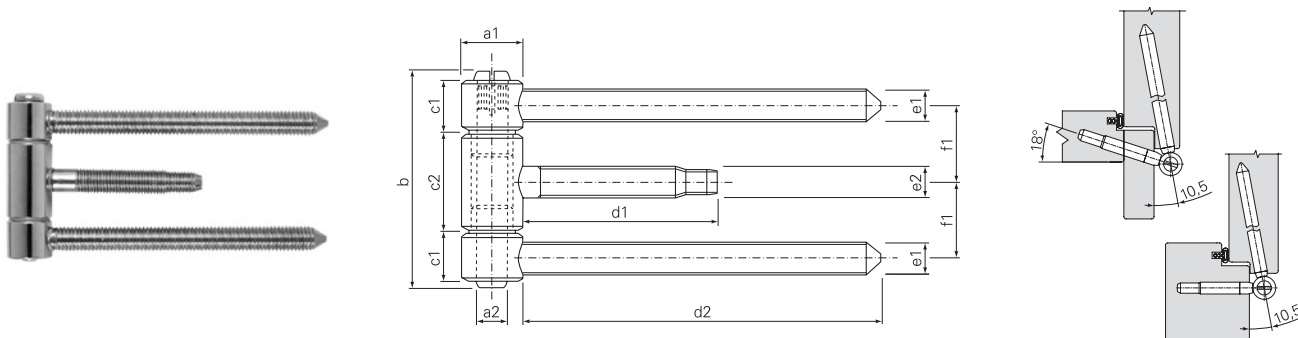
Utensili / Accessori



- BBOX
Pagina 9.60

40H-18-009

40H Ø 18 - Cerniera a 3 corpi con boccole antiusura per porte d'ingresso



3

Informazioni tecniche

a1 mm	a2 mm	b mm	c1 mm	c2 mm	d1 mm	d2 mm	e1 mm	e2 mm	f1 mm	
18,0	9,0	61,0	15,0	31,0	60,0	110,0	10,0	9,6	23,0	

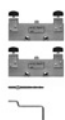
Applicazione

- Per porte tagliafuoco con telaio in legno
- Portata con 2 cerniere 80 kg



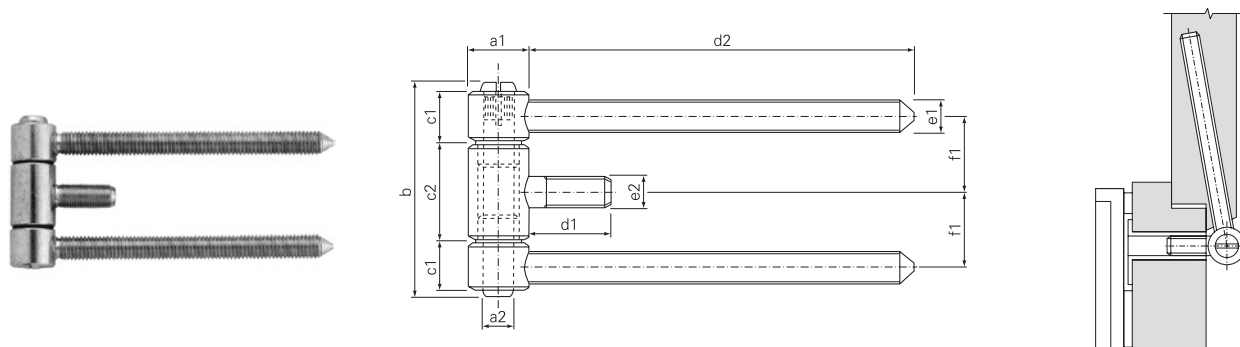
Prodotto / Applicazione	Codice	Materiale	Finitura	Ore neb. Salina	Confezione
40H18E009SN	1134742	Acciaio	Nichelato	20	25
40H18E009OA	1134744	Acciaio	Oro antico	2	25
40H18E009SM	1134743	Acciaio	Ottonato	4	25
40H18E009DZ	1134737	Acciaio	Zincato 9µ	180	25

Utensili / Accessori



- BBOX
Pagina 9.60

40H Ø 18 - Cerniera a 3 corpi con boccole antiusura per porte d'ingresso



Informazioni tecniche

a1 mm	a2 mm	b mm	c1 mm	c2 mm	d1 mm	d2 mm	e1 mm	e2 mm	f mm
18,0	9,0	61,0	15,0	31,0	24,0	110,0	10,0	10,0	23,0

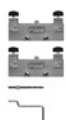
Applicazione

- Per porte tagliafuoco con telaio in acciaio
- Portata con 2 cerniere 80 kg



Prodotto / Applicazione	Codice	Materiale	Finitura	Ore neb. Salina	Confezione
40H18E008SN	742622	Acciaio	Nichelato	20	25
40H18E008DZ	1136073	Acciaio	Zincato 9µ	180	25

Utensili / Accessori

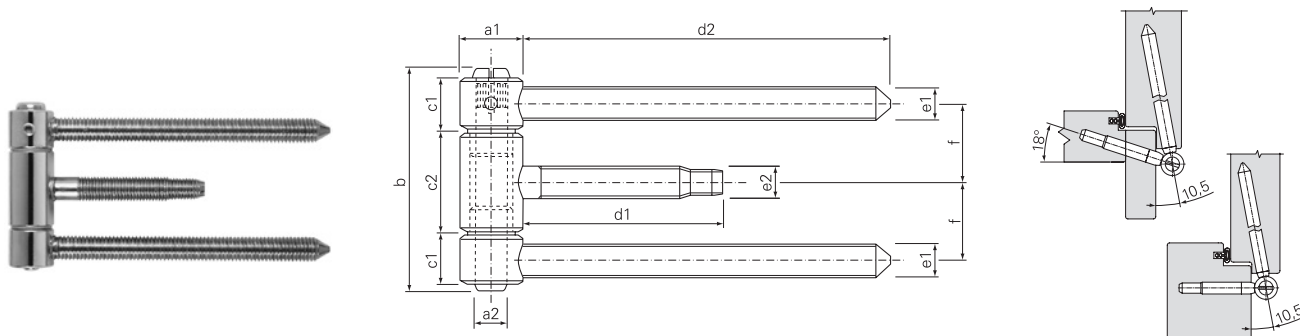


- BBOX
Pagina 9.60



40H-18-065

40H Ø 18 - Cerniera a 3 corpi con boccole antiusura e antifurto per porte d'ingresso



3

Informazioni tecniche

a1 mm	a2 mm	b mm	c1 mm	c2 mm	d1 mm	d2 mm	e1 mm	e2 mm	f mm
18,0	9,0	61,0	15,0	31,0	60,0	110,0	10,0	9,6	23,0

Applicazione

- Per porte tagliafuoco con telaio in legno
- Portata con 2 cerniere 80 kg

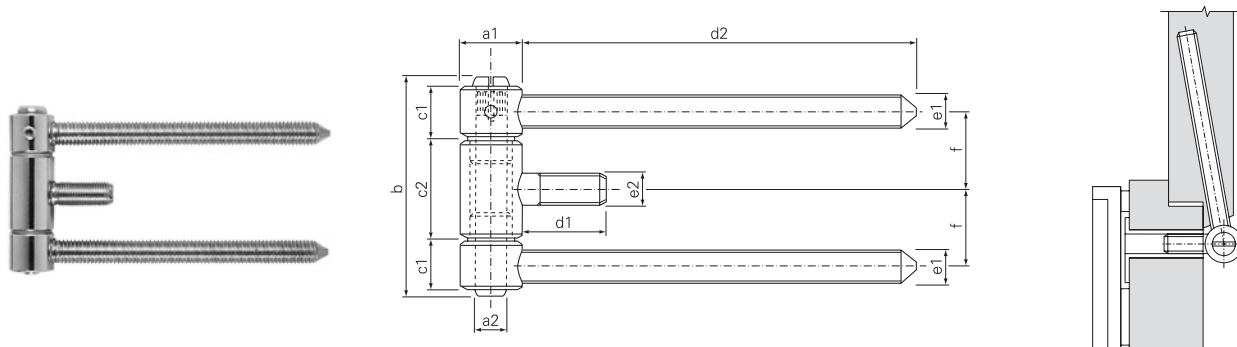
Prodotto / Applicazione	Codice	Materiale	Finitura	Ore neb. Salina	Confezione
40H18E065SN	1134963	Acciaio	Nichelato	20	25

Utensili / Accessori



- BBOX
Pagina 9.60

40H Ø 18 - Cerniera a 3 corpi con boccole antiusura e antifurto per porte d'ingresso



Informazioni tecniche

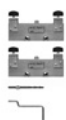
a1 mm	a2 mm	b mm	c1 mm	c2 mm	d1 mm	d2 mm	e1 mm	e2 mm	f mm
18,0	9,0	61,0	15,0	31,0	24,0	110,0	10,0	10,0	23,0

Applicazione

- Per porte tagliafuoco con telaio in acciaio
- Portata con 2 cerniere 80 kg

Prodotto / Applicazione	Codice	Materiale	Finitura	Ore neb. Salina	Confezione
40H18E064SN	1135612	Acciaio	Nichelato	20	25

Utensili / Accessori

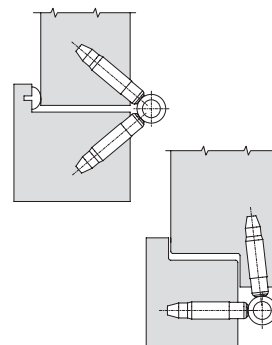
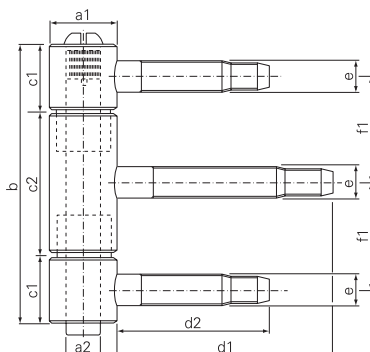
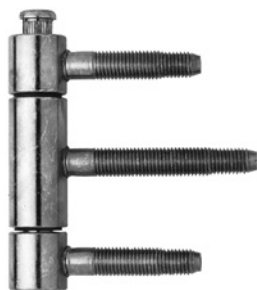


- BBOX
Pagina 9.60

Cerniere per porte e finestre in legno a battente

40H-20-000

40H Ø 20 - Cerniera a 3 corpi con boccole antiusura per porte d'ingresso



3

Informazioni tecniche

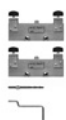
a1 mm	a2 mm	b mm	c1 mm	c2 mm	d1 mm	d2 mm	e mm	f1 mm	
20,0	10,0	86,0	20,0	46,0	65,0	46,0	9,8	33,0	

Applicazione

- Per porte in legno
- Portata con 2 cerniere 100 kg

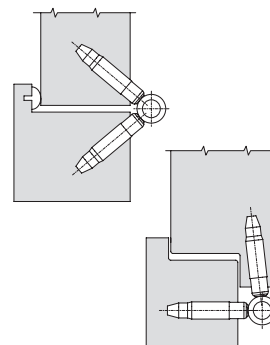
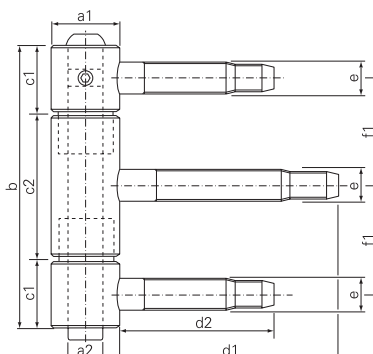
Prodotto / Applicazione	Codice	Materiale	Finitura	Ore neb. Salina	Confezione
40H20F000SK	22446	Acciaio	Bronzato	3	12
40H20F000SC	22203	Acciaio	Cromato	20	12
40H20F000SCO	990809	Acciaio	Cromato opaco	48	12
40H20F000SN	22205	Acciaio	Nichelato	20	12
40H20F000SM	22204	Acciaio	Ottonato	4	12
40H20F000SZ	22206	Acciaio	Zincato	120	12

Utensili / Accessori



- BBOX
Pagina 9.60

40H Ø 20 - Cerniera a 3 corpi con boccole antiusura e antifurto per porte d'ingresso



Informazioni tecniche

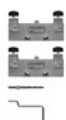
a1 mm	a2 mm	b mm	c1 mm	c2 mm	d1 mm	d2 mm	e mm	f1 mm	
20,0	10,0	86,0	20,0	46,0	65,0	46,0	9,8	33,0	

Applicazione

- Per porte in legno
- Portata con 2 cerniere 100 kg

Prodotto / Applicazione	Codice	Materiale	Finitura	Ore neb. Salina	Confezione
40H20S004SK	628999	Acciaio	Bronzato	3	12
40H20F004XS	1135988	Acciaio inossidabile	Inox Opaco		12
40H20S004SN	22214	Acciaio	Nichelato	20	12
40H20S004SM	20313	Acciaio	Ottonato	4	12
40H20S004SZ	712421	Acciaio	Zincato	120	12
40H20F004DZ	1138838	Acciaio	Zincato 9µ	180	12

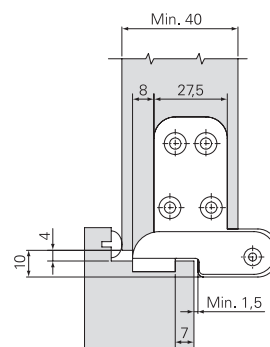
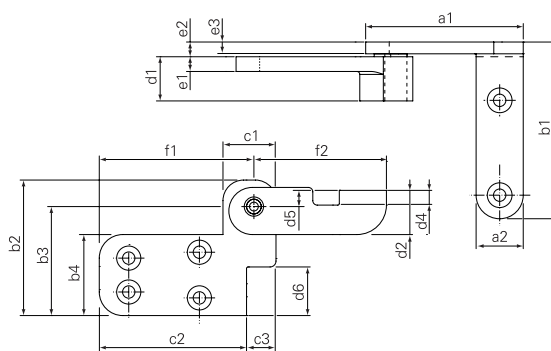
Utensili / Accessori



- BBOX
Pagina 9.60

CAB-041

CAB-B - Cerniera a bilico per porte interne



3

Informazioni tecniche

a mm	b1 mm	b2 mm	c1 mm	c2 mm	d1 mm	d2 mm	
93,3	60,0	46,5	3,0	3,0	20,0	20,0	

Applicazione

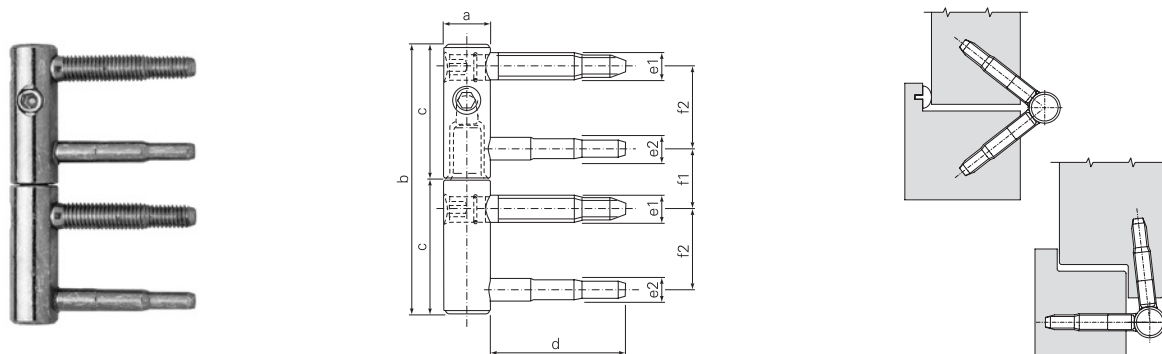
- Per porte a battente
- Portata per coppia 50 kg

Prodotto / Applicazione	Codice	Materiale	Finitura	Ore neb. Salina	Confezione
CABS041ZCO	1481304	Acciaio / Zama	Cromato opaco	20	10

Utensili / Accessori



11R Ø 14 - Cerniera regolabile per porte interne



Informazioni tecniche

a mm	b mm	c mm	d mm	e1 mm	e2 mm	f1 mm	f2 mm
14,0	80,0	40,0	40,0	7,7	6,6	18,0	24,0

Applicazione

- Per porte e finestre in legno
- Portata con 2 cerniere 80 kg
- Regolabile 0/+3mm in altezza, +/-3mm lateralmente e in profondità



Prodotto / Applicazione	Codice	Materiale	Finitura	Ore neb. Salina	Confezione
11R14S000SZS	710893	Acciaio	Zincato GSS	640	12

Utensili / Accessori



- BBOX
Pagina 9.61



- 180B Ø 14
Pagina 9.24



- 180T Ø 14
Pagina 9.20



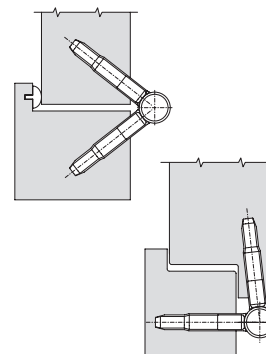
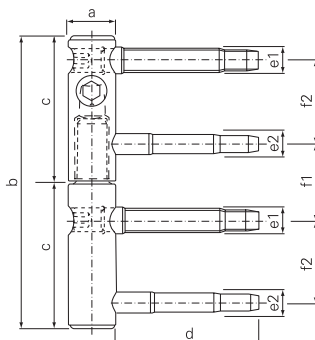
- 180 Ø 14
Pagina 9.8



- 180 Ø 14
Pagina 9.7

11R-15-000

11R Ø 15 - Cerniera regolabile per porte interne



3

Informazioni tecniche

a mm	b mm	c mm	d mm	e1 mm	e2 mm	f1 mm	f2 mm	
15,0	92,0	46,0	45,0	8,7	7,6	28,0	24,0	

Applicazione

- Per porte e finestre in legno
- Portata con 2 cerniere 80 kg
- Regolabile 0/+3mm in altezza, +/-3mm lateralmente e in profondità



Prodotto / Applicazione	Codice	Materiale	Finitura	Ore neb. Salina	Confezione
11R15S000SZS	702012	Acciaio	Zincato GSS	640	12

Utensili / Accessori



- BBOX
Pagina 9.62



- 180B Ø 15
Pagina 9.25



- 180T Ø 15
Pagina 9.21

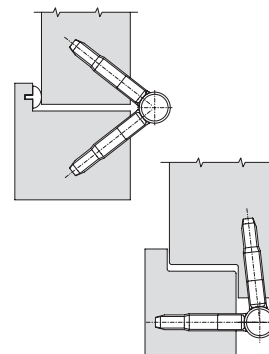
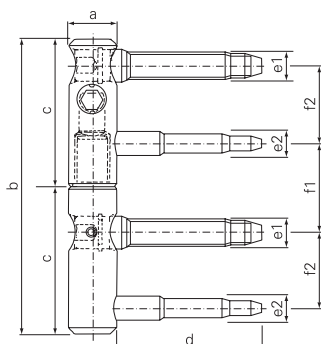


- 180 Ø 15
Pagina 9.13



- 180 Ø 15
Pagina 9.11

11R Ø 15 - Cerniera regolabile con antifurto per porte interne



Informazioni tecniche

a mm	b mm	c mm	d mm	e1 mm	e2 mm	f1 mm	f2 mm
15,0	92,0	46,0	45,0	8,7	7,6	28,0	24,0

Applicazione

- Per porte in legno
- Portata con 2 cerniere 80 kg
- Regolabile 0/+3mm in altezza, +/-3mm lateralmente e in profondità

Prodotto / Applicazione	Codice	Materiale	Finitura	Ore neb. Salina	Confezione
11R15F010SZS	706702	Acciaio	Zincato GSS	640	10

Utensili / Accessori



• BBOX
Pagina 9.62



• 180B Ø 15
Pagina 9.25



• 180T Ø 15
Pagina 9.21



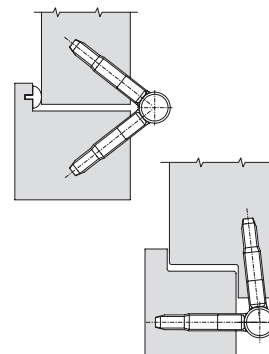
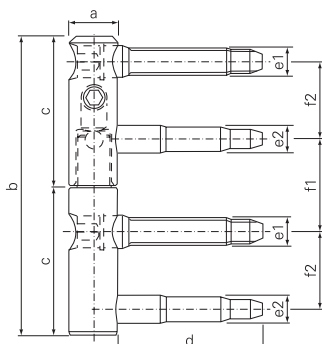
• 180 Ø 15
Pagina 9.13



• 180 Ø 15
Pagina 9.11

11R-15-030

11R Ø 15 - Cerniera regolabile in acciaio inossidabile per porte interne



3

Informazioni tecniche

a mm	b mm	c mm	d mm	e1 mm	e2 mm	f1 mm	f2 mm	
15,0	92,0	46,0	45,0	8,7	7,6	28,0	24,0	

Applicazione

- Per porte e finestre in legno
- Portata con 2 cerniere 100 kg
- Regolabile 0/+3mm in altezza, +/-3mm lateralmente e in profondità



Prodotto / Applicazione	Codice	Materiale	Finitura	Ore neb. Salina	Confezione
11R15F030XS	1422749	Acciaio inossidabile	Inox satinato		10

Utensili / Accessori



- BBOX
Pagina 9.62



- 180B Ø 15
Pagina 9.25



- 180T Ø 15
Pagina 9.21

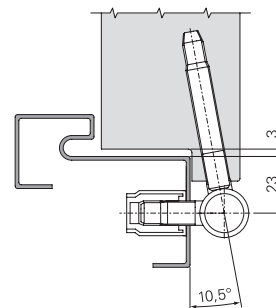
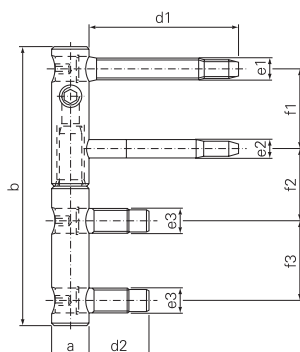


- 180 Ø 15
Pagina 9.13



- 180 Ø 15
Pagina 9.11

11R Ø 15 - Cerniera regolabile per porte interne



Informazioni tecniche

a mm	b mm	d1 mm	d2 mm	e1 mm	e2 mm	e3 mm	f1 mm	f2 mm	f3 mm
15,0	112,0	60,0	24,0	8,7	7,6	10,0	32,0	29,0	32,0

Applicazione

- Per telai in ferro
- Portata con 2 cerniere 80 kg
- Regolabile 0/+3mm in altezza, +/-3mm lateralmente e in profondità



Prodotto / Applicazione	Codice	Materiale	Finitura	Ore neb. Salina	Confezione
11R15F009SZS	1137825	Acciaio	Zincato GSS	640	10

Utensili / Accessori



- BBOX
Pagina 9.62



- TESTA avvit.
Pagina 9.75



- 180B Ø 15
Pagina 9.26



- 180T Ø 15
Pagina 9.22

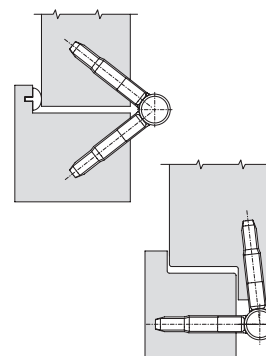
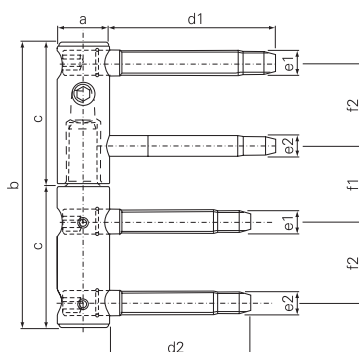
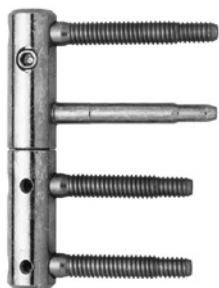


- 180 Ø 15
Pagina 9.14



11R-20-017

11R Ø 20 - Cerniera regolabile per porte d'ingresso



3

Informazioni tecniche

a mm	b mm	c mm	d1 mm	d2 mm	e1 mm	e2 mm	f1 mm	f2 mm	
20,0	112,0	56,0	80,0	55,0	9,5	8,4	29,0	32,0	

Applicazione

- Per porte in legno
- Portata con 2 cerniere 120 kg
- Regolabile 0/+3mm in altezza, +/-3mm lateralmente e in profondità
- I gambi del maschio sono entrambi rotanti ed autofilettanti



Prodotto / Applicazione	Codice	Materiale	Finitura	Ore neb. Salina	Confezione
11R20S017SZS	1063762	Acciaio	Zincato GSS	640	10

Utensili / Accessori



- BBOX
Pagina 9.62



- TESTA avvit.
Pagina 9.75



- 180B Ø 20
Pagina 9.27

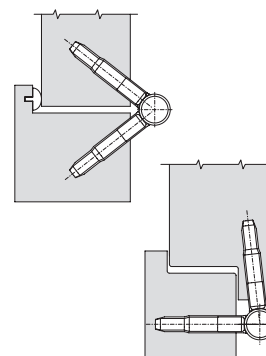
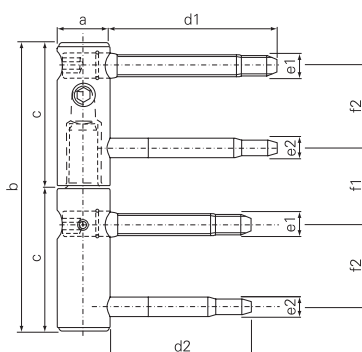
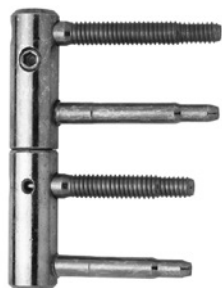


- 180T Ø 20
Pagina 9.23



- 180 Ø 20
Pagina 9.17

11R Ø 20 - Cerniera regolabile con antifurto per porte d'ingresso



Informazioni tecniche

a mm	b mm	c mm	d1 mm	d2 mm	e1 mm	e2 mm	f1 mm	f2 mm	
20,0	112,0	56,0	65,0	55,0	9,5	8,4	29,0	32,0	

Applicazione

- Per porte in legno
- Portata con 2 cerniere 120 kg
- Regolabile 0/+3mm in altezza, +/-3mm lateralmente e in profondità



Prodotto / Applicazione	Codice	Materiale	Finitura	Ore neb. Salina	Confezione
11R20F000XS	1272282	Acciaio inossidabile	Inox Opaco		10
11R20S000SZS	706705	Acciaio	Zincato GSS	640	10

Utensili / Accessori



- BBOX
Pagina 9.62



- 180B Ø 20
Pagina 9.27



- 180T Ø 20
Pagina 9.23



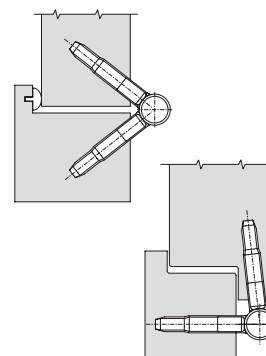
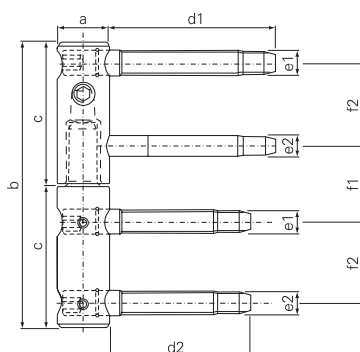
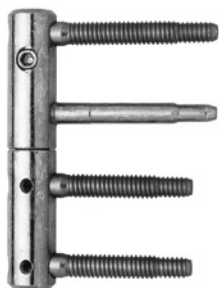
- 180 Ø 20
Pagina 9.17



- 180 Ø 20
Pagina 9.16

11R-20-007

11R Ø 20 - Cerniera regolabile con antifurto per porte d'ingresso



3

Informazioni tecniche

a mm	b mm	c mm	d1 mm	d2 mm	e1 mm	e2 mm	f1 mm	f2 mm	
20,0	112,0	56,0	65,0	55,0	9,5	8,4	29,0	32,0	

Applicazione

- Per porte in legno
- Portata con 2 cerniere 120 kg
- Regolabile 0/+3mm in altezza, +/-3mm lateralmente e in profondità
- I gambi del maschio sono entrambi rotanti ed autofilettanti

Prodotto / Applicazione	Codice	Materiale	Finitura	Ore neb. Salina	Confezione
11R20S007SZS	710894	Acciaio	Zincato GSS	640	10

Utensili / Accessori



- BBOX
Pagina 9.62



- TESTA avvit.
Pagina 9.75



- 180B Ø 20
Pagina 9.27

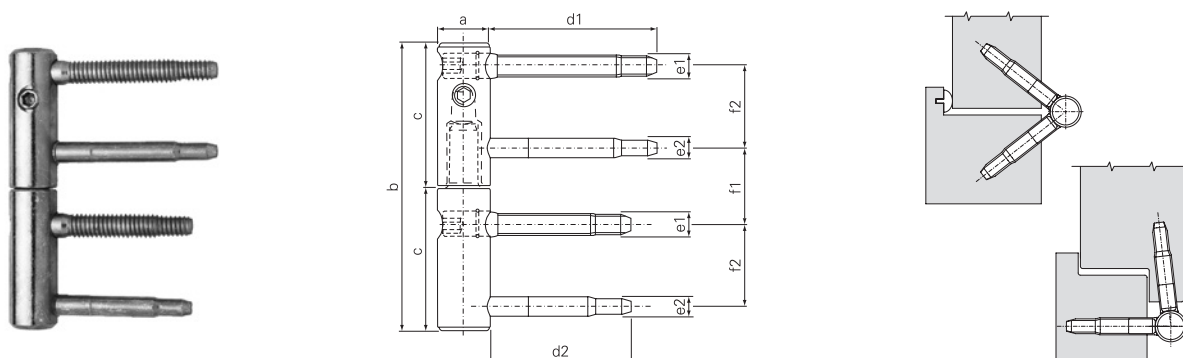


- 180T Ø 20
Pagina 9.23



- 180 Ø 20
Pagina 9.17

11R Ø 20 - Cerniera regolabile per porte d'ingresso



Informazioni tecniche

a mm	b mm	c mm	d1 mm	d2 mm	e1 mm	e2 mm	f1 mm	f2 mm
20,0	112,0	56,0	65,0	55,0	9,5	8,4	29,0	32,0

Applicazione

- Per porte in legno
- Portata con 2 cerniere 120 kg
- Regolabile 0/+3mm in altezza, +/-3mm lateralmente e in profondità

Prodotto / Applicazione	Codice	Materiale	Finitura	Ore neb. Salina	Confezione
11R20S009SZS	706656	Acciaio	Zincato GSS	640	10

Utensili / Accessori



- BBOX
Pagina 9.62



- 180B Ø 20
Pagina 9.27



- 180T Ø 20
Pagina 9.23



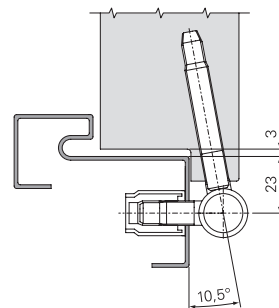
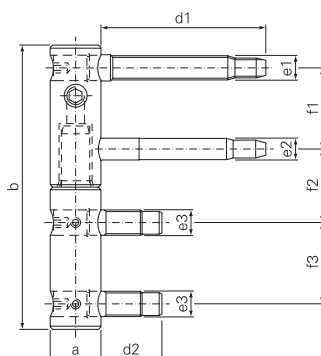
- 180 Ø 20
Pagina 9.17



- 180 Ø 20
Pagina 9.16

11R-20-006

11R Ø 20 - Cerniera regolabile con antifurto per porte d'ingresso



3

Informazioni tecniche

a mm	b mm	d1 mm	d2 mm	e1 mm	e2 mm	e3 mm	f1 mm	f2 mm	f3 mm
20,0	112,0	65,0	24,0	9,5	8,4	10,0	32,0	29,0	32,0

Applicazione

- Per telai in ferro
- Portata con 2 cerniere 120 kg
- Regolabile 0/+3mm in altezza, +/-3mm lateralmente e in profondità

Prodotto / Applicazione	Codice	Materiale	Finitura	Ore neb. Salina	Confezione
11R20F006SZS	1137827	Acciaio	Zincato GSS	640	10

Utensili / Accessori



- BBOX
Pagina 9.62



- TESTA avvit.
Pagina 9.75



- 180B Ø 20
Pagina 9.27

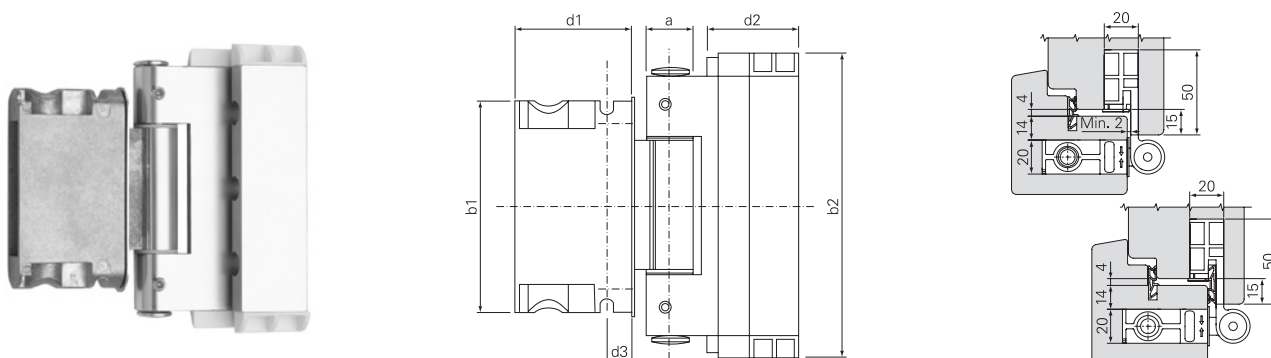


- 180T Ø 20
Pagina 9.23



- 180 Ø 20
Pagina 9.17

Easy 3D Ø 20 - Cerniera regolabile ad incasso per porte d'ingresso- battente 15mm aria 4mm



Informazioni tecniche

a mm	b1 mm	b2 mm	d1 mm	d2 mm	d3 mm	
20,0	90,0	130,0	50,0	50,0	10,5	

Applicazione

- Per porte in legno a battente
- Portata con 2 cerniere 160 kg
- Regolabile +3/-2mm in altezza, +/-3mm lateralmente e +/-2mm in profondità
- Con battuta 15mm disponibile cappuccio coprifresata



Prodotto / Applicazione	Codice	Materiale	Finitura	Ore neb. Salina	Confezione
E3DS020ABS	1353012	Acciaio / Alluminio	Bianco Traffico RAL 9016		3
E3DS020AKC	1353016	Acciaio / Alluminio	Bronzato Chiaro		3
E3DS020ACA	1351253	Acciaio / Alluminio	Cromato opaco		3
E3DS020ASX	1353021	Acciaio / Alluminio	Effetto inox spazzolato		3
E3DS020APM	1353018	Acciaio / Alluminio	Marrone RAL 8017		3
E3DS020AMPN	1353019	Acciaio / Alluminio	Nero RAL 9005 opaco		3
E3DS020ANO	1353017	Acciaio / Alluminio	Nichelato opaco		3
E3DS020AEL	1353015	Acciaio / Alluminio	Ottonato		3
E3DS020APXW	1353020	Acciaio / Alluminio	Plastificato inox chiaro		3

Utensili / Accessori



- BA
Pagina 9.49



- BA
Pagina 9.50



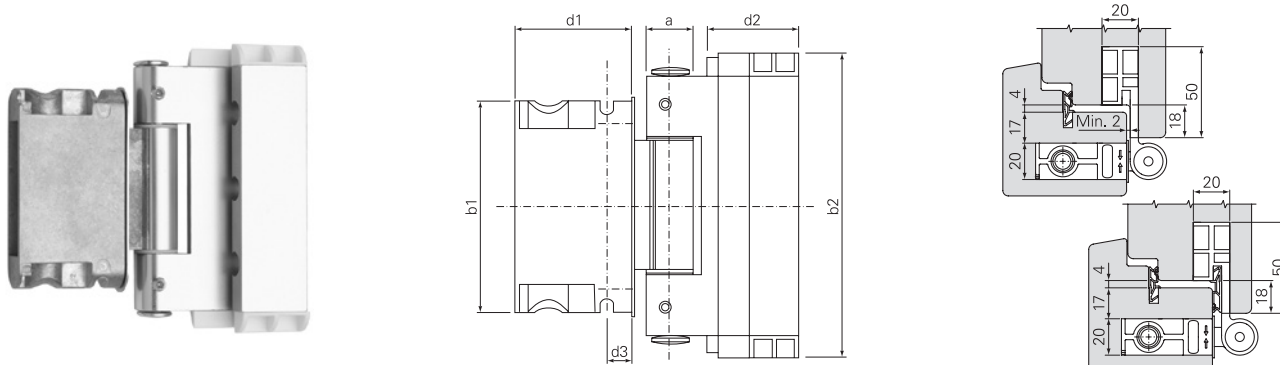
- Fresa per Easy 3D
Pagina 9.52



- Cappuccio copri fresata
Pagina 9.3

E3D-20-020

Easy 3D Ø 20 - Cerniera regolabile ad incasso per porte d'ingresso- battente 18mm aria 4mm



3

Informazioni tecniche

a mm	b1 mm	b2 mm	d1 mm	d2 mm	d3 mm
20,0	90,0	130,0	50,0	50,0	10,5

Applicazione

- Per porte in legno a battente
- Portata con 2 cerniere 160 kg
- Regolabile +3/-2mm in altezza, +/-3mm lateralmente e +/-2mm in profondità



Prodotto / Applicazione	Codice	Materiale	Finitura	Ore neb. Salina	Confezione
E3DS020ABS	1353012	Acciaio / Alluminio	Bianco Traffico RAL 9016		3
E3DS020AKC	1353016	Acciaio / Alluminio	Bronzato Chiaro		3
E3DS020ACA	1351253	Acciaio / Alluminio	Cromato opaco		3
E3DS020ASX	1353021	Acciaio / Alluminio	Effetto inox spazzolato		3
E3DS020APM	1353018	Acciaio / Alluminio	Marrone RAL 8017		3
E3DS020AMPN	1353019	Acciaio / Alluminio	Nero RAL 9005 opaco		3
E3DS020ANO	1353017	Acciaio / Alluminio	Nichelato opaco		3
E3DS020AEL	1353015	Acciaio / Alluminio	Ottonato		3
E3DS020APXW	1353020	Acciaio / Alluminio	Plastificato inox chiaro		3

Utensili / Accessori



- BA
Pagina 9.49

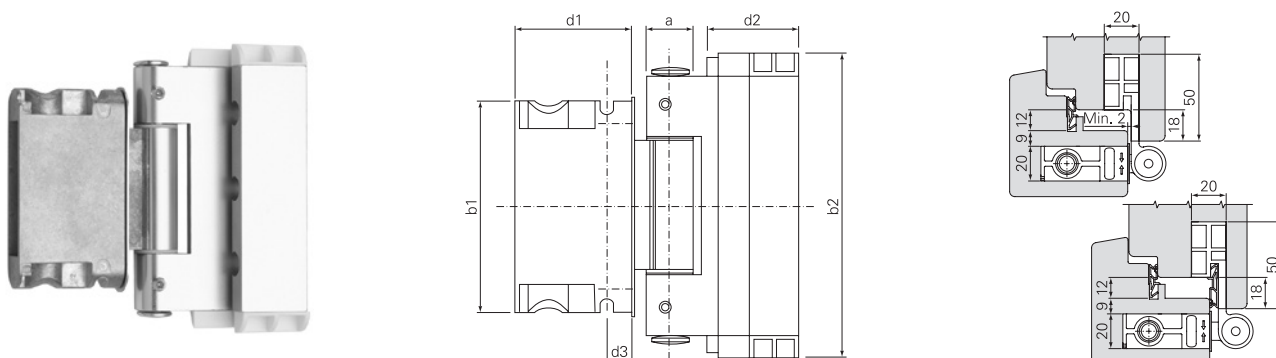


- BA
Pagina 9.50



- Fresa per Easy 3D
Pagina 9.52

Easy 3D Ø 20 - Cerniera regolabile ad incasso per porte d'ingresso- battente 18mm aria 12mm



Informazioni tecniche

a mm	b1 mm	b2 mm	d1 mm	d2 mm	d3 mm	
20,0	90,0	130,0	50,0	50,0	10,5	

Applicazione

- Per porte in legno a battente
- Portata con 2 cerniere 160 kg
- Regolabile +3/-2mm in altezza, +/-3mm lateralmente e +/-2mm in profondità



Prodotto / Applicazione	Codice	Materiale	Finitura	Ore neb. Salina	Confezione
E3DS020ABS	1353012	Acciaio / Alluminio	Bianco Traffico RAL 9016		3
E3DS020AKC	1353016	Acciaio / Alluminio	Bronzato Chiaro		3
E3DS020ACA	1351253	Acciaio / Alluminio	Cromato opaco		3
E3DS020ASX	1353021	Acciaio / Alluminio	Effetto inox spazzolato		3
E3DS020APM	1353018	Acciaio / Alluminio	Marrone RAL 8017		3
E3DS020AMPN	1353019	Acciaio / Alluminio	Nero RAL 9005 opaco		3
E3DS020ANO	1353017	Acciaio / Alluminio	Nichelato opaco		3
E3DS020AEL	1353015	Acciaio / Alluminio	Ottonato		3
E3DS020APXW	1353020	Acciaio / Alluminio	Plastificato inox chiaro		3

Utensili / Accessori



- BA
Pagina 9.49



- BA
Pagina 9.50

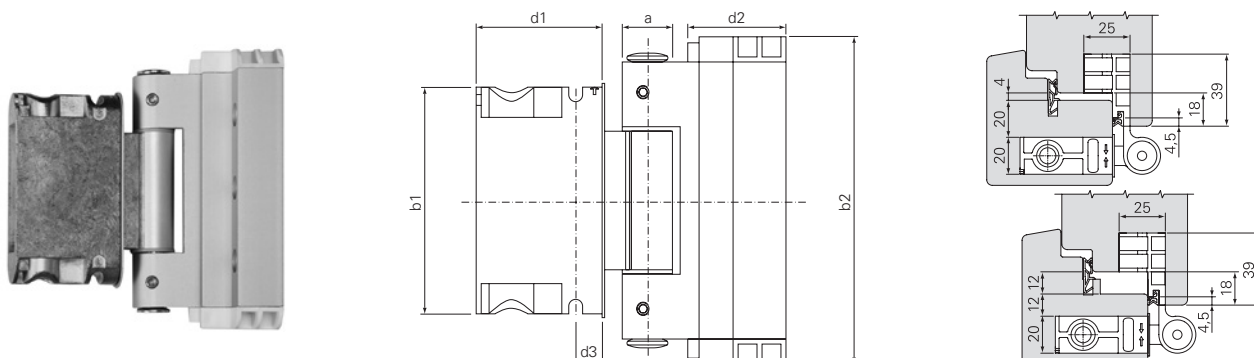


- Fresa per Easy 3D
Pagina 9.52

Cerniere per porte e finestre in legno a battente

E3D-20-023

Easy 3D Ø 20 - Cerniera regolabile ad incasso per porte d'ingresso - battente 18mm guarnizione fonoisolante 4,5mm



Informazioni tecniche

a mm	b1 mm	b2 mm	d1 mm	d2 mm	d3 mm
20,0	90,0	130,0	50,0	39,0	10,5

Applicazione

- Per porte in legno a battente
- Portata con 2 cerniere 160 kg
- Regolabile +3/-2mm in altezza, +/-3mm lateralmente e +/-2mm in profondità
- Guarnizione fonoisolante 4,5mm



Prodotto / Applicazione	Codice	Materiale	Finitura	Ore neb. Salina	Confezione
E3DS023ABS	1357298	Acciaio / Alluminio	Bianco Traffico RAL 9016		3
E3DS023AKC	1357312	Acciaio / Alluminio	Bronzato Chiaro		3
E3DS023ACA	1357299	Acciaio / Alluminio	Cromato opaco		3
E3DS023ASX	1357317	Acciaio / Alluminio	Effetto inox spazzolato		3
E3DS023APM	1357314	Acciaio / Alluminio	Marrone RAL 8017		3
E3DS023AMPN	1357315	Acciaio / Alluminio	Nero RAL 9005 opaco		3
E3DS023ANO	1357313	Acciaio / Alluminio	Nichelato opaco		3
E3DS023AEL	1357300	Acciaio / Alluminio	Ottonato		3
E3DS023APXW	1357316	Acciaio / Alluminio	Plasticato inox chiaro		3

Utensili / Accessori



- BA
Pagina 9.49

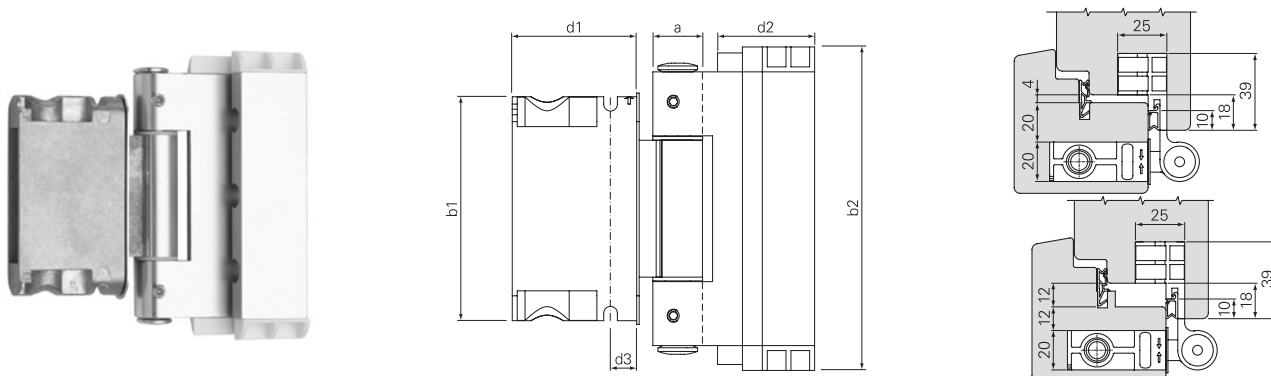


- BA
Pagina 9.50



- Fresa per Easy 3D
Pagina 9.52

Easy 3D Ø 20 - Cerniera regolabile ad incasso per porte d'ingresso - battente 18mm guarnizione fonoisolante 10mm



Informazioni tecniche

a mm	b1 mm	b2 mm	d1 mm	d2 mm	d3 mm
20,0	90,0	130,0	50,0	39,0	10,5

Applicazione

- Per porte in legno a battente
- Portata con 2 cerniere 160 kg
- Regolabile +3/-2mm in altezza, +/-3mm lateralmente e +/-2mm in profondità
- Guarnizione fonoisolante 10mm



Prodotto / Applicazione	Codice	Materiale	Finitura	Ore neb. Salina	Confezione
E3DS024ABS	1357318	Acciaio / Alluminio	Bianco Traffico RAL 9016		3
E3DS024AKC	1357321	Acciaio / Alluminio	Bronzato Chiaro		3
E3DS024ACA	1357319	Acciaio / Alluminio	Cromato opaco		3
E3DS024ASX	1357327	Acciaio / Alluminio	Effetto inox spazzolato		3
E3DS024APM	1357325	Acciaio / Alluminio	Marrone RAL 8017		3
E3DS024AMPN	1357431	Acciaio / Alluminio	Nero RAL 9005 opaco		3
E3DS024ANO	1357324	Acciaio / Alluminio	Nichelato opaco		3
E3DS024AEL	1357320	Acciaio / Alluminio	Ottonato		3
E3DS024APXW	1357326	Acciaio / Alluminio	Plasticato inox chiaro		3

Utensili / Accessori



- BA
Pagina 9.49



- BA
Pagina 9.50



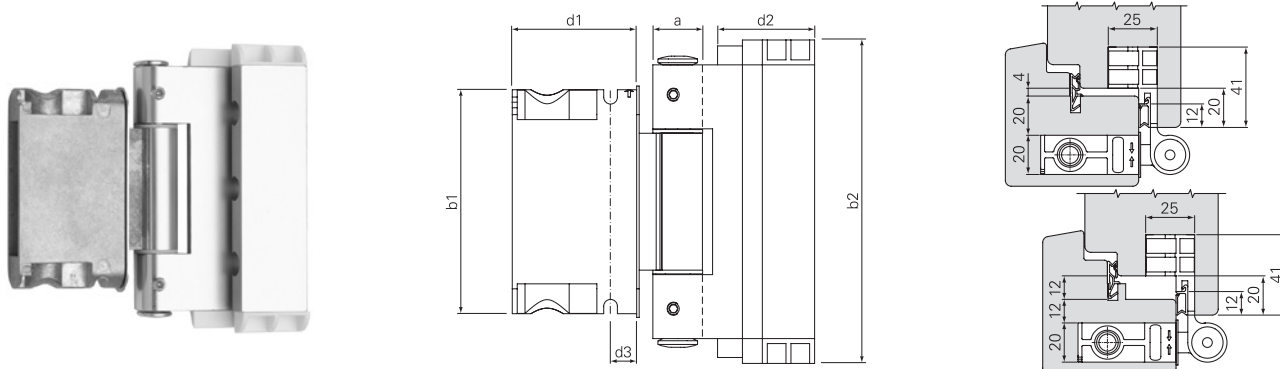
- Fresa per Easy 3D
Pagina 9.52



Cerniere per porte e finestre in legno a battente

E3D-20-024

Easy 3D Ø 20 - Cerniera regolabile ad incasso per porte d'ingresso - battente 20mm guarnizione fonoisolante 12mm



Informazioni tecniche

a mm	b1 mm	b2 mm	d1 mm	d2 mm	d3 mm
20,0	90,0	130,0	50,0	39,0	10,5

Applicazione

- Per por in legno a battente
- Portata con 2 cerniere 160 kg
- Regolabile +3/-2mm in altezza, +/-3mm lateralmente e +/-2mm in profondità
- Guarnizione fonoisolante 12mm



Prodotto / Applicazione	Codice	Materiale	Finitura	Ore neb. Salina	Confezione
E3DS024ABS	1357318	Acciaio / Alluminio	Bianco Traffico RAL 9016		3
E3DS024AKC	1357321	Acciaio / Alluminio	Bronzato Chiaro		3
E3DS024ACA	1357319	Acciaio / Alluminio	Cromato opaco		3
E3DS024ASX	1357327	Acciaio / Alluminio	Effetto inox spazzolato		3
E3DS024APM	1357325	Acciaio / Alluminio	Marrone RAL 8017		3
E3DS024AMPN	1357431	Acciaio / Alluminio	Nero RAL 9005 opaco		3
E3DS024ANO	1357324	Acciaio / Alluminio	Nichelato opaco		3
E3DS024AEL	1357320	Acciaio / Alluminio	Ottonato		3
E3DS024APXW	1357326	Acciaio / Alluminio	Plasticato inox chiaro		3

Utensili / Accessori



- BA
Pagina 9.49

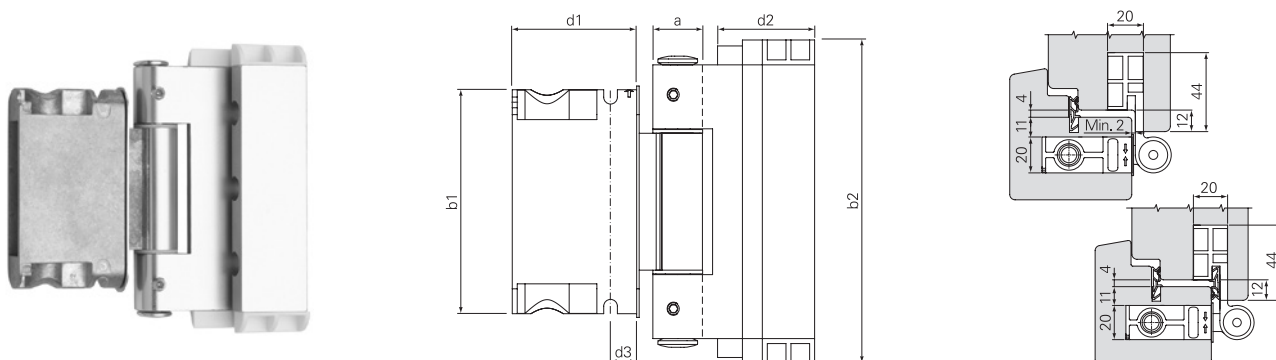


- BA
Pagina 9.50



- Fresa per Easy 3D
Pagina 9.52

Easy 3D Ø 20 - Cerniera regolabile ad incasso per porte d'ingresso - battente 12mm aria 4mm



Informazioni tecniche

a mm	b1 mm	b2 mm	d1 mm	d2 mm	d3 mm	
20,0	90,0	130,0	50,0	44,0	10,5	

Applicazione

- Per porte in legno a battente
- Portata con 2 cerniere 160 kg
- Regolabile +3/-2mm in altezza, +/-3mm lateralmente e +/-2mm in profondità



Prodotto / Applicazione	Codice	Materiale	Finitura	Ore neb. Salina	Confezione
E3DS025ASX	1357470	Acciaio / Alluminio	Effetto inox spazzolato		3

Utensili / Accessori



- BA
Pagina 9.49



- BA
Pagina 9.50

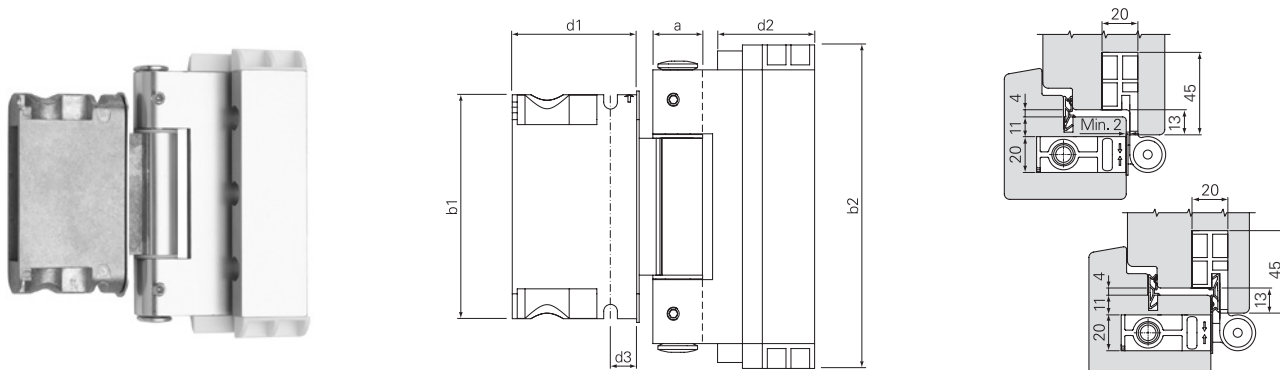


- Fresa per Easy 3D
Pagina 9.52



E3D-20-025

Easy 3D Ø 20 - Cerniera regolabile ad incasso per porte d'ingresso - battente 13mm aria 4mm



Informazioni tecniche

a mm	b1 mm	b2 mm	d1 mm	d2 mm	d3 mm	
20,0	90,0	130,0	50,0	44,0	10,5	

Applicazione

- Per porte in legno a battente
- Portata con 2 cerniere 160 kg
- Regolabile +3/-2mm in altezza, +/-3mm lateralmente e +/-2mm in profondità



Prodotto / Applicazione	Codice	Materiale	Finitura	Ore neb. Salina	Confezione
E3DS025ASX	1357470	Acciaio / Alluminio	Effetto inox spazzolato		3

Utensili / Accessori



- BA
Pagina 9.49

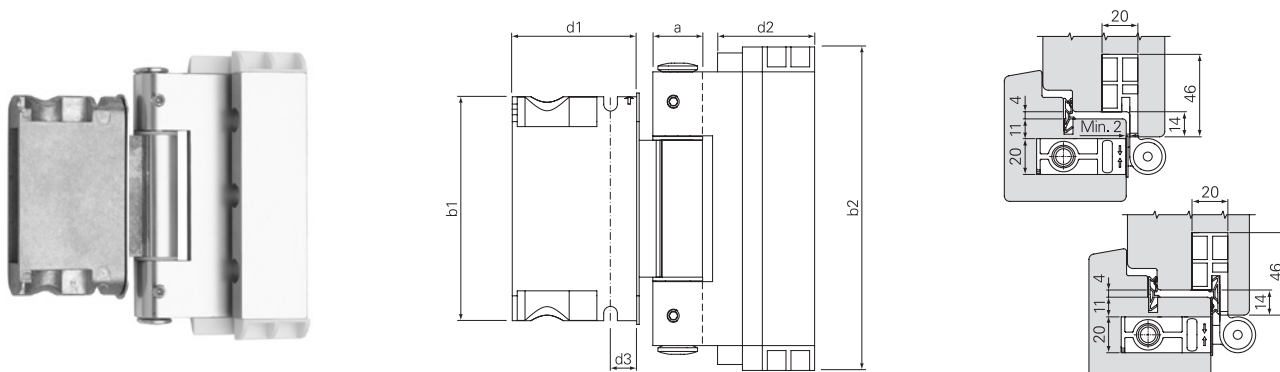


- BA
Pagina 9.50



- Fresa per Easy 3D
Pagina 9.52

Easy 3D Ø 20 - Cerniera regolabile ad incasso per porte d'ingresso - battente 14mm aria 4mm



Informazioni tecniche

a mm	b1 mm	b2 mm	d1 mm	d2 mm	d3 mm	
20,0	90,0	130,0	50,0	44,0	10,5	

Applicazione

- Per porte in legno a battente
- Portata con 2 cerniere 160 kg
- Regolabile +3/-2mm in altezza, +/-3mm lateralmente e +/-2mm in profondità



Prodotto / Applicazione	Codice	Materiale	Finitura	Ore neb. Salina	Confezione
E3DS025ASX	1357470	Acciaio / Alluminio	Effetto inox spazzolato		3

Utensili / Accessori



- BA
Pagina 9.49



- BA
Pagina 9.50



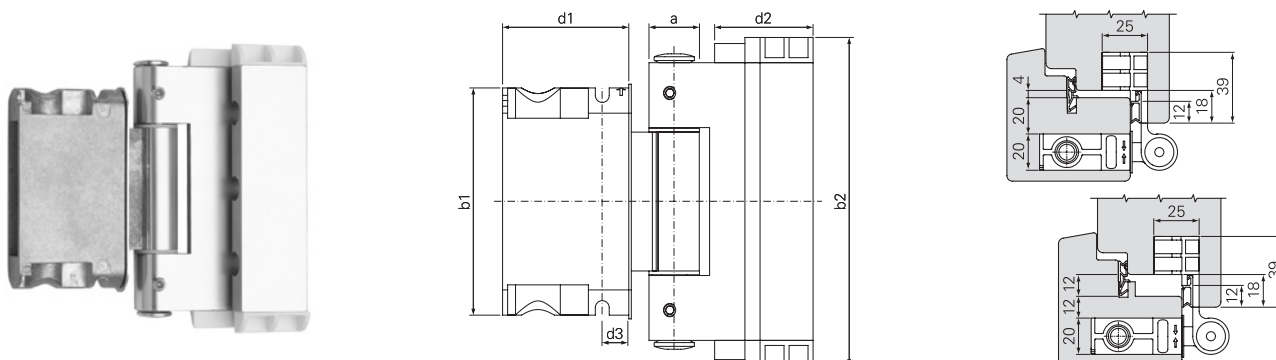
- Fresa per Easy 3D
Pagina 9.52



Cerniere per porte e finestre in legno a battente

E3D-20-026

Easy 3D Ø 20 - Cerniera regolabile ad incasso per porte d'ingresso - battente 18mm guarnizione fonoisolante 12mm



Informazioni tecniche

a mm	b1 mm	b2 mm	d1 mm	d2 mm	d3 mm
20,0	90,0	130,0	50,0	39,0	10,5

Applicazione

- Per porte in legno a battente
- Portata con 2 cerniere 160 kg
- Regolabile +3/-2mm in altezza, +/-3mm lateralmente e +/-2mm in profondità
- Guarnizione fonoisolante 12mm



Prodotto / Applicazione	Codice	Materiale	Finitura	Ore neb. Salina	Confezione
E3DS026AMPN	1357472	Acciaio / Alluminio	Nero RAL 9005 opaco		3
E3DS026ABS	1357329	Acciaio / Alluminio	Bianco Traffico RAL 9016		3
E3DS026AKC	1357332	Acciaio / Alluminio	Bronzato Chiaro		3
E3DS026ACA	1357330	Acciaio / Alluminio	Cromato opaco		3
E3DS026ASX	1357335	Acciaio / Alluminio	Effetto inox spazzolato		3
E3DS026APM	1357334	Acciaio / Alluminio	Marrone RAL 8017		3
E3DS026ANO	1357471	Acciaio / Alluminio	Nichelato opaco		3
E3DS026AEL	1357331	Acciaio / Alluminio	Ottonato		3
E3DS026APXW	1357473	Acciaio / Alluminio	Plasticato inox chiaro		3

Utensili / Accessori



- BA
Pagina 9.49

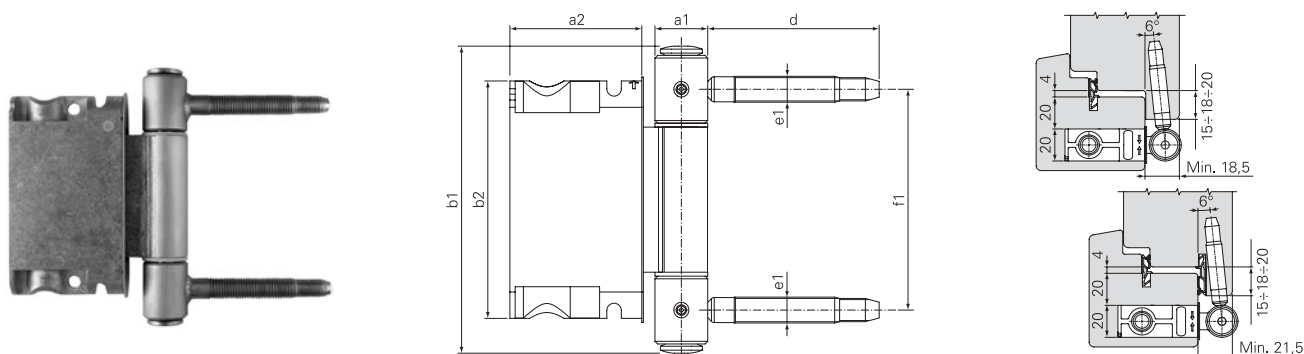


- BA
Pagina 9.50



- Fresa per Easy 3D
Pagina 9.52

Easy 3D Ø 20 - Cerniera regolabile ad incasso in acciaio inossidabile per porte d'ingresso



Informazioni tecniche

a1 mm	a2 mm	b1 mm	b2 mm	d mm	e1 mm	f1 mm	
20,0	50,0	117,0	90,0	65,0	9,8	84,0	

Applicazione

- Per porte in legno a battente
- Portata con 2 cerniere 160 kg
- Regolabile +3/-2mm in altezza, +/-3mm lateralmente e +/-2mm in profondità

Prodotto / Applicazione	Codice	Materiale	Finitura	Ore neb. Salina	Confezione
E3DS001XTL	1360209	Acciaio inossidabile	Inox satinato		3

Utensili / Accessori



- BA
Pagina 9.49



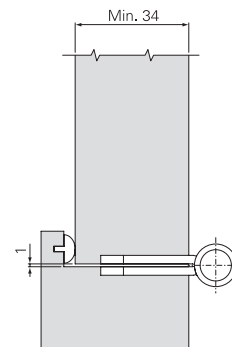
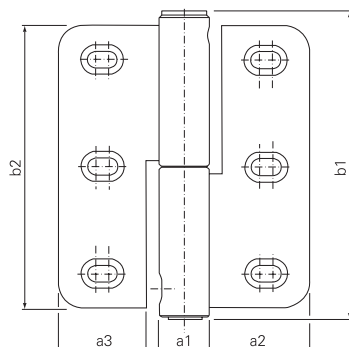
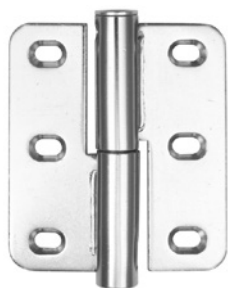
- BA
Pagina 9.51

Cerniere per porte e finestre in legno a filo

Codice prodotto	Applicazione	Pagina
ATC Ø 15	Sistema chiudiporta	4.2 e 4.4
11R Ø 15	Cerniera regolabile per sistema chiudiporta	4.3 e 4.5
11R Ø 15	Cerniera regolabile per porte	4.6 - 4.7
11R Ø 20	Cerniera regolabile per porte	4.8 - 4.9
CAB	Cerniera a bilico cilindrica per porte interne	4.10
CAB	Cerniera a bilico quadrata per porte interne	4.11
CAB-R	Cerniera a bilico regolabile per porte interne	4.12
CAB-R 3D	Cerniera a bilico regolabile per porte interne	4.13 - 4.16
CIR	Cerniera a bilico invisibile per porte interne	4.17
Easy 3D Ø 20	Cerniera regolabile ad incasso per porte d'ingresso	4.18
Just 3D	Cerniera regolabile ad incasso per porte	4.19 - 4.20
W-Tec 3Ds	Cerniera a scomparsa per porte con profili sottili	4.21 - 4.23
W-Tec 3D+	Cerniera a scomparsa per porte	4.24 - 4.30
W-Tec 3Df	Cerniera a scomparsa per porte tagliafuoco	4.33 - 4.35
W-Tec 3DL	Cerniera a scomparsa per porte pesanti	4.36 - 4.38

ATC-15-052

ATC - Chiudiporta sinistro



Informazioni tecniche

a1 mm	a2 mm	a3 mm	b1 mm	b2 mm	
15,0	27,0	31,0	95,0	86,0	

4

Applicazione

- Per porte a filo in aria 1mm
- Disponibili spessori per regolazione laterale
- 0,5mm cod.998344, 1,0mm cod.998345, 2,0mm cod.998346

Prodotto / Applicazione	Codice	Materiale	Finitura	Ore neb. Salina	Confezione
ATC15F052SN	1622371	Acciaio	Nichelato	20	10

Utensili / Accessori



- 180B Ø 15
Pagina 9.25



- 180T Ø 15
Pagina 9.21

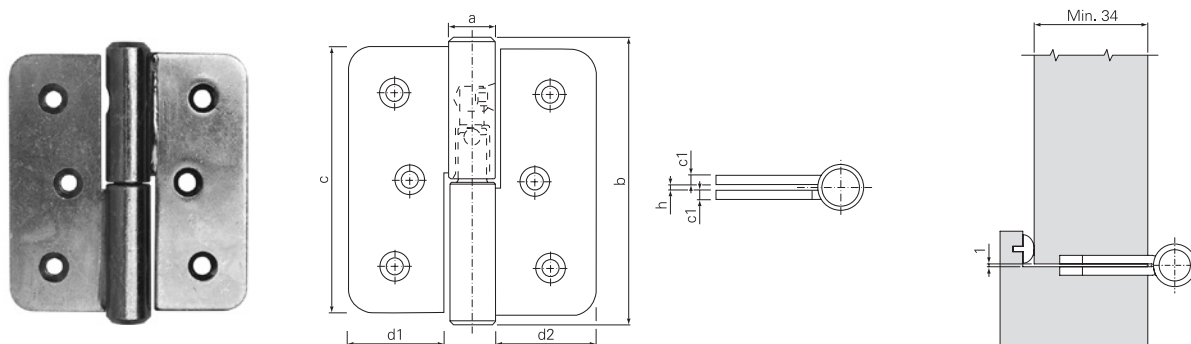


- 180 Ø 15
Pagina 9.13



- 180 Ø 15
Pagina 9.11

11R - Cerniera regolabile sinistra per sistema chiudiporta



Informazioni tecniche

a mm	b mm	c mm	c1 mm	d1 mm	d2 mm	h mm	
15,0	92,0	86,0	3,0	31,0	33,0	1,0	

Applicazione

- Per porte a filo in aria 1mm
- Portata con 2 cerniere 100 kg
- Disponibili spessori per regolazione laterale
- 0,5mm cod.998344, 1,0mm cod.998345, 2,0mm cod.998346



Prodotto / Applicazione	Codice	Materiale	Finitura	Ore neb. Salina	Confezione
11R15F033SN	515018	Acciaio	Nichelato	20	10
11R15F033SM	514790	Acciaio	Ottonato	4	10
11R15F033SCO	514742	Acciaio	Sabbiato cromato opaco	20	10
11R15F033SZS	753375	Acciaio	Zincato GSS	640	10

Utensili / Accessori



- 180B Ø 15
Pagina 9.25



- 180T Ø 15
Pagina 9.21



- 180 Ø 15
Pagina 9.13

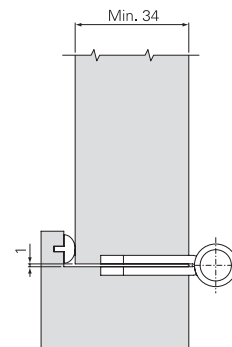
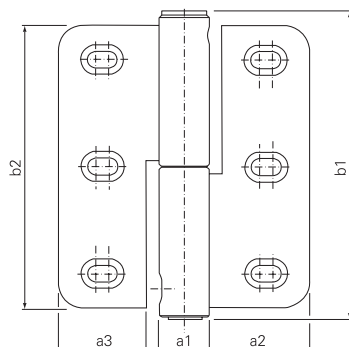
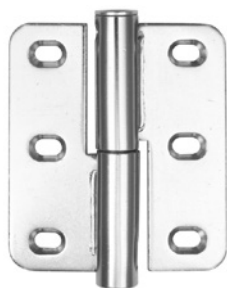


- 180 Ø 15
Pagina 9.11



ATC-15-053

ATC - Chiudiporta destro



Informazioni tecniche

a1 mm	a2 mm	a3 mm	b1 mm	b2 mm	
15,0	27,0	31,0	95,0	86,0	

Applicazione

- Per porte a filo in aria 1mm
- Disponibili spessori per regolazione laterale
- 0,5mm cod.998344, 1,0mm cod.998345, 2,0mm cod.998346

Prodotto / Applicazione	Codice	Materiale	Finitura	Ore neb. Salina	Confezione
ATC15F053SN	1622372	Acciaio	Nichelato	20	10

Utensili / Accessori



- 180B Ø 15
Pagina 9.25



- 180T Ø 15
Pagina 9.21

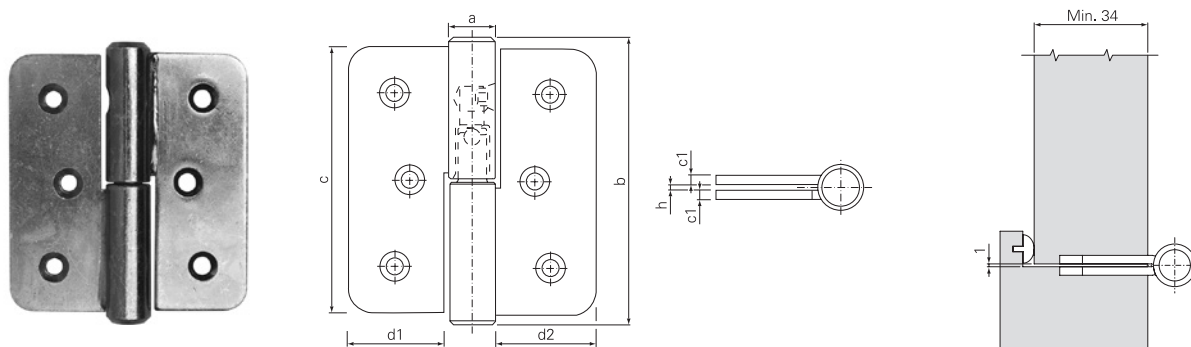


- 180 Ø 15
Pagina 9.13



- 180 Ø 15
Pagina 9.11

11R - Cerniera regolabile destra per sistema chiudiporta



Informazioni tecniche

a mm	b mm	c mm	c1 mm	d1 mm	d2 mm	h mm	
15,0	92,0	86,0	3,0	31,0	33,0	1,0	

Applicazione

- Per porte a filo in aria 1mm
- Portata con 2 cerniere 100 kg
- Disponibili spessori per regolazione laterale
- 0,5mm cod.998344, 1,0mm cod.998345, 2,0mm cod.998346



Prodotto / Applicazione	Codice	Materiale	Finitura	Ore neb. Salina	Confezione
11R15F034SN	515020	Acciaio	Nichelato	20	10
11R15F034SM	514791	Acciaio	Ottonato	4	10
11R15F034SCO	514789	Acciaio	Sabbiato cromato opaco	20	10
11R15F034SZS	753376	Acciaio	Zincato GSS	640	10

Utensili / Accessori



- 180B Ø 15
Pagina 9.25



- 180T Ø 15
Pagina 9.21



- 180 Ø 15
Pagina 9.13

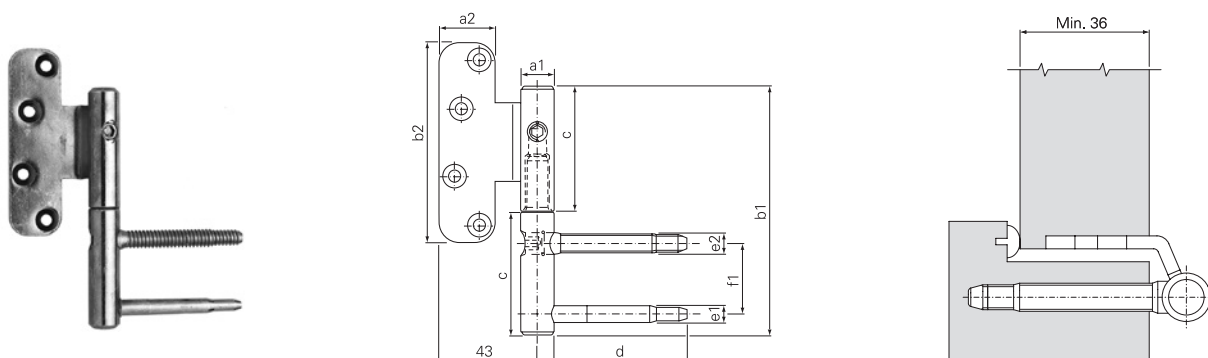


- 180 Ø 15
Pagina 9.11



11R-15-005

11R Ø 15 - Cerniera regolabile sinistra per porte



Informazioni tecniche

a1 mm	a2 mm	b1 mm	b2 mm	c mm	d mm	e1 mm	e2 mm	f1 mm	
15,0	25,0	112,0	90,0	56,0	60,0	7,6	8,7	32,0	

Applicazione

- Per porte a filo
- Portata con 2 cerniere 80 kg
- Regolabile 0/+3mm in altezza e +/-3mm in profondità



Prodotto / Applicazione	Codice	Materiale	Finitura	Ore neb. Salina	Confezione
11R15F005SZS	1063859	Acciaio	Zincato GSS	640	10

Utensili / Accessori



- 180B Ø 15
Pagina 9.26



- 180T Ø 15
Pagina 9.22

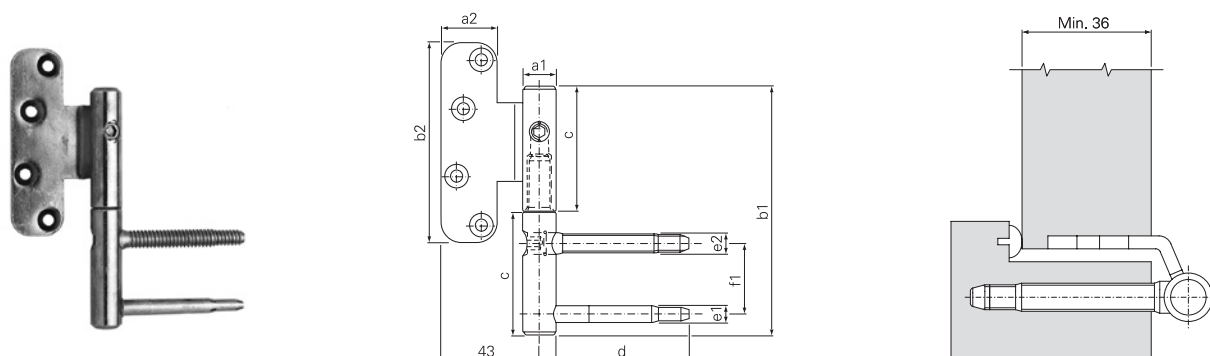


- 180 Ø 15
Pagina 9.14



- 180 Ø 15
Pagina 9.11

11R Ø 15 - Cerniera regolabile destra per porte



Informazioni tecniche

a1 mm	a2 mm	b1 mm	b2 mm	c mm	d mm	e1 mm	e2 mm	f1 mm	
15,0	25,0	112,0	90,0	56,0	60,0	7,6	8,7	32,0	

Applicazione

- Per porte a filo
- Portata con 2 cerniere 80 kg
- Regolabile 0/+3mm in altezza e +/-3mm in profondità



Prodotto / Applicazione	Codice	Materiale	Finitura	Ore neb. Salina	Confezione
11R15F006SZS	1063857	Acciaio	Zincato GSS	640	10

Utensili / Accessori



- 180B Ø 15
Pagina 9.26



- 180T Ø 15
Pagina 9.22



- 180 Ø 15
Pagina 9.14

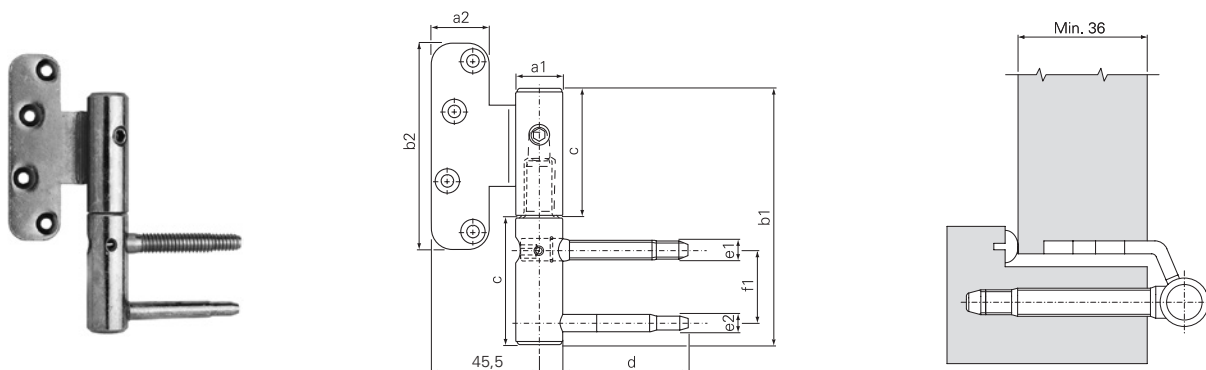


- 180 Ø 15
Pagina 9.11



11R-20-001

11R Ø 20 - Cerniera regolabile sinistra con antifurto per porte



Informazioni tecniche

a1 mm	a2 mm	b1 mm	b2 mm	c mm	d mm	e1 mm	e2 mm	f1 mm	
20,0	25,0	112,0	90,0	56,0	55,0	9,5	8,4	32,0	

Applicazione

- Per porte a filo
- Portata con 2 cerniere 80 kg
- Regolabile 0/+3mm in altezza e +/-3mm in profondità

Prodotto / Applicazione	Codice	Materiale	Finitura	Ore neb. Salina	Confezione
11R20F001SZS	1063475	Acciaio	Zincato GSS	640	10

Utensili / Accessori



- 180B Ø 20
Pagina 9.27



- 180T Ø 20
Pagina 9.23

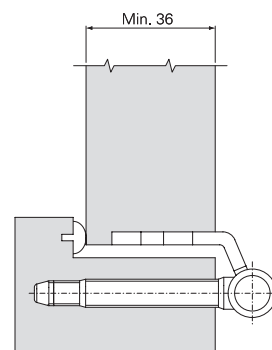
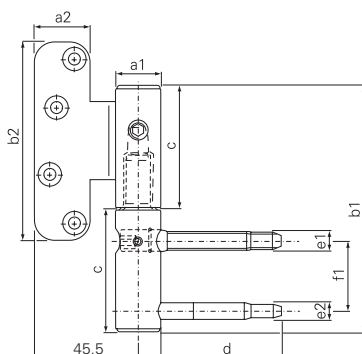
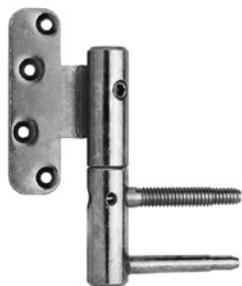


- 180 Ø 20
Pagina 9.17



- 180 Ø 20
Pagina 9.16

11R Ø 20 - Cerniera regolabile destra con antifurto per porte



Informazioni tecniche

a1 mm	a2 mm	b1 mm	b2 mm	c mm	d mm	e1 mm	e2 mm	f1 mm	
20,0	25,0	112,0	90,0	56,0	55,0	9,5	8,4	32,0	

Applicazione

- Per porte a filo
- Portata con 2 cerniere 80 kg
- Regolabile 0/+3mm in altezza e +/-3mm in profondità

Prodotto / Applicazione	Codice	Materiale	Finitura	Ore neb. Salina	Confezione
11R20F002SZS	1063602	Acciaio	Zincato GSS	640	10

Utensili / Accessori



- 180B Ø 20
Pagina 9.27



- 180T Ø 20
Pagina 9.23



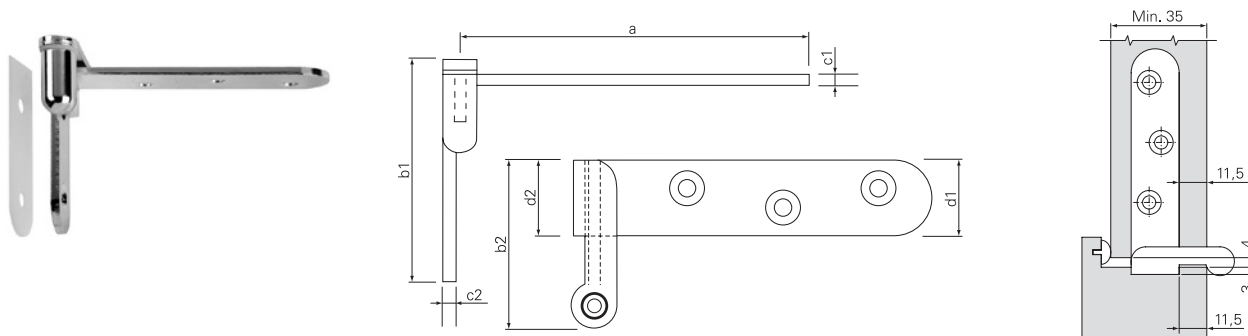
- 180 Ø 20
Pagina 9.17



- 180 Ø 20
Pagina 9.16

CAB-00-02

CAB - Cerniera a bilico cilindrica per porte interne



Informazioni tecniche

a mm	b1 mm	b2 mm	c1 mm	c2 mm	d1 mm	d2 mm	
90,0	60,0	43,0	3,0	3,0	20,0	20,0	

Applicazione

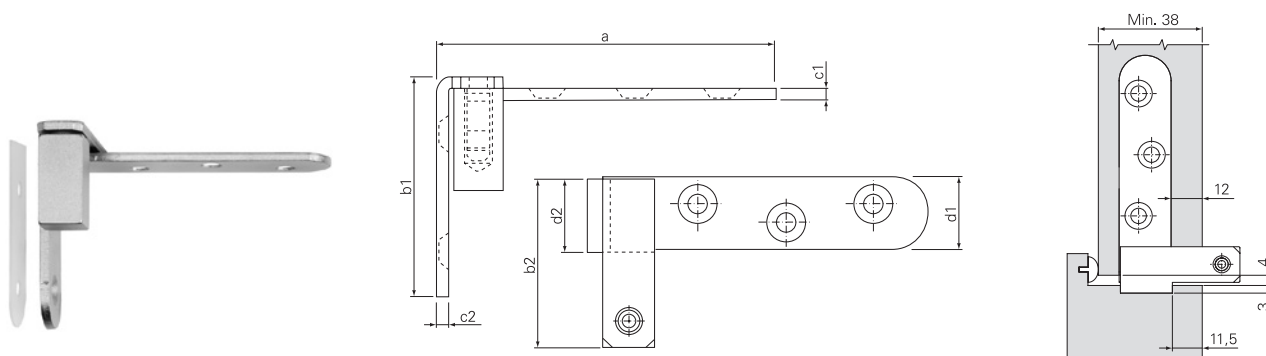
- Per porte a filo in legno
- Portata per coppia 40 kg

Prodotto / Applicazione	Codice	Materiale	Finitura	Ore neb. Salina	Confezione
CABE002NO	954008	Acciaio	Nichelato opaco	48	10
CABE002MT	1272496	Acciaio	Ottonato	24	10

Utensili / Accessori



CAB - Cerniera a bilico quadrata per porte interne



Informazioni tecniche

a mm	b1 mm	b2 mm	c1 mm	c2 mm	d1 mm	d2 mm	
93,3	60,0	46,5	3,0	3,0	20,0	20,0	

Applicazione

- Per porte a filo in legno
- Portata per coppia 55 kg

Prodotto / Applicazione	Codice	Materiale	Finitura	Ore neb. Salina	Confe- zione
CABS022SCO	1272701	Acciaio	Cromato opaco	20	10

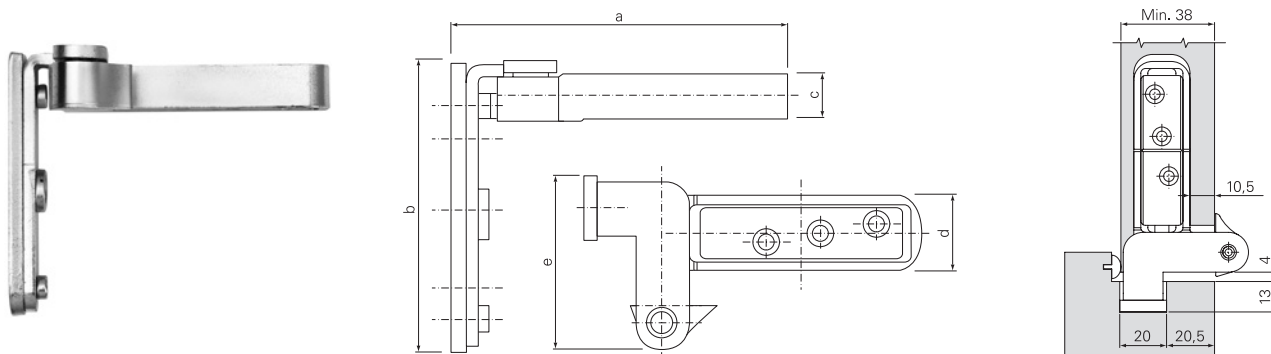
Utensili / Accessori



- Pagina 9.2

CAB-R-000

CAB-R - Cerniera a bilico regolabile per porte interne



Informazioni tecniche

a mm	b mm	c mm	d mm	e mm	
107,0	90,0	14,0	24,0	55,0	

4

Applicazione

- Per porte a filo in legno
- Portata per coppia 80 kg
- Regolabile +/-3mm lateralmente e +/-1,5mm in profondità

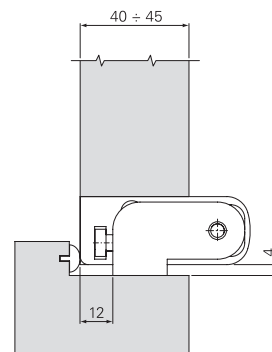
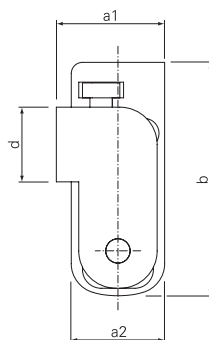
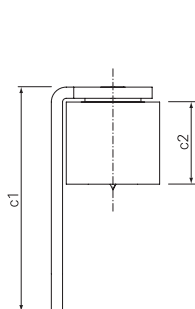
Prodotto / Applicazione	Codice	Materiale	Finitura	Ore neb. Salina	Confezione
CABRF000ZCO	1272070	Acciaio / Zama	Cromato opaco	140	6
CABRF000ZSD	516543	Acciaio / Zama	Dorato	6	6

Utensili / Accessori



Pagina 9.2

CAB-R 3D - Cerniera a bilico regolabile per porte interne



Informazioni tecniche

a1 mm	a2 mm	b mm	c1 mm	c2 mm	d mm	
29,0	25,0	62,5	60,0	22,0	20,0	

Applicazione

- Per porte a filo senza fresatura
- Portata per coppia 80 kg
- Regolabile 0/+3mm in altezza, +/-1,5mm lateralmente e +/-2mm in profondità
- Per pannelli con spessore da 40 - 45 mm

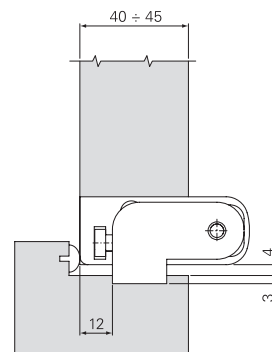
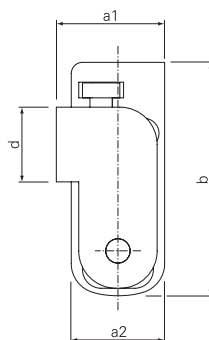
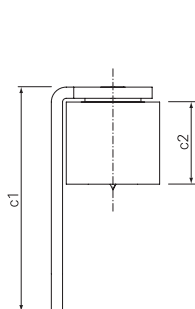
Prodotto / Applicazione	Codice	Materiale	Finitura	Ore neb. Salina	Confezione
CABR3DF001ZCO	1272698	Acciaio / Zama	Cromato opaco	140	6
CABR3DF001ZMT	1158391	Acciaio / Zama	Ottonato	24	6

Utensili / Accessori



CAB-R 3D-002

CAB-R 3D - Cerniera a bilico regolabile per porte interne



Informazioni tecniche

a1 mm	a2 mm	b mm	c1 mm	c2 mm	d mm	
32,0	25,0	62,5	60,0	22,0	20,0	

Applicazione

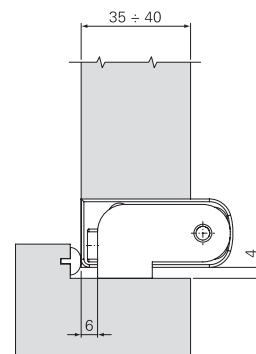
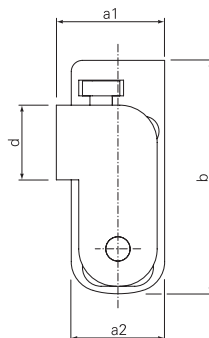
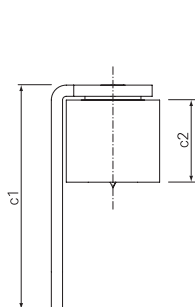
- Per porte a filo con fresatura
- Portata per coppia 80 kg
- Regolabile 0/+3mm in altezza, +/-1,5mm lateralmente e +/-2mm in profondità
- Per pannelli con spessore da 40 - 45 mm

Prodotto / Applicazione	Codice	Materiale	Finitura	Ore neb. Salina	Confezione
CABR3DF002ZCO	1272699	Acciaio / Zama	Cromato opaco	140	6

Utensili / Accessori



CAB-R 3D - Cerniera a bilico regolabile per porte interne



Informazioni tecniche

a1 mm	a2 mm	b mm	c1 mm	c2 mm	d mm	
29,0	25,0	55,5	60,0	22,0	20,0	

Applicazione

- Per porte a filo senza fresatura
- Portata per coppia 80 kg
- Regolabile 0/+3mm in altezza, +/-1,5mm lateralmente e +/-2mm in profondità
- Per pannelli con spessore da 35 - 40 mm

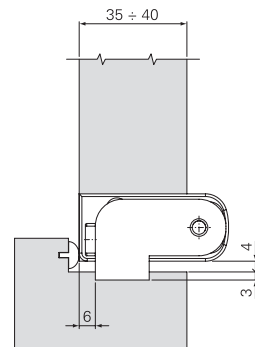
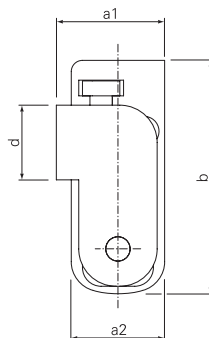
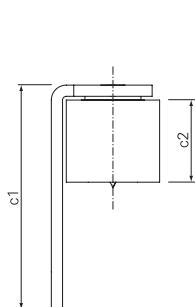
Prodotto / Applicazione	Codice	Materiale	Finitura	Ore neb. Salina	Confezione
CABR3DF003ZCO-KIT	1272805	Acciaio / Zama	Cromato opaco	140	1
CABR3DF003ZMT-KIT	1197702	Acciaio / Zama	Ottonato	24	1

Utensili / Accessori



CAB-R 3D-004

CAB-R 3D - Cerniera a bilico regolabile per porte interne



Informazioni tecniche

a1 mm	a2 mm	b mm	c1 mm	c2 mm	d mm	
32,0	25,0	55,5	60,0	22,0	20,0	

4

Applicazione

- Per porte a filo con fresatura
- Portata per coppia 80 kg
- Regolabile 0/+3mm in altezza, +/-1,5mm lateralmente e +/-2mm in profondità
- Per pannelli con spessore da 35 - 40 mm

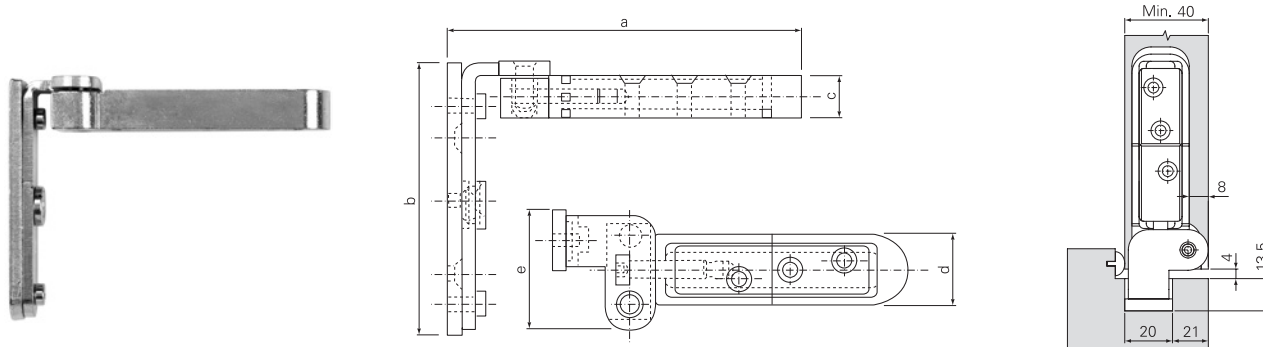
Prodotto / Applicazione	Codice	Materiale	Finitura	Ore neb. Salina	Confezione
CABR3DF004ZCO-KIT	1272806	Acciaio / Zama	Cromato opaco	140	1
CABR3DF004ZMT-KIT	1197705	Acciaio / Zama	Ottonato	24	1

Utensili / Accessori



Pagina 9.2

CIR - Cerniera a bilico invisibile per porte interne



Informazioni tecniche

a mm	b mm	c mm	d mm	e mm	
118,0	90,0	14,0	24,0	41,0	

Applicazione

- Per porte a filo in legno
- Portata per coppia 80 kg
- Regolabile +/-3mm lateralmente e +/-1,5mm in profondità

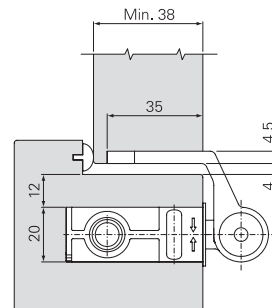
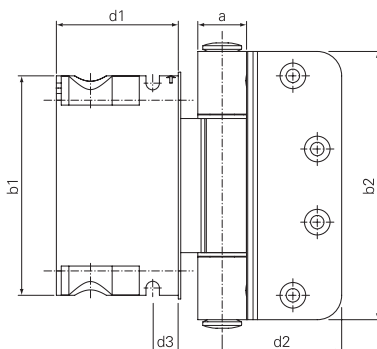
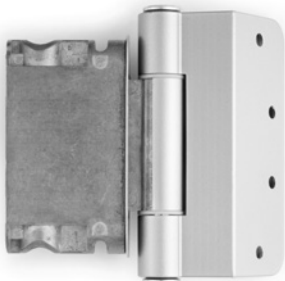
Prodotto / Applicazione	Codice	Materiale	Finitura	Ore neb. Salina	Confezione
CIRF003SZ	1272272	Acciaio / Zama	Zincato	120	6

Utensili / Accessori



E3D-20-030

Easy 3D Ø 20 - Cerniera regolabile ad incasso per porte d'ingresso



Informazioni tecniche

a mm	b1 mm	b2 mm	d1 mm	d2 mm	d3 mm	
20,0	90,0	110,0	50,0	49,0	10,5	

4

Applicazione

- Per portoncini in legno a filo
- Portata con 2 cerniere 140 kg
- Regolabile +3/-2mm in altezza, +/-3mm lateralmente e +/-2mm in profondità



Prodotto / Applicazione	Codice	Materiale	Finitura	Ore neb. Salina	Confezione
E3DS030ACA	1360500	Acciaio / Alluminio	Cromato opaco		3

Utensili / Accessori

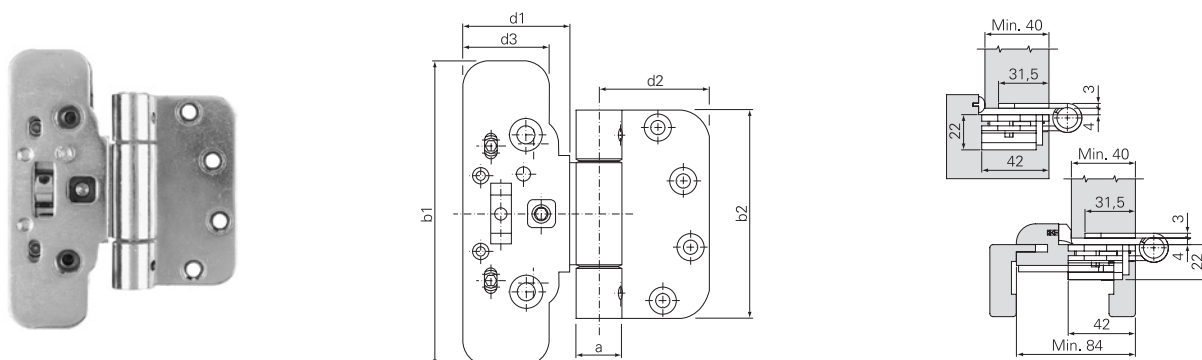


- BA
Pagina 9.49



- BA
Pagina 9.9.50

Just 3D - Cerniera regolabile ad incasso per porte con telai in legno massiccio e ricoperto



Informazioni tecniche

a mm	b1 mm	b2 mm	d1 mm	d2 mm	d3 mm	
18,0	120,0	82,0	42,0	43,0	34,0	

Applicazione

- Per porte a filo
- Portata con 2 cerniere 140 kg
- Regolabile +/-2,5mm in altezza, lateralmente e in profondità



Prodotto / Applicazione	Codice	Materiale	Finitura	Ore neb. Salina	Confezione
J3DS001/01XS	1272308	Acciaio inossidabile	Inox Opaco		2
J3DS001/01NO	777656	Acciaio	Nichelato opaco	48	2
J3DS001/01SZ	1272307	Acciaio	Zincato	120	2

Utensili / Accessori



- BA
Pagina 9.47



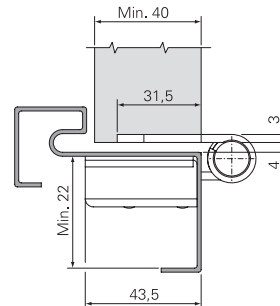
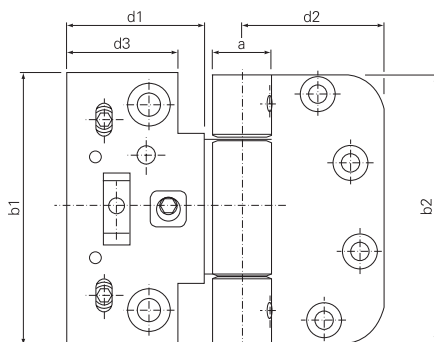
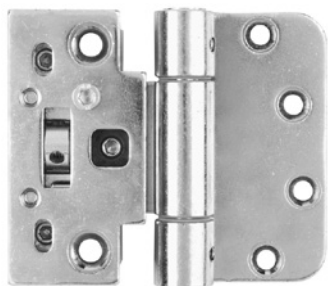
- BA
Pagina 9.46



- Just 3D
Pagina 9.35

J3D-000

Just 3D - Cerniera regolabile ad incasso per porte con telai in acciaio



Informazioni tecniche

a mm	b1 mm	b2 mm	d1 mm	d2 mm	d3 mm	
18,0	83,0	82,0	42,0	43,0	34,0	

4

Applicazione

- Per porte a filo
- Portata con 2 cerniere 140 kg
- Regolabile +/-2,5mm in altezza, lateralmente e in profondità



Prodotto / Applicazione	Codice	Materiale	Finitura	Ore neb. Salina	Confezione
J3DS000XS	1272306	Acciaio inossidabile	Inox Opaco		2
J3DS000NO	777653	Acciaio	Nichelato opaco	48	2

Utensili / Accessori

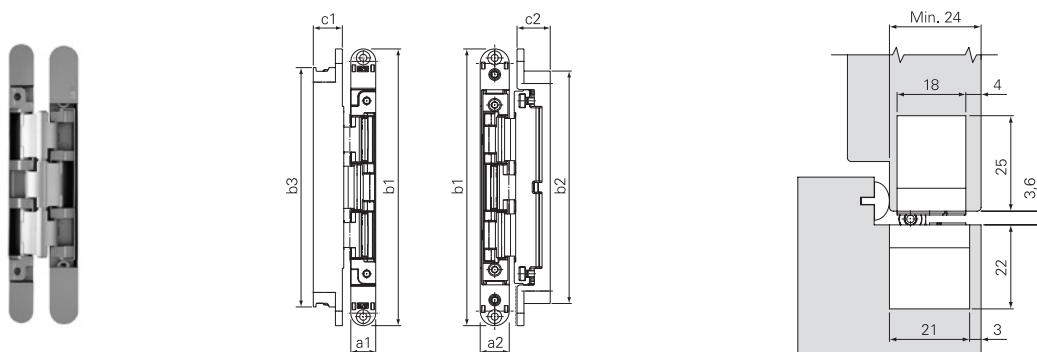


- BA
Pagina 9.47



- Just 3D
Pagina 9.34

W-Tec 3Ds - Cerniera a scomparsa per porte con profili sottili e telai in legno



Informazioni tecniche

a1 mm	a2 mm	b1 mm	b2 mm	b3 mm	c1 mm	c2 mm	
18,0	21,0	200,0	168,0	173,0	22,0	25,0	

Applicazione

- Per porte a filo
- Portata con 2 cerniere 60 kg
- Regolabile +/-3mm in altezza e lateralmente e +/-1mm in profondità



Prodotto / Applicazione	Codice	Materiale	Finitura	Ore neb. Salina	Confezione
WTEC3DSS000VCO	1493626	Acciaio / Zama	Cromato opaco	432	2
WTEC3DSS000SZS	1500689	Acciaio / Zama	Zincato GSS	504	2

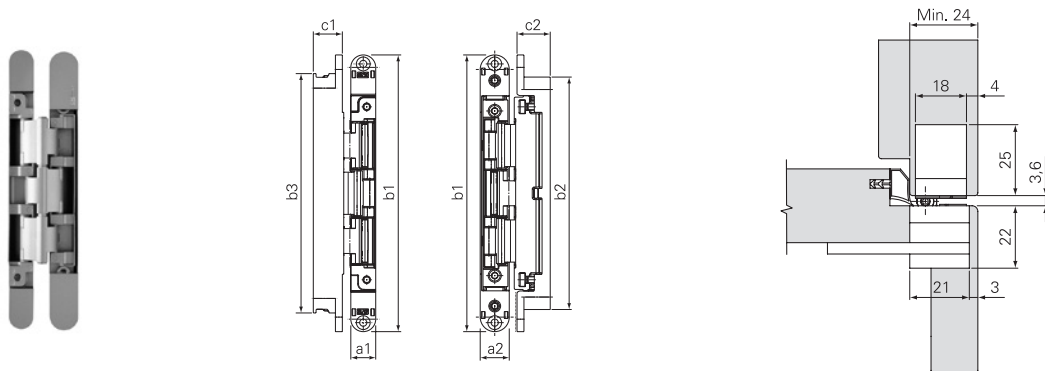
Utensili / Accessori



- BA
Pagina 9.53

WTEC-3DS-000

W-Tec 3Ds - Cerniera a scomparsa per porte con profili sottili e telai in legno ricoperto



Informazioni tecniche

a1 mm	a2 mm	b1 mm	b2 mm	b3 mm	c1 mm	c2 mm	
18,0	21,0	200,0	168,0	173,0	22,0	25,0	

4

Applicazione

- Per porte a filo
- Portata con 2 cerniere 60 kg
- Regolabile +/-3mm in altezza e lateralmente e +/-1mm in profondità



Prodotto / Applicazione	Codice	Materiale	Finitura	Ore neb. Salina	Confezione
WTEC3DSS000VCO	1493626	Acciaio / Zama	Cromato opaco	432	2
WTEC3DSS000SZS	1500689	Acciaio / Zama	Zincato GSS	504	2

Utensili / Accessori

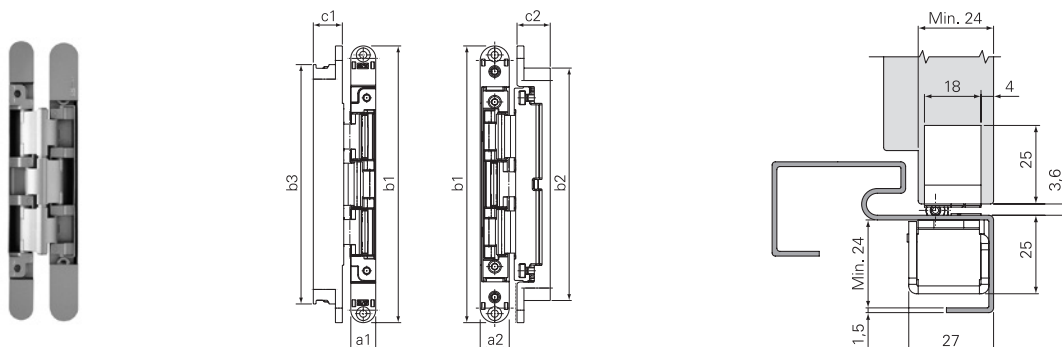


- BA
Pagina 9.53



- W-Tec 3Ds
Pagina 9.40

W-Tec 3Ds - Cerniera a scomparsa per porte con profili sottili e telai in acciaio



Informazioni tecniche

a1 mm	a2 mm	b1 mm	b2 mm	b3 mm	c1 mm	c2 mm	
18,0	21,0	200,0	168,0	173,0	22,0	25,0	

Applicazione

- Per porte a filo
- Portata con 2 cerniere 60 kg
- Regolabile +/-3mm in altezza e lateralmente e +/-1mm in profondità



Prodotto / Applicazione	Codice	Materiale	Finitura	Ore neb. Salina	Confezione
WTEC3DSS000VCO	1493626	Acciaio / Zama	Cromato opaco	432	2
WTEC3DSS000SZS	1500689	Acciaio / Zama	Zincato GSS	504	2

Utensili / Accessori



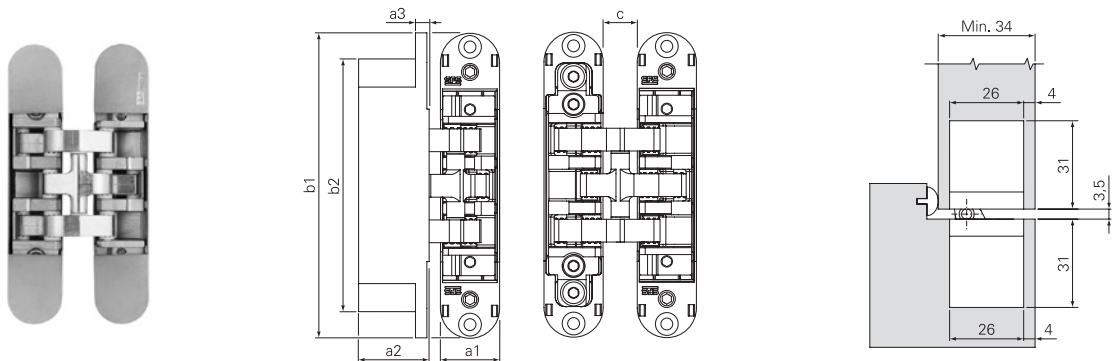
- BA
Pagina 9.53



- W-Tec 3Ds
Pagina 9.36

WTEC-3D-60-000

W-Tec 3D+ 60 - Cerniera a scomparsa per porte con telai in legno



Informazioni tecniche

a1 mm	a2 mm	a3 mm	b1 mm	b2 mm	c mm	
26,0	31,0	6,0	134,0	111,0	15,0	

4

Applicazione

- Per porte a filo
- Portata con 2 cerniere 50 kg
- Regolabile +/-3mm in altezza, +/-3mm lateralmente e +/-1mm in profondità



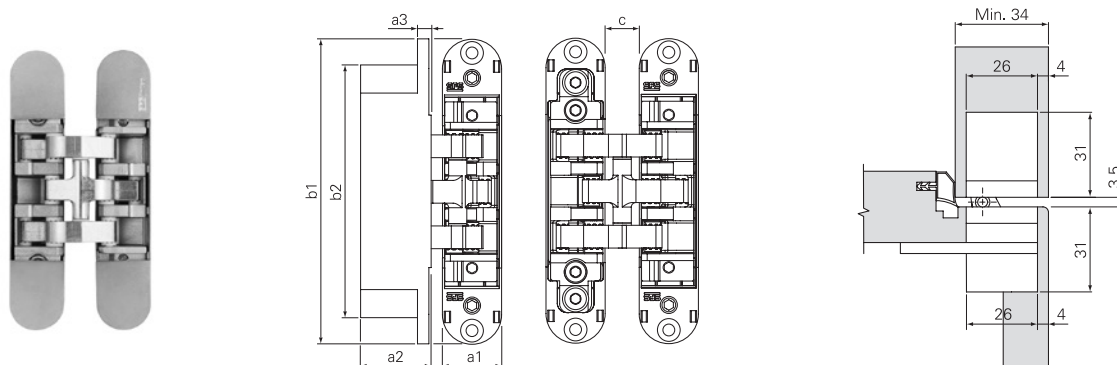
Prodotto / Applicazione	Codice	Materiale	Finitura	Ore neb. Salina	Confezione
WTEC3D60S000ZCO	1363508	Acciaio / Zama	Cromato opaco	22	3
WTEC3D60S000ZSX	1364563	Acciaio / Zama	Cromato satinato opaco	22	3
WTEC3D60S000SZS	1368013	Acciaio / Zama	Zincato GSS	504	3

Utensili / Accessori



- BA
Pagina 9.53

W-Tec 3D+ 60 - Cerniera a scomparsa per porte con telai in legno ricoperto



Informazioni tecniche

a1 mm	a2 mm	a3 mm	b1 mm	b2 mm	c mm	
26,0	31,0	6,0	134,0	111,0	15,0	

Applicazione

- Per porte a filo
- Portata con 2 cerniere 50 kg
- Regolabile +/-3mm in altezza, +/-3mm lateralmente e +/-1mm in profondità



Prodotto / Applicazione	Codice	Materiale	Finitura	Ore neb. Salina	Confezione
WTEC3D60S000ZCO	1363508	Acciaio / Zama	Cromato opaco	22	3
WTEC3D60S000ZSX	1364563	Acciaio / Zama	Cromato satinato opaco	22	3
WTEC3D60S000SZS	1368013	Acciaio / Zama	Zincato GSS	504	3

Utensili / Accessori



- BA
Pagina 9.53

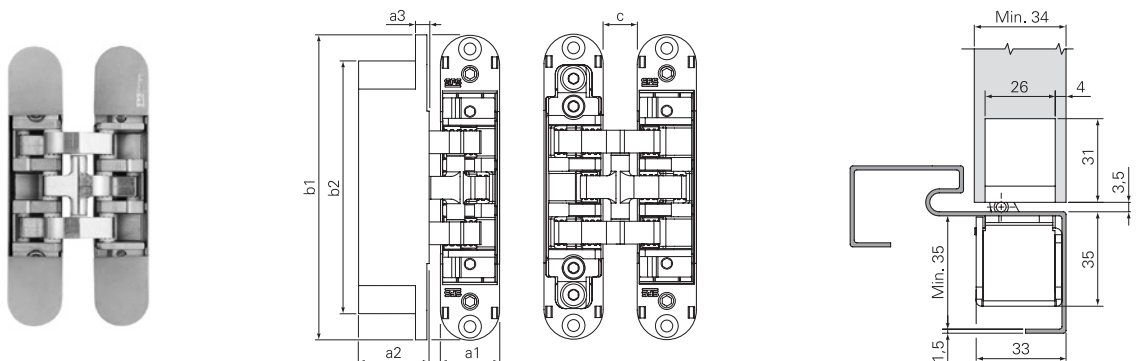


- W-Tec 3D+ 60
Pagina 9.41



WTEC-3D-60-000

W-Tec 3D+ 60 - Cerniera a scomparsa per porte con telai in acciaio



Informazioni tecniche

a1 mm	a2 mm	a3 mm	b1 mm	b2 mm	c mm	
26,0	31,0	6,0	134,0	111,0	15,0	

4

Applicazione

- Per porte a filo
- Portata con 2 cerniere 50 kg
- Regolabile +/-3mm in altezza, +/-3mm lateralmente e +/-1mm in profondità



Prodotto / Applicazione	Codice	Materiale	Finitura	Ore neb. Salina	Confezione
WTEC3D60S000ZCO	1363508	Acciaio / Zama	Cromato opaco	22	3
WTEC3D60S000ZSX	1364563	Acciaio / Zama	Cromato satinato opaco	22	3
WTEC3D60S000SZS	1368013	Acciaio / Zama	Zincato GSS	504	3

Utensili / Accessori

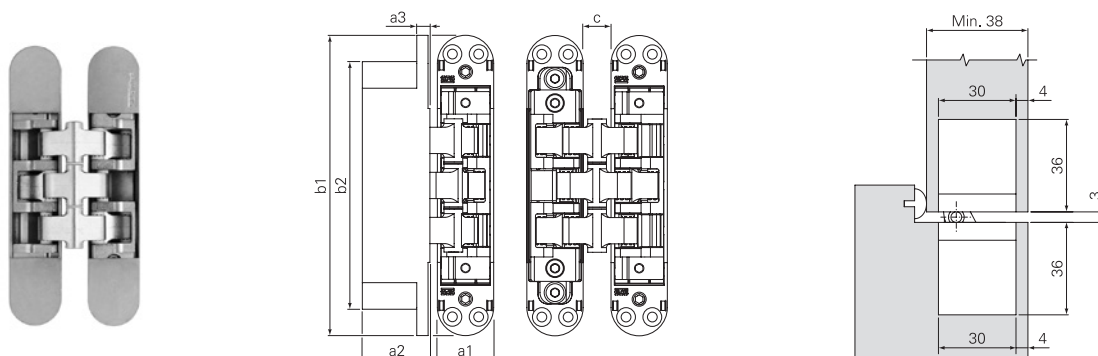


- BA
Pagina 9.53



- W-Tec 3D+ 60
Pagina 9.37

W-Tec 3D+ 100 - Cerniera a scomparsa per porte con telai in legno



Informazioni tecniche

a1 mm	a2 mm	a3 mm	b1 mm	b2 mm	c mm	
30,0	36,0	7,0	160,0	132,0	15,0	

Applicazione

- Per porte a filo
- Portata con 2 cerniere 80 kg
- Regolabile +/-3mm in altezza, +/-3mm lateralmente e +/-1mm in profondità



Prodotto / Applicazione	Codice	Materiale	Finitura	Ore neb. Salina	Confezione
WTEC3D100S005ZCO	1361257	Zama	Cromato opaco	22	2
WTEC3D100S005ZSX	1363919	Zama	Cromato satinato opaco	22	2
WTEC3D100S005SZS	1367891	Zama	Zincato GSS	504	2

Utensili / Accessori

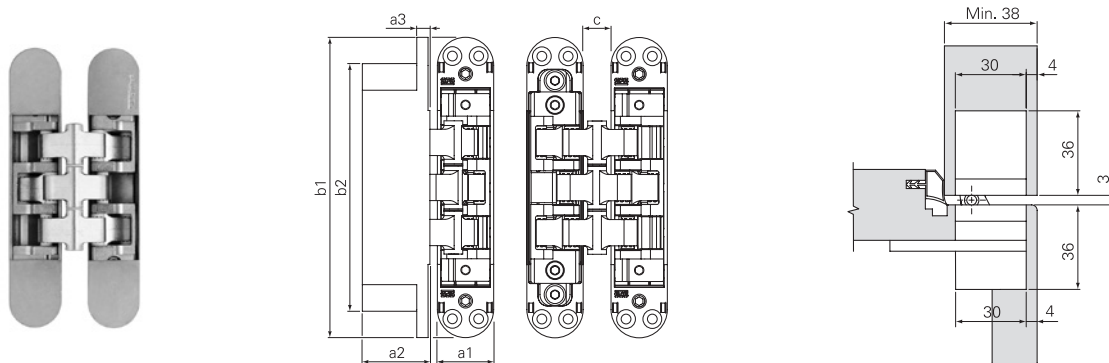


- BA
Pagina 9.53



WTEC-3D-100-005

W-Tec 3D+ 100 - Cerniera a scomparsa per porte con telai in legno ricoperto



Informazioni tecniche

a1 mm	a2 mm	a3 mm	b1 mm	b2 mm	c mm	
30,0	36,0	7,0	160,0	132,0	15,0	

4

Applicazione

- Per porte a filo
- Portata con 2 cerniere 80 kg
- Regolabile +/-3mm in altezza, +/-3mm lateralmente e +/-1mm in profondità



Prodotto / Applicazione	Codice	Materiale	Finitura	Ore neb. Salina	Confezione
WTEC3D100S005ZCO	1361257	Zama	Cromato opaco	22	2
WTEC3D100S005ZSX	1363919	Zama	Cromato satinato opaco	22	2
WTEC3D100S005SZS	1367891	Zama	Zincato GSS	504	2

Utensili / Accessori

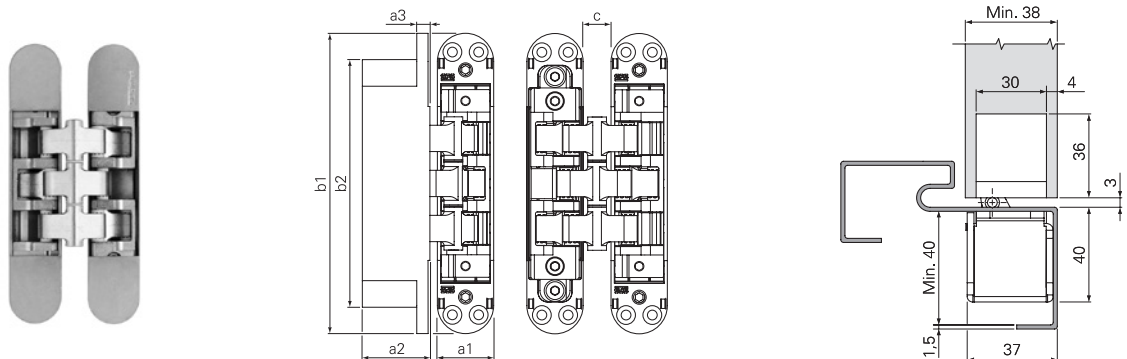


- BA
Pagina 9.53



- W-Tec 3D+ 100/160
Pagina 9.42

W-Tec 3D+ 100 - Cerniera a scomparsa per porte con telai in acciaio



Informazioni tecniche

a1 mm	a2 mm	a3 mm	b1 mm	b2 mm	c mm	
30,0	36,0	7,0	160,0	132,0	15,0	

Applicazione

- Per porte a filo
- Portata con 2 cerniere 80 kg
- Regolabile +/-3mm in altezza, +/-3mm lateralmente e +/-1mm in profondità



Prodotto / Applicazione	Codice	Materiale	Finitura	Ore neb. Salina	Confezione
WTEC3D100S005ZCO	1361257	Zama	Cromato opaco	22	2
WTEC3D100S005ZSX	1363919	Zama	Cromato satinato opaco	22	2
WTEC3D100S005SZS	1367891	Zama	Zincato GSS	504	2

Utensili / Accessori



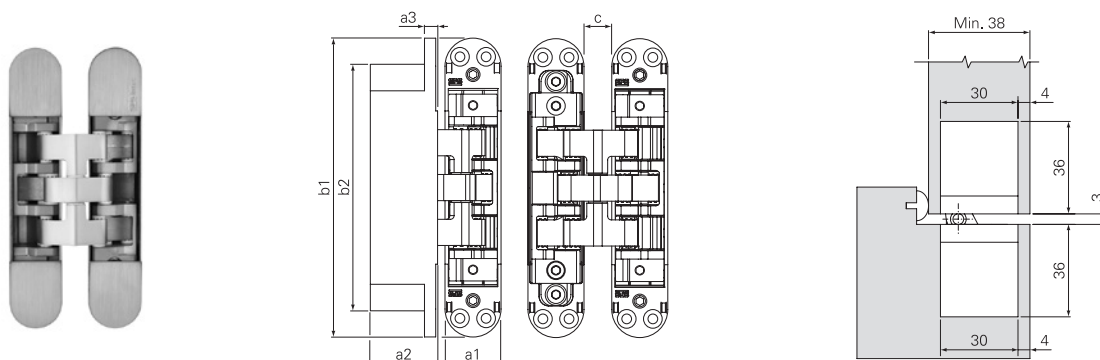
- BA
Pagina 9.53



- W-Tec 3D+ 100/160
Pagina 9.38

WTEC-3D-160-000

W-Tec 3D+ 160 - Cerniera a scomparsa per porte con telai in legno



Informazioni tecniche

a1 mm	a2 mm	a3 mm	b1 mm	b2 mm	c mm	
30,0	36,0	7,0	160,0	132,0	15,0	

4

Applicazione

- Per porte a filo
- Portata con 2 cerniere 120 kg
- Regolabile +/-3mm in altezza, +/-3mm lateralmente e +/-1mm in profondità



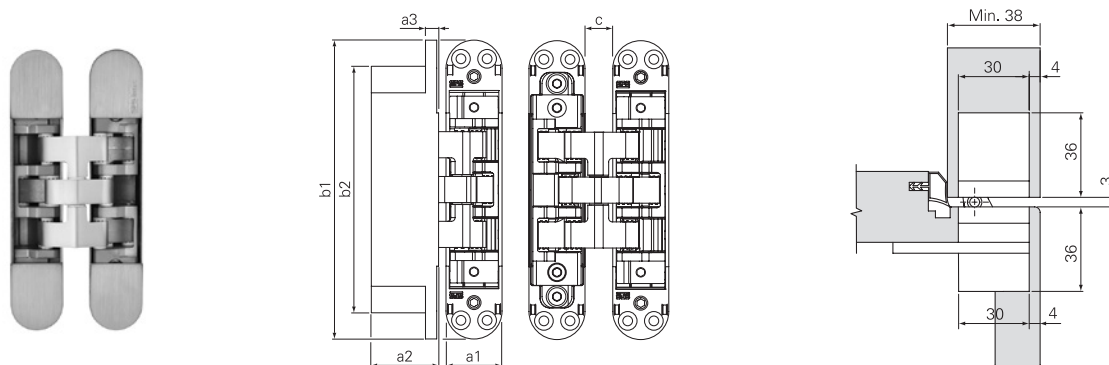
Prodotto / Applicazione	Codice	Materiale	Finitura	Ore neb. Salina	Confezione
WTEC3D160S000ZCO	1364565	Acciaio / Zama	Cromato opaco	22	2
WTEC3D160S000ZSX	1364572	Acciaio / Zama	Cromato satinato opaco	22	2
WTEC3D160S000SZS	1368077	Acciaio / Zama	Zincato GSS	504	2

Utensili / Accessori



- BA
Pagina 9.53

W-Tec 3D+ 160 - Cerniera a scomparsa per porte con telai in legno ricoperto



Informazioni tecniche

a1 mm	a2 mm	a3 mm	b1 mm	b2 mm	c mm	
30,0	36,0	7,0	160,0	132,0	15,0	

Applicazione

- Per porte a filo
- Portata con 2 cerniere 120 kg
- Regolabile +/-3mm in altezza, +/-3mm lateralmente e +/-1mm in profondità



Prodotto / Applicazione	Codice	Materiale	Finitura	Ore neb. Salina	Confezione
WTEC3D160S000ZCO	1364565	Acciaio / Zama	Cromato opaco	22	2
WTEC3D160S000ZSX	1364572	Acciaio / Zama	Cromato satinato opaco	22	2
WTEC3D160S000SZS	1368077	Acciaio / Zama	Zincato GSS	504	2

Utensili / Accessori



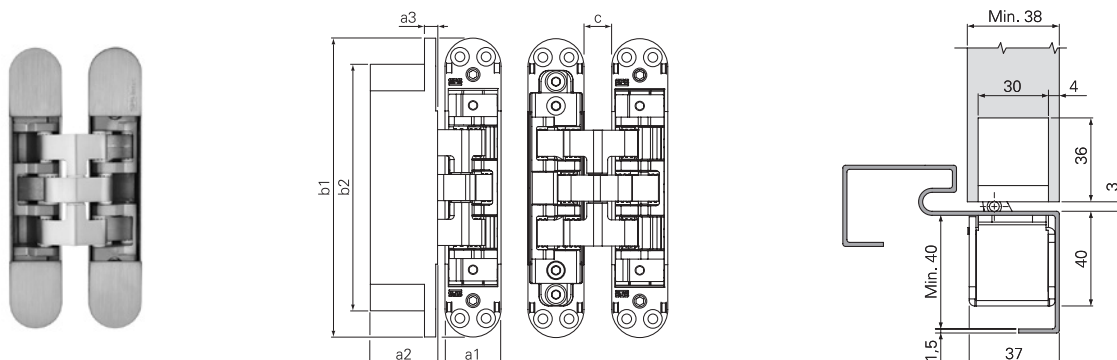
- BA
Pagina 9.53



- W-Tec 3D+ 100/160
Pagina 9.42

WTEC-3D-160-000

W-Tec 3D+ 160 - Cerniera a scomparsa per porte con telai in acciaio



Informazioni tecniche

a1 mm	a2 mm	a3 mm	b1 mm	b2 mm	c mm	
30,0	36,0	7,0	160,0	132,0	15,0	

Applicazione

- Per porte a filo
- Portata con 2 cerniere 120 kg
- Regolabile +/-3mm in altezza, +/-3mm lateralmente e +/-1mm in profondità



Prodotto / Applicazione	Codice	Materiale	Finitura	Ore neb. Salina	Confezione
WTEC3D160S000ZCO	1364565	Acciaio / Zama	Cromato opaco	22	2
WTEC3D160S000ZSX	1364572	Acciaio / Zama	Cromato satinato opaco	22	2
WTEC3D160S000SZS	1368077	Acciaio / Zama	Zincato GSS	504	2

Utensili / Accessori

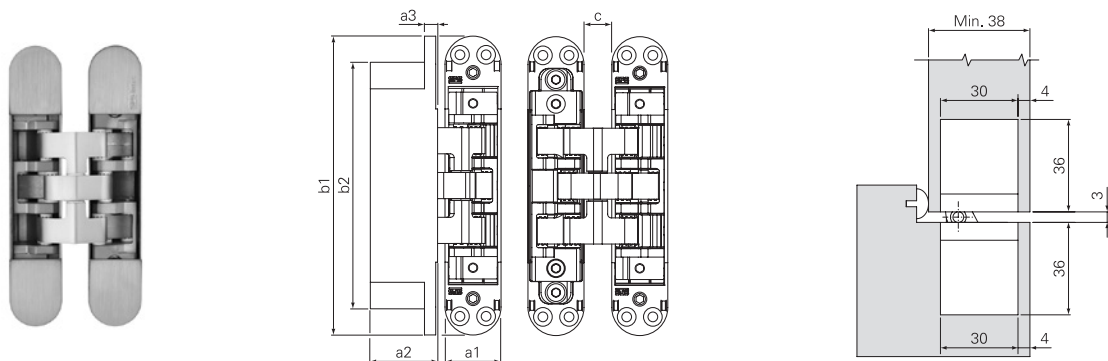


- BA
Pagina 9.53



- W-Tec 3D+ 100/160
Pagina 9.38

W-Tec 3Df - Cerniera a scomparsa per porte tagliafuoco con telai in legno



Informazioni tecniche

a1 mm	a2 mm	a3 mm	b1 mm	b2 mm	c mm	
30,0	36,0	7,0	160,0	132,0	15,0	

Applicazione

- Per porte tagliafuoco a filo
- Portata con 2 cerniere 120 kg
- Regolabile +/-3mm in altezza, +/-3mm lateralmente e +/-1mm in profondità



Prodotto / Applicazione	Codice	Materiale	Finitura	Ore neb. Salina	Confezione
WTEC3DF160S000VCO	1481815	Acciaio / Zama	Cromato opaco	432	2

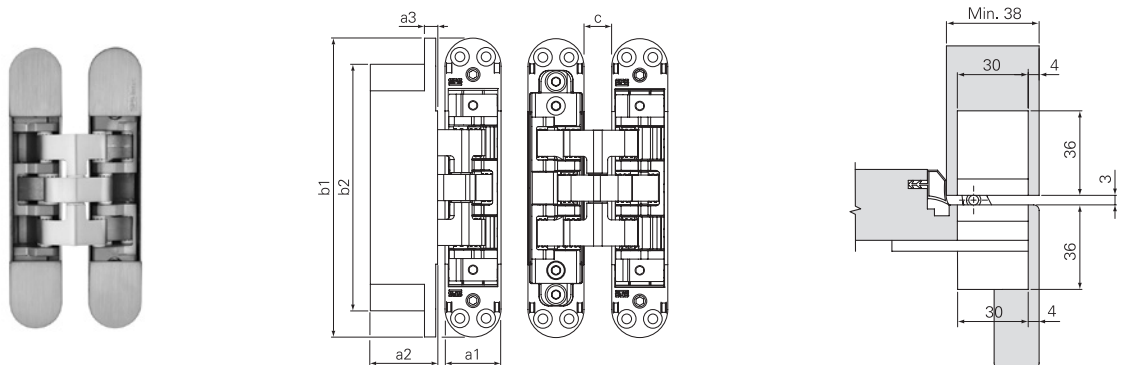
Utensili / Accessori



- BA
Pagina 9.53

WTEC-3Df-160-000

W-Tec 3Df - Cerniera a scomparsa per porte tagliafuoco con telai in legno ricoperto



Informazioni tecniche

a1 mm	a2 mm	a3 mm	b1 mm	b2 mm	c mm	
30,0	36,0	7,0	160,0	132,0	15,0	

4

Applicazione

- Per porte tagliafuoco a filo
- Portata con 2 cerniere 120 kg
- Regolabile +/-3mm in altezza, +/-3mm lateralmente e +/-1mm in profondità



Prodotto / Applicazione	Codice	Materiale	Finitura	Ore neb. Salina	Confezione
WTEC3DF160S000VCO	1481815	Acciaio / Zama	Cromato opaco	432	2

Utensili / Accessori

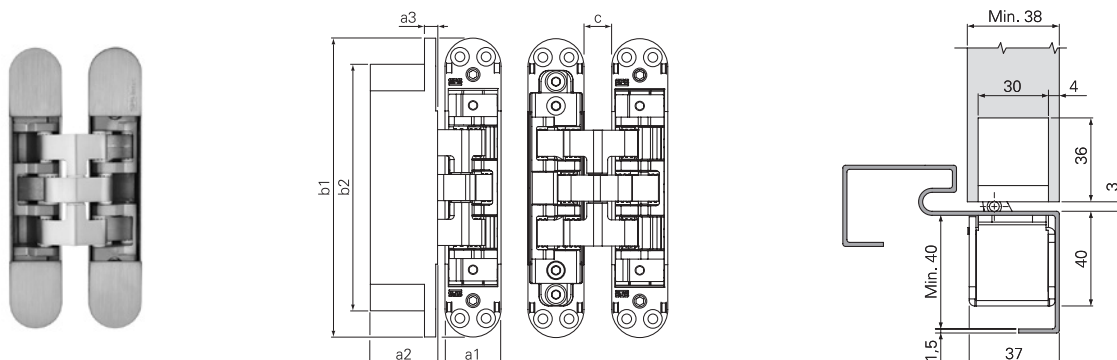


- BA
Pagina 9.53



- W-Tec 3D+ 100/160
Pagina 9.42

W-Tec 3Df - Cerniera a scomparsa per porte tagliafuoco con telai in acciaio



Informazioni tecniche

a1 mm	a2 mm	a3 mm	b1 mm	b2 mm	c mm	
30,0	36,0	7,0	160,0	132,0	15,0	

Applicazione

- Per porte tagliafuoco a filo
- Portata con 2 cerniere 120 kg
- Regolabile +/-3mm in altezza, +/-3mm lateralmente e +/-1mm in profondità



Prodotto / Applicazione	Codice	Materiale	Finitura	Ore neb. Salina	Confezione
WTEC3DF160S000VCO	1481815	Acciaio / Zama	Cromato opaco	432	2

Utensili / Accessori



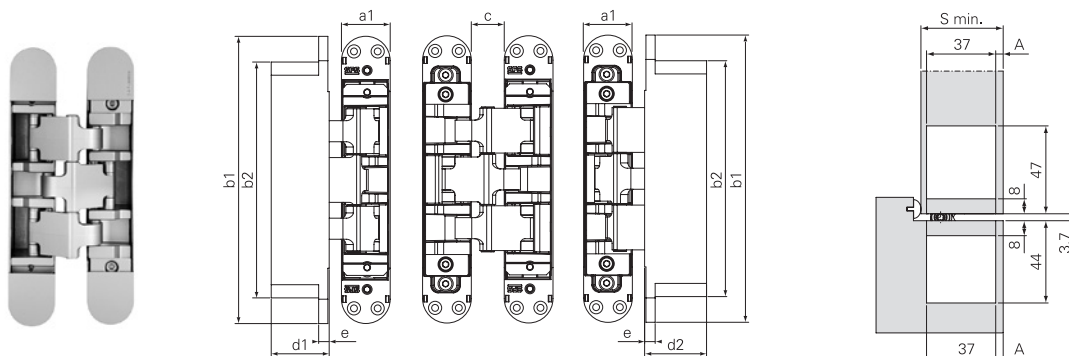
- BA
Pagina 9.53



- W-Tec 3D+ 100/160
Pagina 9.38

WTEC-3DL-000

W-Tec 3DL - Cerniera a scomparsa per porte pesanti con telai in legno



Informazioni tecniche

a1 mm	b1 mm	b2 mm	c mm	d1 mm	d2 mm	e mm	A	5min	
37,0	218,0	179,0	25,0	44,0	47,0	8,0	4÷8	40+A	

Applicazione

- Per porte a filo
- Portata con 2 cerniere 200 kg
- Regolabile +/-3mm in altezza e lateralmente e +/-1mm in profondità



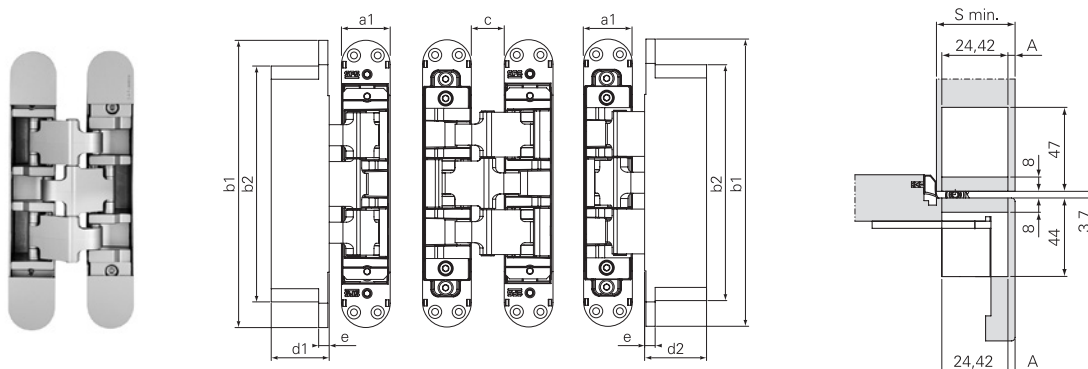
Prodotto / Applicazione	Codice	Materiale	Finitura	Ore neb. Salina	Confezione
WTEC3DLS000SZS	1558802	Acciaio / Zama	Zincato GSS	504	2
WTEC3DLS000VCO	1558801	Acciaio / Zama	Cromato opaco	432	2

Utensili / Accessori



- BA
Pagina 9.54

W-Tec 3DL - Cerniera a scomparsa per porte pesanti con telai in legno ricoperto



Informazioni tecniche

a1 mm	b1 mm	b2 mm	c mm	d1 mm	d2 mm	e mm	A	5min	
37,0	218,0	179,0	25,0	44,0	47,0	8,0	4÷8	40+A	

Applicazione

- Per porte a filo
- Portata con 2 cerniere 200 kg
- Regolabile +/-3mm in altezza e lateralmente e +/-1mm in profondità



Prodotto / Applicazione	Codice	Materiale	Finitura	Ore neb. Salina	Confezione
WTEC3DLS000SZS	1558802	Acciaio / Zama	Zincato GSS	504	2
WTEC3DLS000VCO	1558801	Acciaio / Zama	Cromato opaco	432	2

Utensili / Accessori



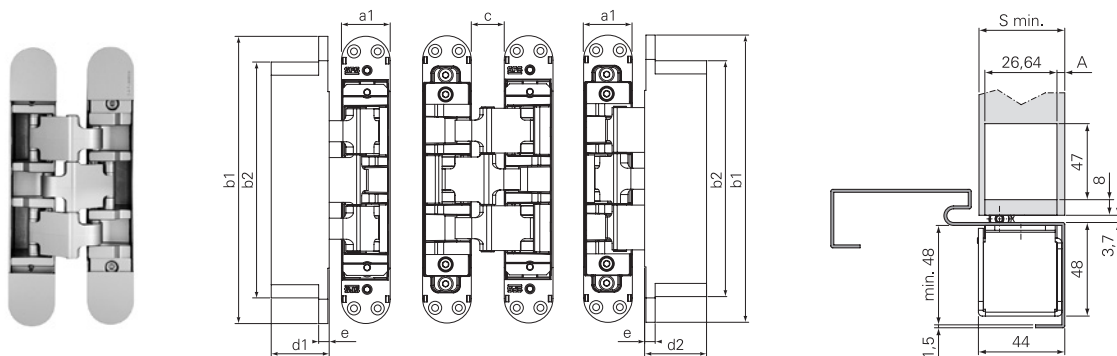
- BA
Pagina 9.54



- W-Tec 3DL
Pagina 9.43

WTEC-3DL-000

W-Tec 3DL - Cerniera a scomparsa per porte pesanti con telai in acciaio



Informazioni tecniche

a1 mm	b1 mm	b2 mm	c mm	d1 mm	d2 mm	e mm	A	5min	
37,0	218,0	179,0	25,0	44,0	47,0	8,0	4÷8	40+A	

Applicazione

- Per porte a filo
- Portata con 2 cerniere 200 kg
- Regolabile +/-3mm in altezza e lateralmente e +/-1mm in profondità



Prodotto / Applicazione	Codice	Materiale	Finitura	Ore neb. Salina	Confezione
WTEC3DLS000SZS	1558802	Acciaio / Zama	Zincato GSS	504	2
WTEC3DLS000VCO	1558801	Acciaio / Zama	Cromato opaco	432	2

Utensili / Accessori



- BA
Pagina 9.54



- W-Tec 3DL
Pagina 9.39

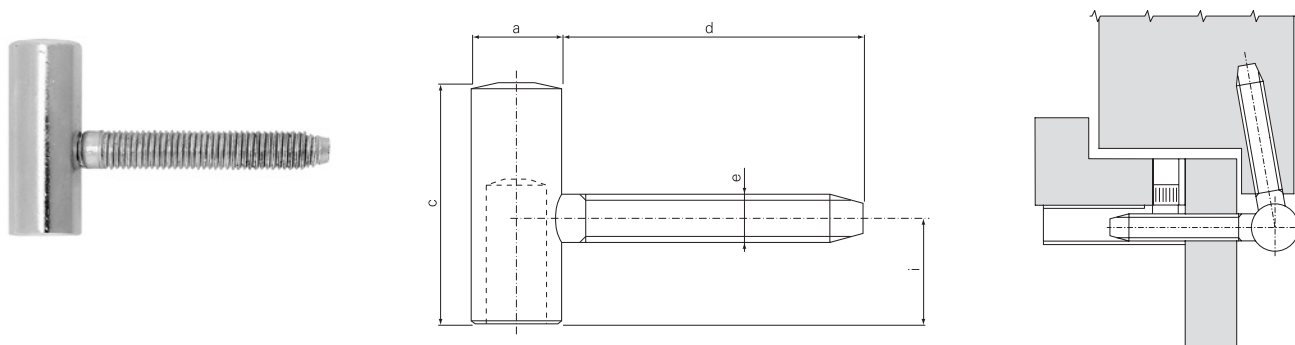
Cerniere per porte applicazione Germania

Codice prodotto	Applicazione	Pagina
10L Ø 15	Cerniera per porte interne (parte anta)	5.2
10L Ø 15	Cerniera per porte interne (parte telaio)	5.3
10L Ø 15	Cerniera per porte interne (parte telaio)	5.4
220 Ø 15	Cerniera per porte interne (parte anta)	5.5
220 Ø 15	Cerniera con piastrina per porte interne (parte anta)	5.6
220 Ø 15	Cerniera per porte interne (parte telaio in legno)	5.7
220 Ø 15	Cerniera per porte interne (parte telaio in ferro)	5.8



10L-15-F21

10L Ø 15 - Cerniera per porte interne (Parte anta)



Informazioni tecniche

a mm	c mm	d mm	e mm	i mm	
15,0	39,5	50,0	8,0	17,5	

Applicazione

- Per porte in legno
- Portata con 2 cerniere 50 kg

Prodotto / Applicazione	Codice	Materiale	Finitura	Ore neb. Salina	Confezione
10L15HF21XS	1277117	Acciaio inossidabile	Inox satinato		50
10L15BF21SN	401774	Acciaio	Nichelato	20	400
10L15BF21SZ	414426	Acciaio	Zincato	120	400

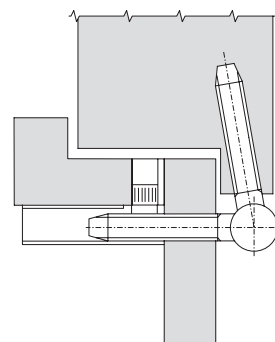
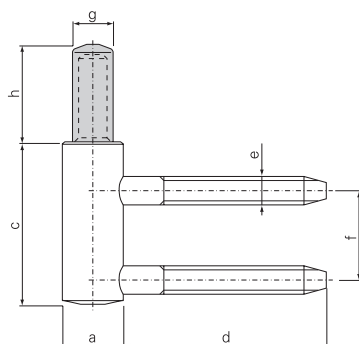
5

Utensili / Accessori



- 10L Ø 15
- Pagina 5.3

10L Ø 15 - Cerniera per porte interne (Parte telaio con perno antiusura)



Informazioni tecniche

a mm	c mm	d mm	e mm	f mm	g mm	h mm	
15,0	40,0	50,0	7,0	22,0	10,0	24,0	

Applicazione

- Per telai in legno
- Portata con 2 cerniere 50 kg

Prodotto / Applicazione	Codice	Materiale	Finitura	Ore neb. Salina	Confezione
10L15EM26XS	1272315	Acciaio inossidabile	Inox satinato		20
10L15BM26SN	1272055	Acciaio	Nichelato	20	200
10L15BM26SZ	678588	Acciaio	Zincato	120	200

5

Utensili / Accessori



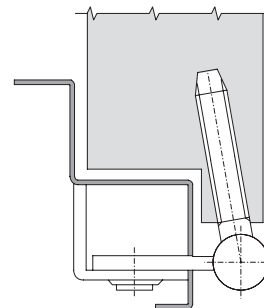
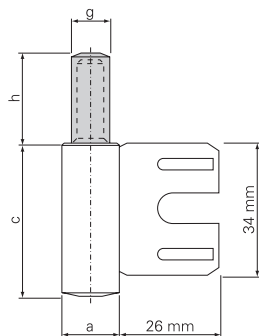
- 10L Ø 15
Pagina 5.2



- 10L/220 Ø 15
Pagina 9.33

10L-15-M23

10L Ø 15 - Maschio con perno antiusura



Informazioni tecniche

a mm	c mm	g mm	h mm	
15,0	40,0	10,0	24,0	

Applicazione

- Per telai in ferro
- Portata con 2 cerniere 50 kg

Prodotto / Applicazione	Codice	Materiale	Finitura	Ore neb. Salina	Confezione
10L15EM23SN	1272041	Acciaio	Nichelato	20	20

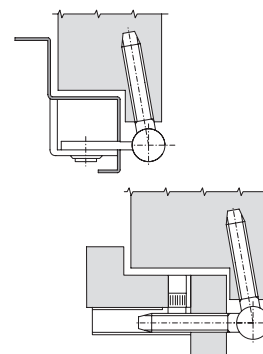
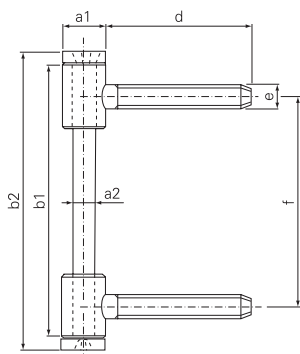
5

Utensili / Accessori



- 10L Ø 15
Pagina 5.2

220 Ø 15 - Cerniera per porte interne (Parte anta con boccole antiusura)



Informazioni tecniche

a1 mm	a2 mm	b1 mm	b2 mm	d mm	e mm	f mm	
15,0	8,0	93,0	101,5	50,0	8,0	71,0	

Applicazione

- Per porte in legno
- Portata con 2 cerniere 75 kg
- Gambo metrico



Prodotto / Applicazione	Codice	Materiale	Finitura	Ore neb. Salina	Confezione
22015ELSV01XS	836098	Acciaio inossidabile	Inox Opaco		20
22015ELSV01SN	1508049	Acciaio	Nichelato	48	25



Utensili / Accessori



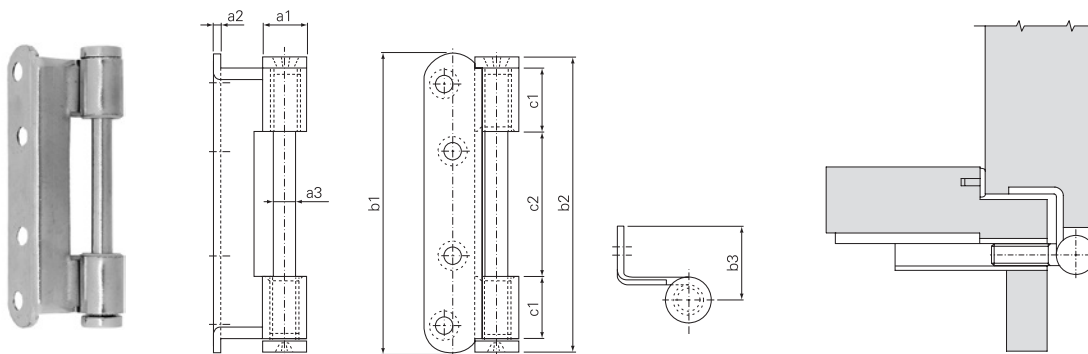
- 220 Ø 15
Pagina 5.7



- 220 Ø 15
Pagina 5.8

220-15-PSV08

220 Ø 15 - Cerniera per porte interne (Parte anta con piastrina e boccole antiusura)



Informazioni tecniche

a1 mm	a2 mm	a3 mm	b1 mm	b2 mm	b3 mm	c1 mm	c2 mm	
15,0	2,5	8,0	103,0	101,5	25,0	22,0	49,0	

Applicazione

- Per porte in legno
- Portata con 2 cerniere 85 kg



Prodotto / Applicazione	Codice	Materiale	Finitura	Ore neb. Salina	Confezione
22015EPSV08SN	683566	Acciaio	Nichelato	48	20

5

Utensili / Accessori

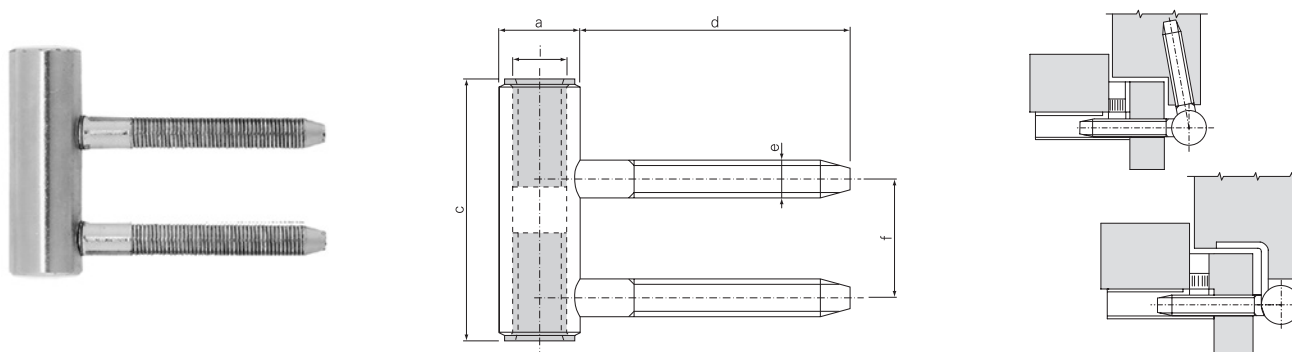


- 220 Ø 15
Pagina 5.7



- 220 Ø 15
Pagina 5.8

220 Ø 15 - Cerniera per porte interne (Parte telaio con boccole antiusura)



Informazioni tecniche

a mm	c mm	d mm	e mm	f mm	i mm	
15,0	48,3	50,0	7,0	22,0	8,0	

Applicazione

- Per telai in legno
- Portata in funzione del laterale con cui si accoppia



Prodotto / Applicazione	Codice	Materiale	Finitura	Ore neb. Salina	Confezione
22015EC03XS	843374	Acciaio inossidabile	Inox Opaco		20
22015BC03SN	489294	Acciaio	Nichelato	48	100

Utensili / Accessori



- 220 Ø 15
Pagina 5.5



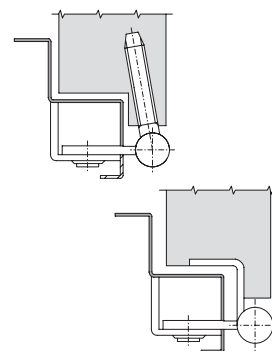
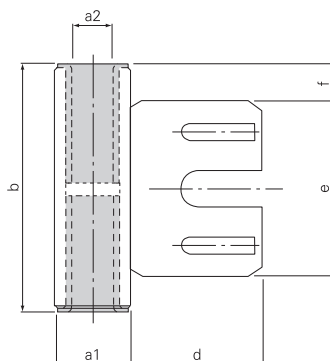
- 10L/220 Ø 15
Pagina 5.6



- 10L/220 Ø 15
Pagina 9.33

220-15-C02

220 Ø 15 - Cerniera per porte interne (Parte telaio con boccole antiusura)



Informazioni tecniche

a1 mm	a2 mm	b mm	d mm	e mm	f mm	
15,0	8,0	48,3	26,0	34,0	7,2	

Applicazione

- Per telai in ferro
- Portata in funzione del laterale con cui si accoppia



Prodotto / Applicazione	Codice	Materiale	Finitura	Ore neb. Salina	Confezione
22015EC02XS	843363	Acciaio inossidabile	Inox Opaco		20
22015BC02SN	1508049	Acciaio	Nichelato	48	25

5

Utensili / Accessori




- 220 Ø 15
Pagina 5.4



- 220 Ø 15
Pagina 5.6

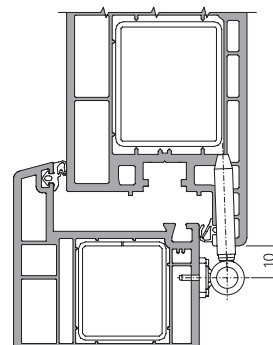
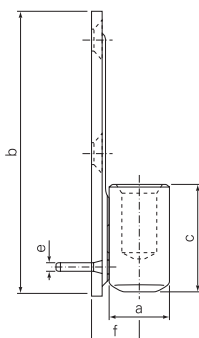
Cerniere per porte e finestre in PVC



Codice prodotto	Applicazione	Pagina
169 Ø 13	Cerniera a 2 corpi per porte e finestre (parte telaio)	6.2
169 Ø 13	Cerniera a 2 corpi per porte e finestre (parte anta)	6.3
169 Ø 13	Cerniera a 2 corpi per porte e finestre	6.4
169W Ø 13	Cerniera a 2 corpi Wasistass per sopraluce	6.5 - 6.6
169 Ø 15	Cerniera a 2 corpi per porte e finestre (parte telaio)	6.7
169 Ø 15	Cerniera a 2 corpi per porte e finestre (parte telaio)	6.8
10L Ø 15	Cerniera a 2 corpi per porte e finestre (parte anta)	6.9
169 Ø 15	Perno per cerniera 10L Ø 15	6.10
230 Ø 14	Cerniera con spina a sfilare per porte e finestre	6.11
Dynamic 2D	Cerniera regolabile per porte d'ingresso	6.12
Estetic 2D	Cerniera regolabile per finestre e portefinestre	6.13
Estetic 3D-S Ø 15	Cerniera regolabile per porte d'ingresso	6.14
Estetic 3D-S Ø 20	Cerniera regolabile per porte d'ingresso	6.15

169-13-F03

169 Ø 13 - Cerniera a 2 corpi per porte e finestre (Parte telaio)



Informazioni tecniche

a	b mm	c mm	e mm	f mm	
13,0	60,0	22,5	2,0	10,5	

Applicazione

- Per porte e finestre in PVC
- Portata con 2 cerniere 30 kg

Prodotto / Applicazione	Codice	Materiale	Finitura	Ore neb. Salina	Confezione
16913HF03PA	839431	Acciaio	Bianco Puro RAL 9010	1000	100
16913HF03PC	836575	Acciaio	Avorio Chiaro RAL 1015	1000	100
16913HF03BS	1272318	Acciaio	Bianco Traffico RAL 9016	1000	100
16913HF03GC	836582	Acciaio	Grigio RAL 7035	1000	100
16913HF03PM	836573	Acciaio	Marrone RAL 8017	1000	100
16913HF03NM	839436	Acciaio	Marrone Scuro RAL 8022	1000	100
16913HF03CC	708821	Acciaio	Bianco Crema RAL 9001	1000	100
16913HF03MPN	716266	Acciaio	Nero RAL 9005 opaco	1000	100

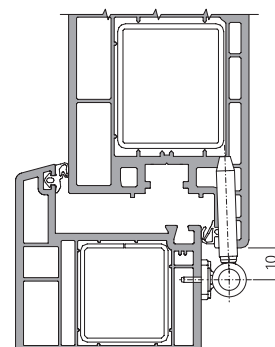
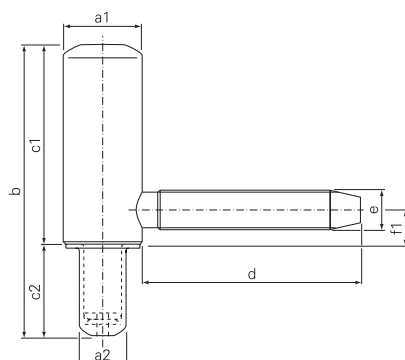
6

Utensili / Accessori



- 169 Ø 13
Pagina 6.3

169 Ø 13 - Cerniera a 2 corpi per porte e finestre (Parte anta)



Informazioni tecniche

a1 mm	a2 mm	b mm	c1 mm	c2 mm	d mm	e mm	f1 mm	
13,0	7,5	51,0	35,5	15,5	40,0	7,0	6,0	

Applicazione

- Per porte e finestre in PVC
- Portata con 2 cerniere 30 kg

Prodotto / Applicazione	Codice	Materiale	Finitura	Ore neb. Salina	Confezione
16913HM04PA	870453	Acciaio	Bianco Puro RAL 9010	1000	100
16913HM04PC	876810	Acciaio	Avorio Chiaro RAL 1015	1000	100
16913HM04BS	1272342	Acciaio	Bianco Traffico RAL 9016	1000	100
16913HM04GC	876812	Acciaio	Grigio RAL 7035	1000	100
16913HM04PM	906937	Acciaio	Marrone RAL 8017	1000	100
16913HM04NM	1029349	Acciaio	Marrone Scuro RAL 8022	1000	100
16913HM04CC	708820	Acciaio	Bianco Crema RAL 9001	1000	100
16913HM04MPN	932245	Acciaio	Nero RAL 9005 Opaco	1000	100

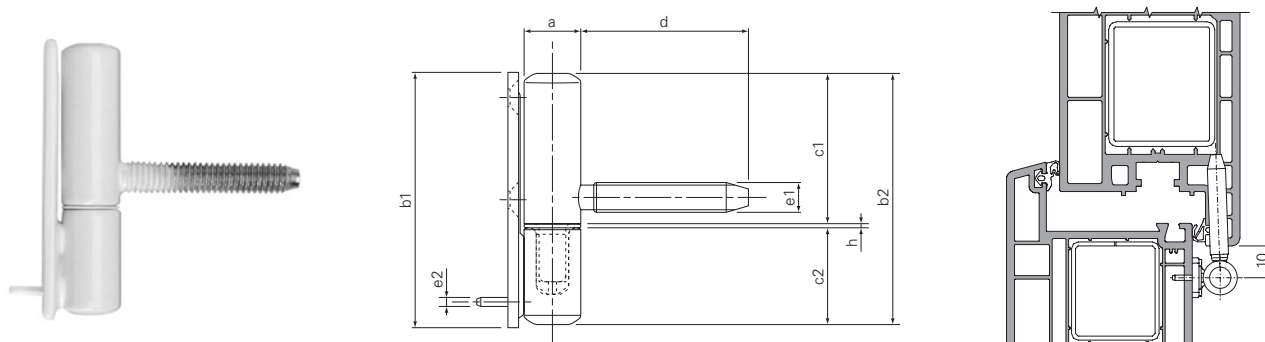
Utensili / Accessori



- 169 Ø 13
Pagina 6.2

169-13-003

169 Ø 13 - Cerniera in acciaio inossidabile a 2 corpi per porte e finestre



Informazioni tecniche

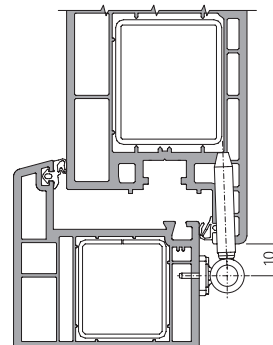
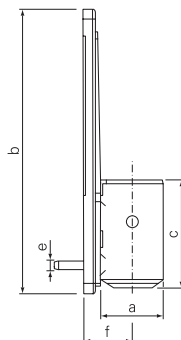
a mm	b1 mm	b2 mm	c1 mm	c2 mm	d mm	e1 mm	e2 mm	h mm	
13,0	60,0	58,0	35,0	22,5	40,0	7,0	2,0	0,5	

Applicazione

- Per porte e finestre in PVC
- Portata con 2 cerniere 30 kg

Prodotto / Applicazione	Codice	Materiale	Finitura	Ore neb. Salina	Confezione
16913F003XN	731314	Acciaio inossidabile	Naturale		30
16913F003XXBS	1272229	Acciaio inossidabile	Bianco Traffico RAL 9016		30

169W Ø 13 - Cerniera a 2 corpi Wasistass per soprauce (Parte telaio con boccola antiusura)



Informazioni tecniche

a mm	b mm	c mm	e mm	f mm	
13,0	60,0	23,0	2,0	10,5	

Applicazione

- Per finestre Wasistass
- Portata con 2 cerniere 30 kg

Prodotto / Applicazione	Codice	Materiale	Finitura	Ore neb. Salina	Confezione
169W13HF05BS	1281947	Acciaio	Bianco Traffico RAL 9016	1000	100

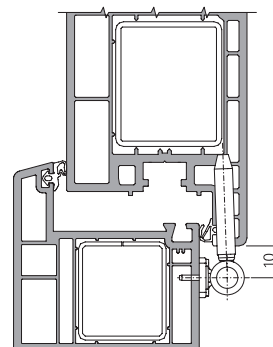
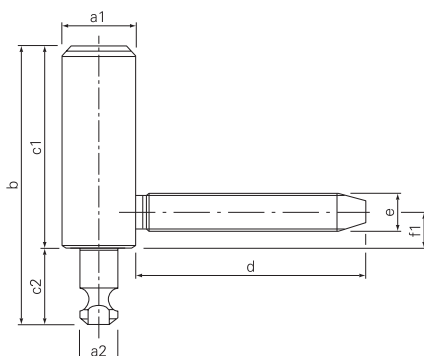
Utensili / Accessori



- 169W Ø 13
Pagina 6.6

169W-13-M05

169W Ø 13 - Cerniera a 2 corpi Wasistass per soprauce (Parte anta)



Informazioni tecniche

a1 mm	a2 mm	b mm	c1 mm	c2 mm	d mm	e mm	f1 mm	
13,0	6,2	48,5	35,0	13,5	40,0	7,0	6,0	

Applicazione

- Per finestre Wasistass
- Portata con 2 cerniere 30 kg

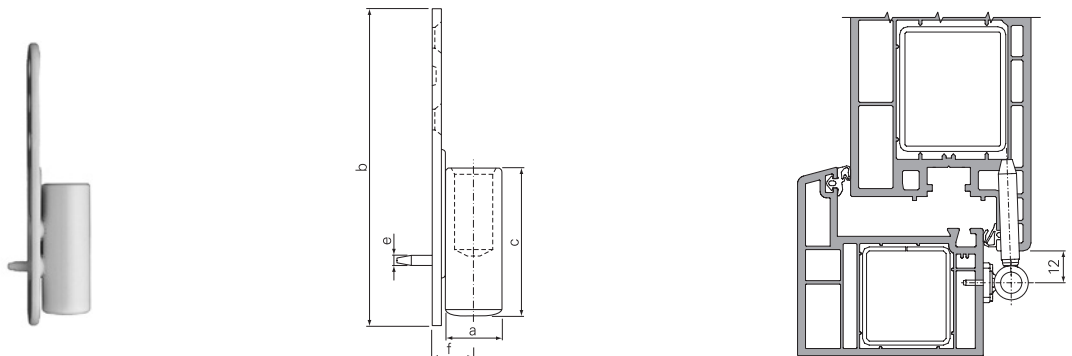
Prodotto / Applicazione	Codice	Materiale	Finitura	Ore neb. Salina	Confezione
169W13HM05BS	1281949	Acciaio	Bianco Traffico RAL 9016	1000	100

Utensili / Accessori



- 169W Ø 13
Pagina 6.5

169 Ø 15 - Cerniera a 2 corpi per porte e finestre (Parte telaio)



Informazioni tecniche

a mm	b mm	c mm	e mm	f mm	
15,0	86,0	39,5	3,0	11,0	

Applicazione

- Per porte e finestre in PVC
- Portata con 2 cerniere 40 kg

Prodotto / Applicazione	Codice	Materiale	Finitura	Ore neb. Salina	Confezione
16915HF05PA	671176	Acciaio	Bianco Puro RAL 9010	1000	100
16915HF05PC	903706	Acciaio	Beige RAL 1015	1000	100
16915HF05BS	754774	Acciaio	Bianco Traffico RAL 9016	1000	100
16915HF05PM	749658	Acciaio	Marrone RAL 8017	1000	100
16915HF05NM	671214	Acciaio	Marrone Scuro RAL 8022	1000	100
16915HF05ST	911335	Acciaio	Zincato Giallo	160	100
16915HF05SZ	997098	Acciaio	Zincato	120	100

Utensili / Accessori



- 169 Ø 15
Pagina 6.8



- 10L Ø 15
Pagina 6.9



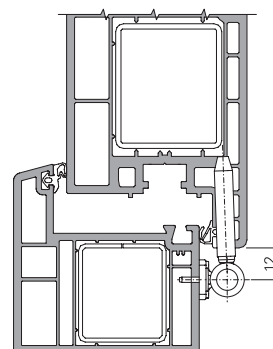
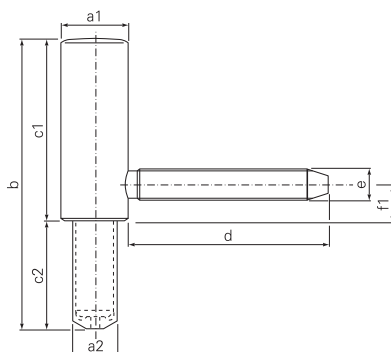
- 169 Ø 15
Pagina 6.10



- 180 Ø 15
Pagina 9.9

169-15-M05

169 Ø 15 - Cerniera a 2 corpi per porte e finestre (Parte anta con perno antiusura)



Informazioni tecniche

a1 mm	a2 mm	b mm	c1 mm	c2 mm	d mm	e mm	f1 mm	
15,0	10,0	64,0	40,0	24,0	44,0	7,0	8,0	

Applicazione

- Per porte e finestre in PVC
- Portata con 2 cerniere 40 kg

Prodotto / Applicazione	Codice	Materiale	Finitura	Ore neb. Salina	Confezione
16915HM05CA	671216	Acciaio	Bianco Puro RAL 9010	1000	50
16915HM05CPC	903707	Acciaio	Beige RAL 1015	1000	50
16915HM05CBS	754775	Acciaio	Bianco Traffico RAL 9016	1000	50
16915HM05CP	997095	Acciaio	Zincato Giallo	160	50
16915HM05CZ	997096	Acciaio	Zincato	120	50
16915HM05CM	749657	Acciaio	Marrone RAL 8017	1000	50
16915HM05CNM	671217	Acciaio	Marrone Scuro RAL 8022	1000	50

6

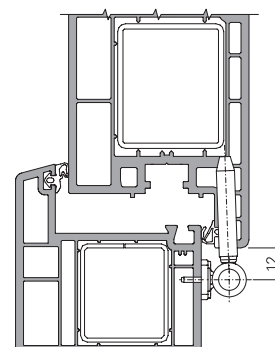
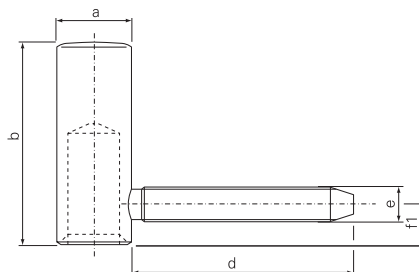
Utensili / Accessori



- 169 Ø 15
Pagina 6.7

- 180 Ø 15
Pagina 9.10

10L Ø 15 - Cerniera a 2 corpi per porte e finestre (Parte anta con perno a sfilare)



Informazioni tecniche

a mm	b mm	d mm	e mm	f1 mm	
15,0	39,5	44,0	7,0	8,0	

Applicazione

- Per porte e finestre in PVC
- Portata con 2 cerniere 40 kg

Prodotto / Applicazione	Codice	Materiale	Finitura	Ore neb. Salina	Confezione
10L15HF47CBS	512365	Acciaio	Bianco Puro RAL 9010	1000	100
10L15HF47CNM	876819	Acciaio	Marrone Scuro RAL 8022	1000	100

Utensili / Accessori



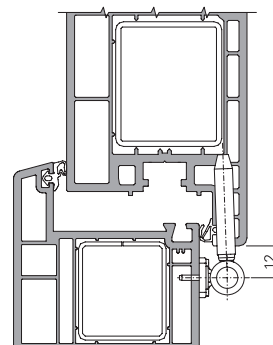
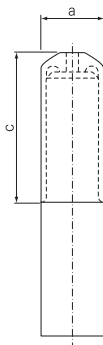
- 169 Ø 15
Pagina 6.7



- 169 Ø 15
Pagina 6.10

169-15-P09

169 Ø 15 - Perno a infilare antiusura per cerniera 10L Ø 15



Informazioni tecniche

a mm	c mm	
10,0	24,0	

Applicazione

- Per porte e finestre in PVC

Prodotto / Applicazione	Codice	Materiale	Finitura	Ore neb. Salina	Confezione
16915EP09SZ	1272394	Acciaio	Zincato	120	100

Utensili / Accessori

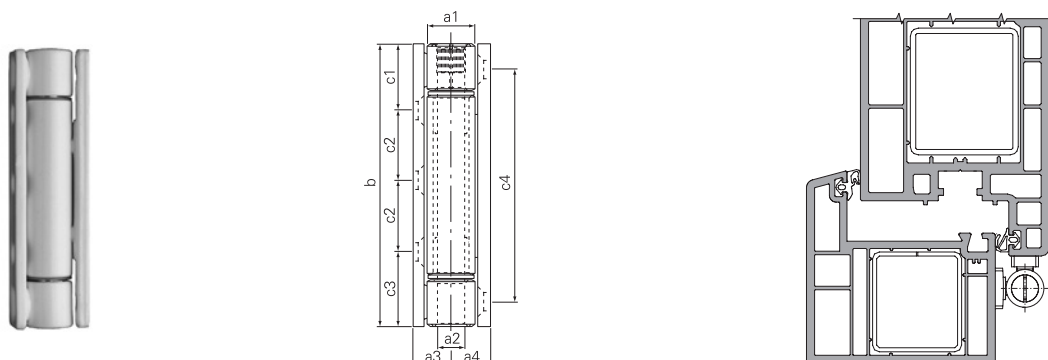


- 10L Ø 15
Pagina 6.9



- 169 Ø 15
Pagina 6.7

230 Ø 14 - Cerniera con spina a sfilare e boccole antiusura per porte e finestre



Informazioni tecniche

a1 mm	a2 mm	a3 mm	a4 mm	b mm	c1 mm	c2 mm	c3 mm	c4 mm
14,0	8,0	11,0	12,0	83,0	19,2	20,7	22,2	68,0

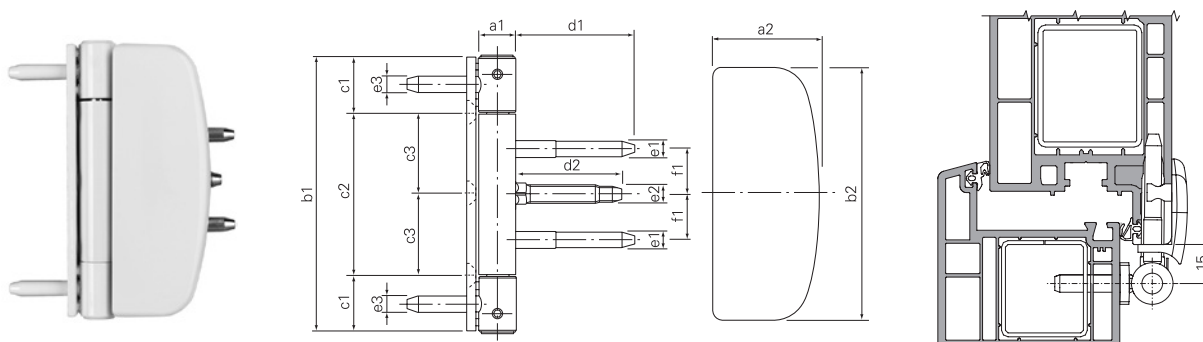
Applicazione

- Per porte e finestre in PVC
- Portata con 2 cerniere 40 kg

Prodotto / Applicazione	Codice	Materiale	Finitura	Ore neb. Salina	Confezione
23014F007BS	710382	Acciaio	Bianco Traffico RAL 9016	1000	50
23014F007NM	1272136	Acciaio	Marrone Scuro RAL 8022	1000	50

D2D-16-010

Dynamic 2D - Cerniera regolabile per porte d'ingresso



Informazioni tecniche

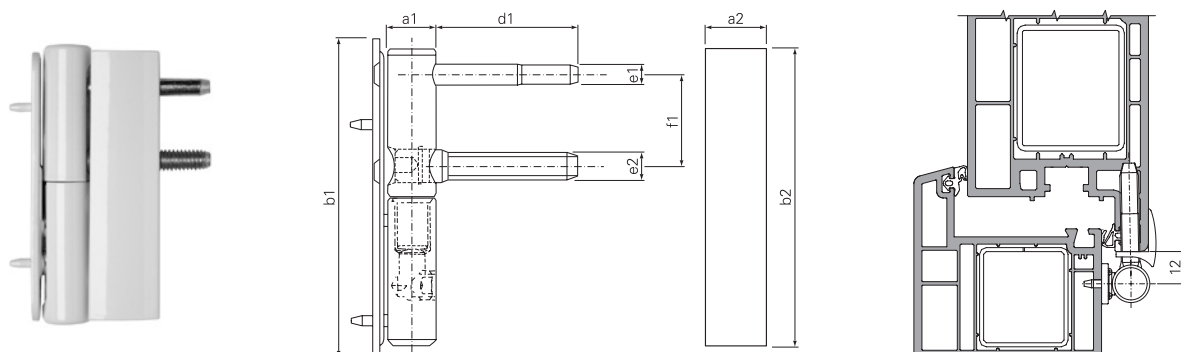
a1 mm	a2 mm	b1 mm	b2 mm	c1 mm	c2 mm	c3 mm	d1 mm	d2 mm	e1 mm	e2 mm	e3 mm	f1 mm	
16,0	40,5	114,0	114,0	28,5	57,0	28,5	50,0	45,0	7,0	8,7	6,7	19,0	

Applicazione

- Per porte in PVC
- Portata con 2 cerniere 100 kg
- Regolabile +/-4mm in altezza e lateralmente

Prodotto / Applicazione	Codice	Materiale	Finitura	Ore neb. Salina	Confezione
D2D16F010BS	1316494	Acciaio	Bianco Traffico RAL 9016	1000	24
D2D16F010PMT	1317104	Acciaio	Marrone Terracotta RAL 8003	1000	24
D2D16F010PM	1317103	Acciaio	Marrone RAL 8017	1000	24
D2D16F010LPN	1317105	Acciaio	Nero RAL 9005	1000	24
D2D16F010GAM	1317108	Acciaio	Plastificato grigio argento	1000	24

Estetic 2D - Cerniera regolabile per finestre e portefinestre



Informazioni tecniche

a1 mm	a2 mm	b1 mm	b2 mm	d1 mm	e1 mm	e2 mm	f1 mm	
14,0	21,5	86,0	86,0	45,0	7,0	6,1	24,0	

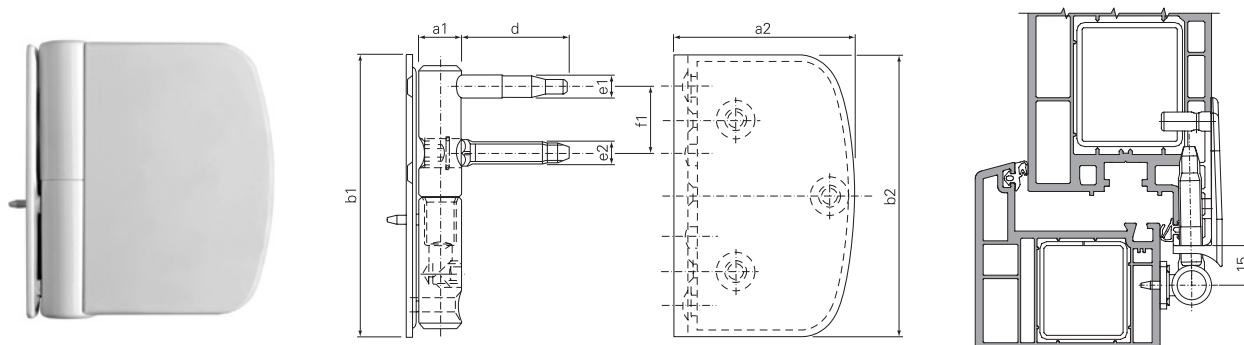
Applicazione

- Per finestre e portefinestre in PVC
- Portata con 2 cerniere 60 kg
- Regolabile 0/+3mm in altezza e +/-3mm lateralmente

Prodotto / Applicazione	Codice	Materiale	Finitura	Ore neb. Salina	Confezione
169R14H002DZPC-ALU	1069939	Acciaio	Avorio Chiaro RAL 1015	640	24
169R14H002DZBS-ALU	1272610	Acciaio	Bianco Traffico RAL 9016	640	24
169R14H002DZGC-ALU	1069940	Acciaio	Grigio RAL 7035	640	24
169R14H002DZPMT-ALU	1069941	Acciaio	Marrone Terracotta RAL 8003	640	24

169R-15-019

Estetic 2D "S" - Cerniera regolabile per porte d'ingresso



Informazioni tecniche

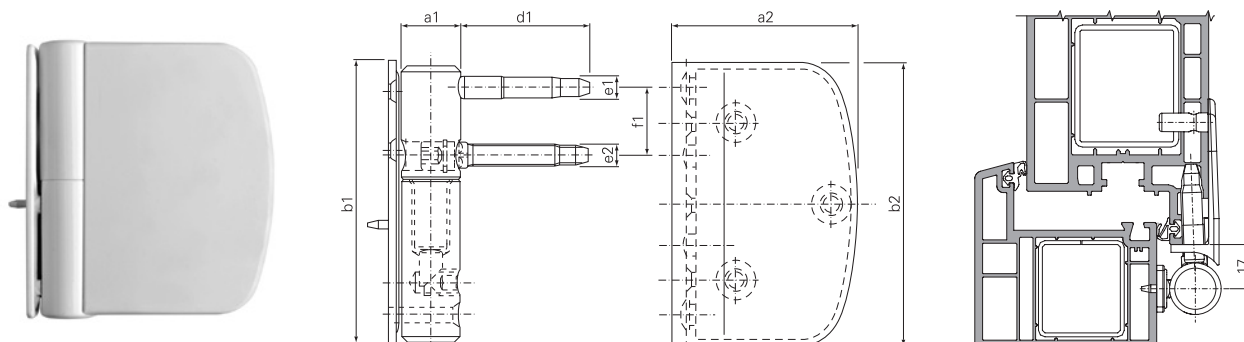
a1 mm	a2 mm	b1 mm	b2 mm	d mm	e1 mm	e2 mm	f1 mm	
15,0	64,0	98,0	98,0	38,0	7,6	8,7	24,0	

Applicazione

- Per porte in PVC
- Portata con 2 cerniere 70 kg
- Regolabile 0/+3mm in altezza e +/-3mm lateralmente

Prodotto / Applicazione	Codice	Materiale	Finitura	Ore neb. Salina	Confezione
169R15F019/37DZPC-ALU	1065264	Acciaio	Avorio Chiaro RAL 1015	640	6
169R15F019/37DZBS-ALU	1272595	Acciaio	Bianco Traffico RAL 9016	640	6
169R15F019/37SZSCO-ALU	1065511	Acciaio	Cromato opaco	640	6
169R15F019/37DZGC-ALU	1065531	Acciaio	Grigio RAL 7035	640	6
169R15F019/37DZPMT-ALU	1065248	Acciaio	Marrone Terracotta RAL 8003	640	6
169R15F019/37DZPM-ALU	1065242	Acciaio	Marrone RAL 8017	640	6
169R15F019/37SZSNM-ALU	1065265	Acciaio	Marrone Scuro RAL 8022	640	6

Estetic 2D "S" - Cerniera regolabile per porte d'ingresso



Informazioni tecniche

a1 mm	a2 mm	b1 mm	b2 mm	d mm	e1 mm	e2 mm	f1 mm	
20,0	64,0	98,0	98,0	38,0	7,6	8,7	24,0	

Applicazione

- Per porte in PVC
- Portata con 2 cerniere 80 kg
- Regolabile 0/+3mm in altezza e +/-3mm lateralmente

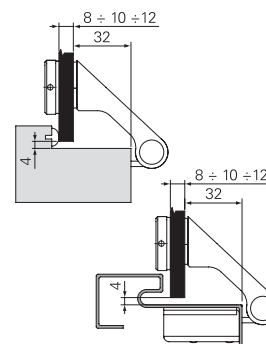
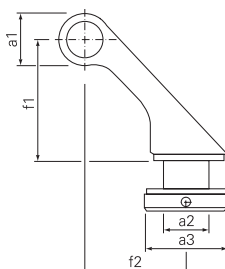
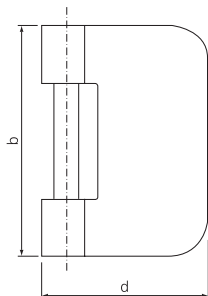
Prodotto / Applicazione	Codice	Materiale	Finitura	Ore neb. Salina	Confezione
169R20F007-37DZBS-ALU	1272598	Acciaio	Bianco Traffico RAL 9016	640	6
169R20F007/37DZPMT-ALU	1065897	Acciaio	Marrone Terracotta RAL 8003	640	6
169R20F007/37SZSNM-ALU	1065892	Acciaio	Marrone Scuro RAL 8022	640	6

Cerniere per porte in vetro

Codice prodotto	Applicazione	Pagina
Just 3D	Cerniera regolabile per porte (Parte anta)	7.2
Just 3D	Cerniera regolabile per porte con telaio in acciaio (Parte telaio)	7.3
Just 3D	Cerniera regolabile per porte con telaio in legno (Parte telaio)	7.4
CABR-H	Cerniera a bilico regolabile per porte doppio vetro	7.5
CAB-V	Cerniera a bilico per porte monovetro	7.7

J3D-F05

Just 3D - Cerniera regolabile per porte (Parte anta)



Informazioni tecniche

a1 mm	a2 mm	a3 mm	b mm	d mm	f1 mm	f2 mm	
18,0	16,0	30,0	83,5	60,0	43,5	36,0	

Applicazione

- Per porte a filo
- Portata con 2 cerniere 50 kg
- Regolabile +/-2,5mm in altezza, lateralmente e in profondità

Prodotto / Applicazione	Codice	Materiale	Finitura	Ore neb. Salina	Confezione
J3DHF05ASX	1333966	Alluminio	Inox Opaco		2
J3DHF05JNO	1376663	Alluminio	Nichelato opaco	48	2

7

Utensili / Accessori

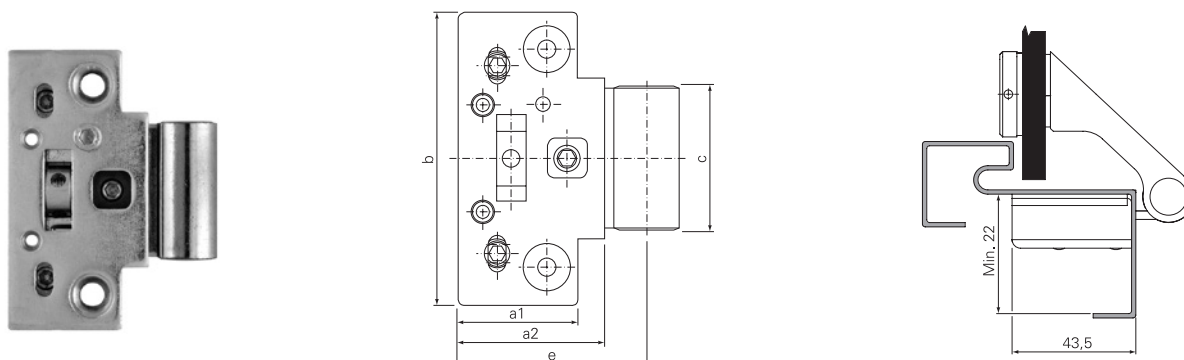


- Just 3D
Pagina 7.3



- Just 3D
Pagina 7.4

Just 3D - Cerniera regolabile per porte con telaio in acciaio (Parte telaio)



Informazioni tecniche

a1 mm	a2 mm	b mm	c mm	e mm	
34,0	42,0	83,0	41,0	56,0	

Applicazione

- Per porte a filo
- Portata con 2 cerniere 50 kg
- Regolabile +/-2,5mm in altezza, lateralmente e in profondità

Prodotto / Applicazione	Codice	Materiale	Finitura	Ore neb. Salina	Confezione
J3DHM00XS	1334376	Acciaio inossidabile	Inox Opaco		2
J3DHM00NO	1334375	Acciaio	Nichelato opaco	48	2

Utensili / Accessori



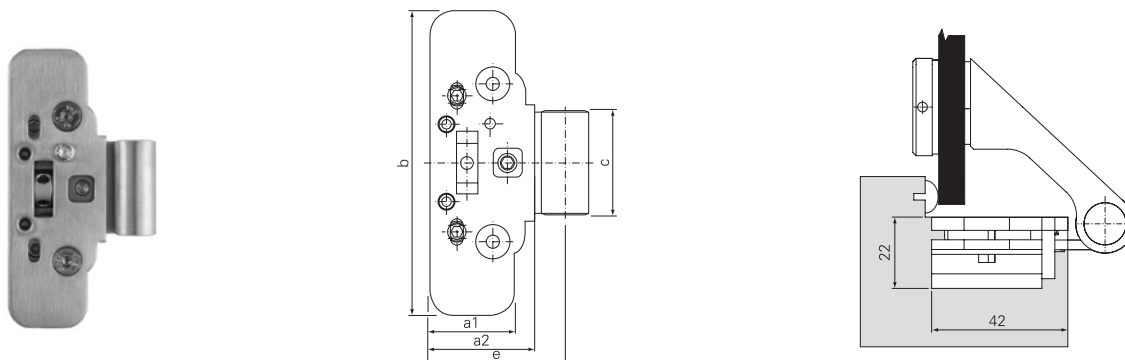
- Just 3D
Pagina 7.2



- Just 3D
Pagina 9.34

J3D-MT-01

Just 3D - Cerniera regolabile per porte con telaio in legno (Parte telaio)



Informazioni tecniche

a1 mm	a2 mm	b mm	c mm	e mm	
34,0	42,0	120,0	41,0	56,0	

Applicazione

- Per porte a filo
- Portata con 2 cerniere 50 kg
- Regolabile +/-2,5mm in altezza, lateralmente e in profondità

Prodotto / Applicazione	Codice	Materiale	Finitura	Ore neb. Salina	Confezione
J3DHMT01XS	1334378	Acciaio inossidabile	Inox Opaco		2
J3DHMT01NO	1334377	Acciaio	Nichelato opaco	48	2

7

Utensili / Accessori

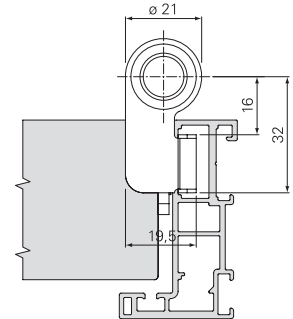
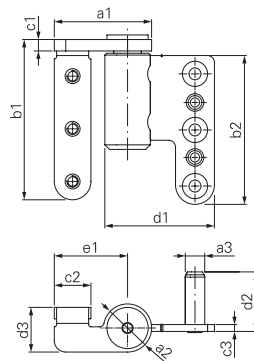


- BA
Pagina 7.2



- Just 3D
Pagina 9.46

CABR-H - Cerniera a bilico regolabile per porte doppio vetro con telaio in alluminio



Informazioni tecniche

a1 mm	a2 mm	a3 mm	b1 mm	b2 mm	c1 mm	c2 mm	c3 mm	d1 mm	d2 mm	d3 mm	e1 mm	
42,5	21,0	8,5	70,0	65,0	5,0	16,0	3,0	48,0	26,0	19,5	32,0	

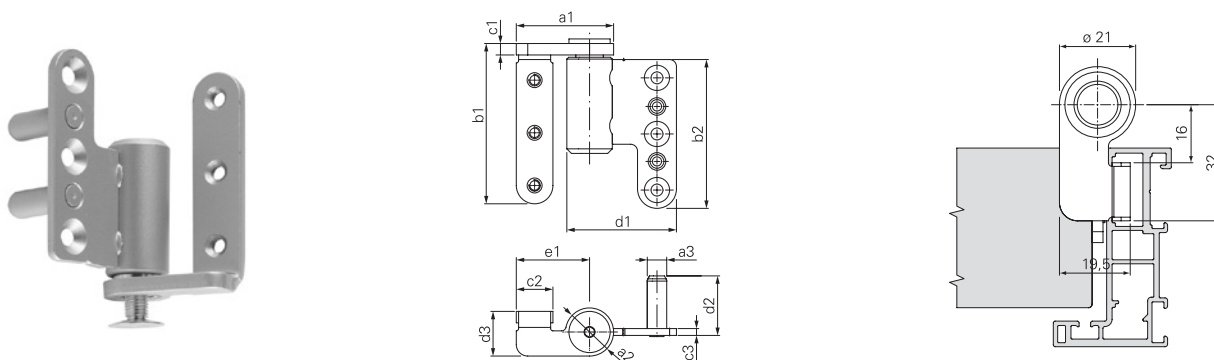
Applicazione

- Per porte in vetro
- Portata per coppia 160 kg
- Regolabile 0/+6mm in altezza
- Versione sinistra

Prodotto / Applicazione	Codice	Materiale	Finitura	Ore neb. Salina	Confezione
CABRHS000VCO	1609979	Acciaio	Cromato opaco	264	1

CABR-H-001

CABR-H - Cerniera a bilico regolabile per porte doppio vetro con telaio in alluminio



Informazioni tecniche

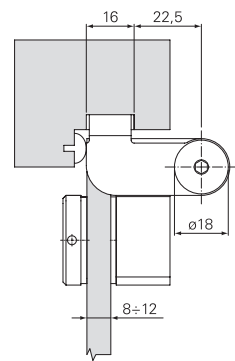
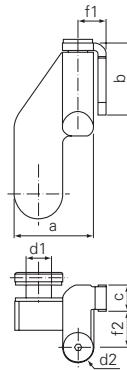
a1 mm	a2 mm	a3 mm	b1 mm	b2 mm	c1 mm	c2 mm	c3 mm	d1 mm	d2 mm	d3 mm	e1 mm	
42,5	21,0	8,5	70,0	65,0	5,0	16,0	3,0	48,0	26,0	19,5	32,0	

Applicazione

- Per porte in vetro
- Portata per coppia 160 kg
- Regolabile 0/+6mm in altezza
- Versione destra

Prodotto / Applicazione	Codice	Materiale	Finitura	Ore neb. Salina	Confezione
CABRHS001VCO	1609981	Acciaio	Cromato opaco	264	1

CAB-V - Cerniera a bilico per porte monovetro



Informazioni tecniche

a	b mm	c mm	d1 mm	d2 mm	f1 mm	f2 mm	
49,0	45,0	16,0	16,0	9,5	17,5	22,5	

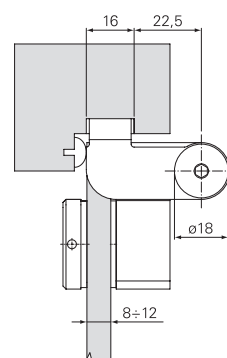
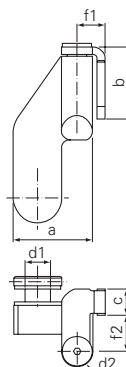
Applicazione

- Per porte in vetro
- Portata per coppia 100 kg
- Versione sinistra

Prodotto / Applicazione	Codice	Materiale	Finitura	Ore neb. Salina	Confezione
CABVS000ACA	1617488	Acciaio	Cromato opaco	264	1

CAB-V-001

CAB-V - Cerniera a bilico per porte monovetro



Informazioni tecniche

a	b mm	c mm	d1 mm	d2 mm	f1 mm	f2 mm	
49,0	45,0	16,0	16,0	9,5	17,5	22,5	

Applicazione

- Per porte in vetro
- Portata per coppia 100 kg
- Versione destra

Prodotto / Applicazione	Codice	Materiale	Finitura	Ore neb. Salina	Confezione
CABVS001ACA	1617545	Acciaio	Cromato opaco	264	1

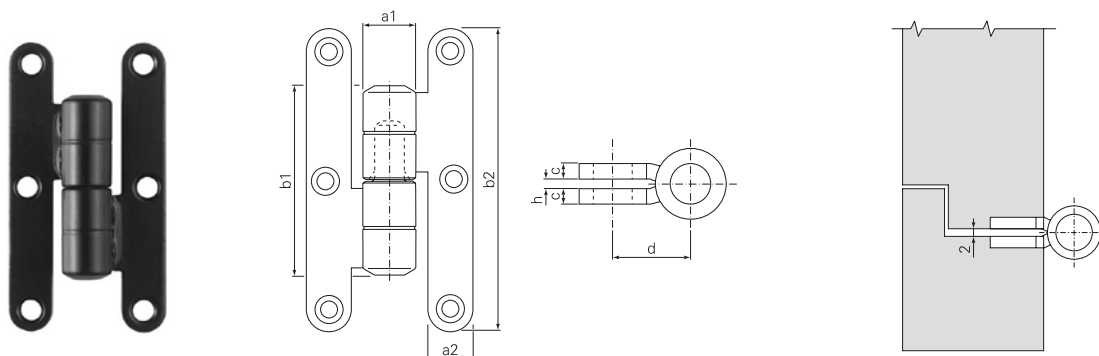
Cerniere per persiane e scuri

Codice prodotto	Applicazione	Pagina
20 Ø 14	Cerniera a due corpi per terza anta	8.2 - 8.3
10L Ø 14	Cerniera a due corpi, lunga per terza anta	8.4 - 8.5
175 Ø 18	Anello per cardine	8.6 e 8.8
175 Ø 18	Cardine per resina chimica	8.7
175 Ø 20	Cardine per monoblocco	8.9
175 Ø 20	Cardine per controtelaio	8.10
175 Ø 20	Cardine per resina chimica con vite di sicurezza	8.11
175 Ø 20	Cardine con boccola antisfilamento	8.12 - 8.20



20-14-029

20 Ø 14 - Cerniera a 2 corpi per terza anta



Informazioni tecniche

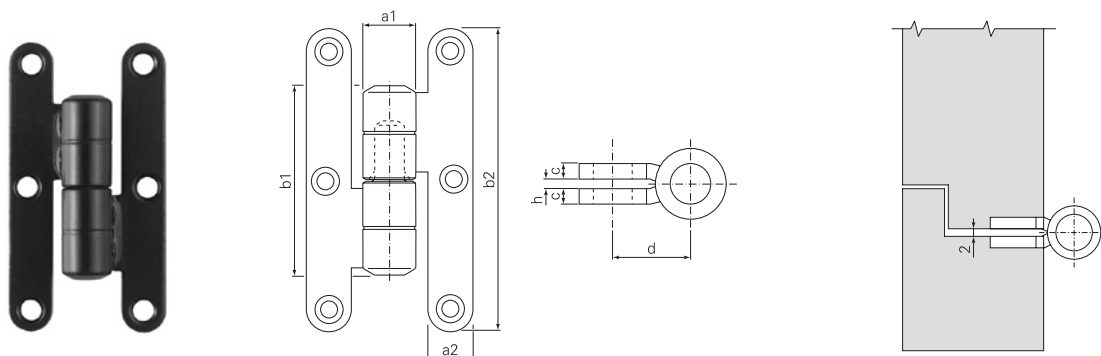
a1 mm	a2 mm	b1 mm	b2 mm	c mm	d mm	h mm	
14,0	12,0	50,4	80,0	3,0	16,0	2,0	

Applicazione

- Per persiane e scuri
- Portata con 2 cerniere 30 kg
- Versione destra

Prodotto / Applicazione	Codice	Materiale	Finitura	Ore neb. Salina	Confezione
2014F029MPN	821510	Acciaio	Nero RAL 9005 Opaco	1000	50

20 Ø 14 - Cerniera a 2 corpi per terza anta



Informazioni tecniche

a1 mm	a2 mm	b1 mm	b2 mm	c mm	d mm	h mm	
14,0	12,0	50,4	80,0	3,0	16,0	2,0	

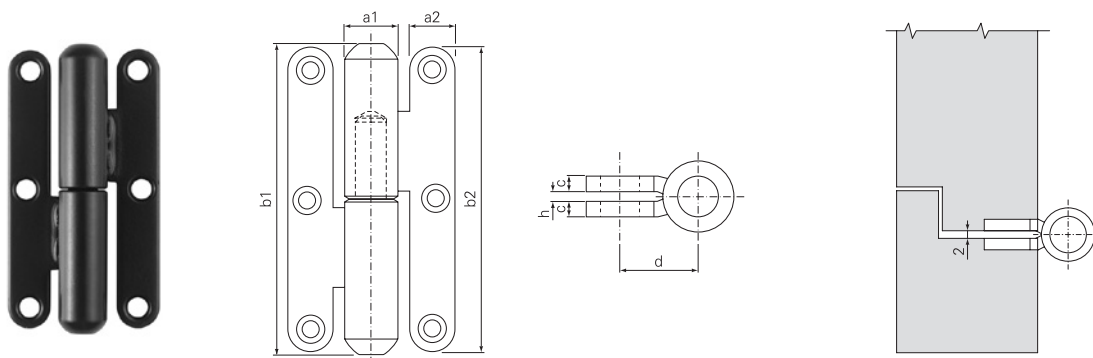
Applicazione

- Per persiane e scuri
- Portata con 2 cerniere 30 kg
- Versione sinistra

Prodotto / Applicazione	Codice	Materiale	Finitura	Ore neb. Salina	Confezione
2014F028MPN	821508	Acciaio	Nero RAL 9005 Opaco	1000	50

10L-14-017

10L Ø 14 - Cerniera a 2 corpi, lunga per terza anta



Informazioni tecniche

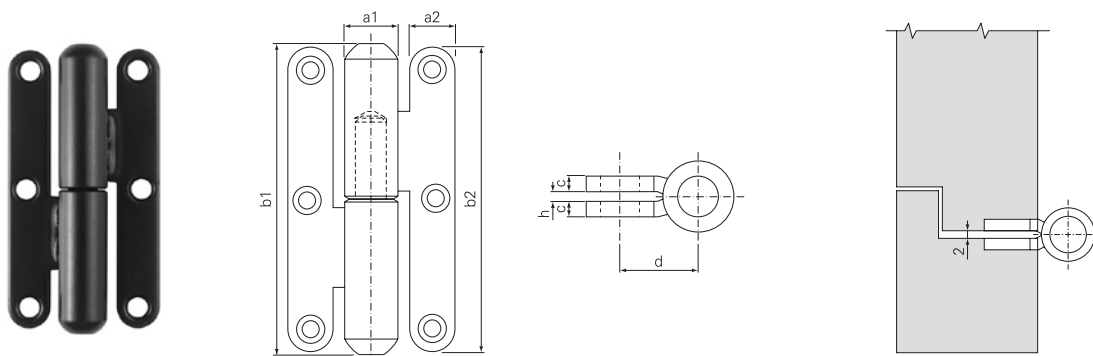
a1 mm	a2 mm	b1 mm	b2 mm	c mm	d mm	h mm	
14,0	12,0	82,0	80,0	3,0	16,0	2,0	

Applicazione

- Per persiane e scuri
- Portata con 2 cerniere 30 kg
- Versione destra

Prodotto / Applicazione	Codice	Materiale	Finitura	Ore neb. Salina	Confezione
10L14E017MPN	821506	Acciaio	Nero RAL 9005 Opaco	1000	50

10L Ø 14 - Cerniera a 2 corpi, lunga per terza anta



Informazioni tecniche

a1 mm	a2 mm	b1 mm	b2 mm	c mm	d mm	h mm	
14,0	12,0	82,0	80,0	3,0	16,0	2,0	

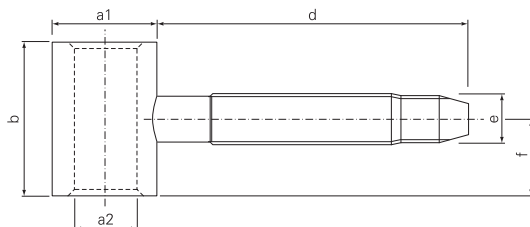
Applicazione

- Per persiane e scuri
- Portata con 2 cerniere 30 kg
- Versione sinistra

Prodotto / Applicazione	Codice	Materiale	Finitura	Ore neb. Salina	Confezione
10L14E016MPN	821504	Acciaio	Nero RAL 9005 Opaco	1000	50

175-18-L12

175 Ø 18 - Anello per cardine



Informazioni tecniche

a1 mm	a2 mm	b mm	d mm	e mm	f mm	
18,0	10,0	32,0	60,0	9,6	16,0	

Applicazione

- Per persiane e scuri
- Gambo Ø 9,6x60

Prodotto / Applicazione	Codice	Materiale	Finitura	Ore neb. Salina	Confezione
17518EL12MPN	1272414	Acciaio	Nero RAL 9005 Opaco	1000	40

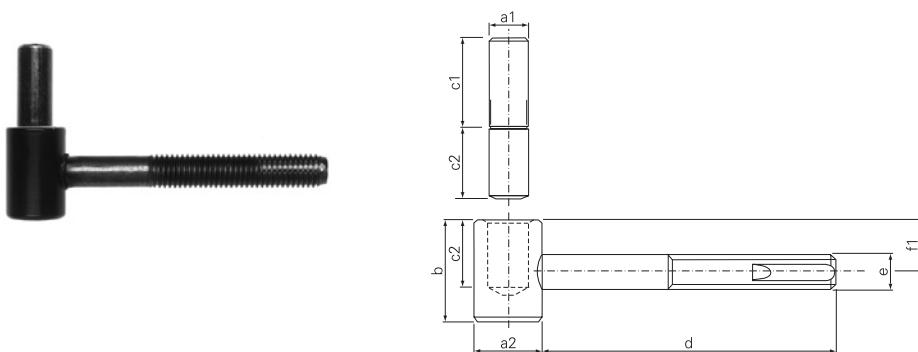
8

Utensili / Accessori



- 175 Ø 18
Pagina 8.7

175 Ø 18 - Cardine per resina chimica



Informazioni tecniche

a1 mm	a2 mm	b mm	c1 mm	c2 mm	d mm	e mm	f1 mm	
10,0	18,0	30,0	29,0	21,0	90,0	10,0	15,0	

Applicazione

- Per persiane e scuri
- Gambo Ø 10x90

Prodotto / Applicazione	Codice	Materiale	Finitura	Ore neb. Salina	Confezione
17518EMR06MPN	671175	Acciaio	Nero RAL 9005 Opaco	1000	40

Utensili / Accessori



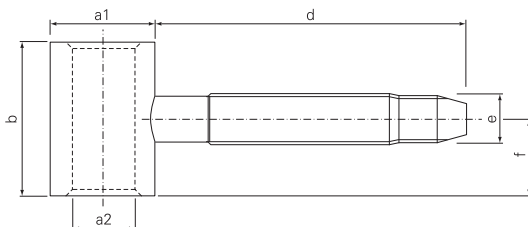
- 175 Ø 18
Pagina 8.6



- 175 Ø 18
Pagina 9.28

175-20-L10

175 Ø 20 - Anello per cardine



Informazioni tecniche

a1 mm	a2 mm	b mm	d mm	e mm	f mm	
20,0	12,0	30,0	60,0	9,6	15,0	

Applicazione

- Per persiane e scuri
- Gambo Ø 9,6x60

Prodotto / Applicazione	Codice	Materiale	Finitura	Ore neb. Salina	Confezione
17520EL10PNB	1099888	Acciaio	Plastificato nero bucciato	1000	40
17520EL10MPN	1272162	Acciaio	Nero RAL 9005 Opaco	1000	40

Utensili / Accessori



- 175 Ø 20
Pagina 8.9

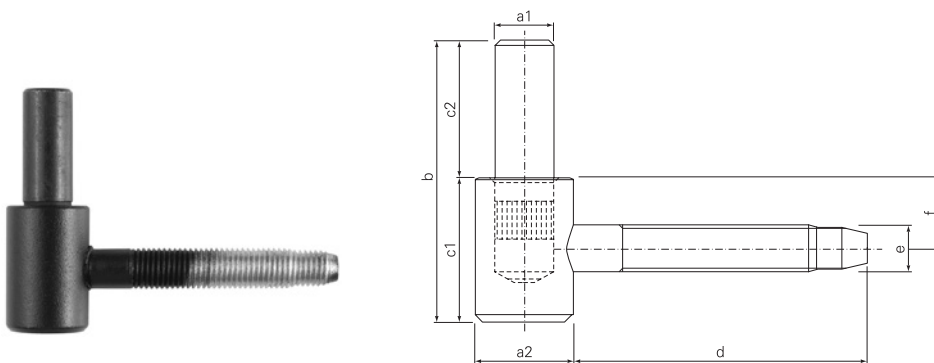


- 175 Ø 20
Pagina 8.11



- 175 Ø 20
Pagina 8.12

175 Ø 20 - Cardine per monoblocco



Informazioni tecniche

a1 mm	a2 mm	b mm	c1 mm	c2 mm	d mm	e mm	f mm	
12,0	20,0	58,0	30,0	28,0	60,0	9,8	15,0	

Applicazione

- Per persiane e scuri
- Gambo Ø 9,8x60

Prodotto / Applicazione	Codice	Materiale	Finitura	Ore neb. Salina	Confezione
17520EM14PNB	1120406	Acciaio	Plastificato nero bucciato	1000	40
17520EM14MPN	1272314	Acciaio	Nero RAL 9005 Opaco	1000	40

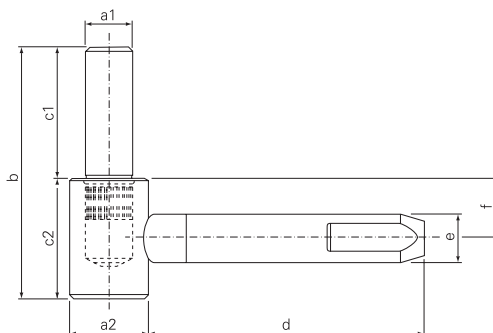
Utensili / Accessori



- 175 Ø 20
- Pagina 8.8

175-20-MB112

175 Ø 20 - Cardine per controtelaio



Informazioni tecniche

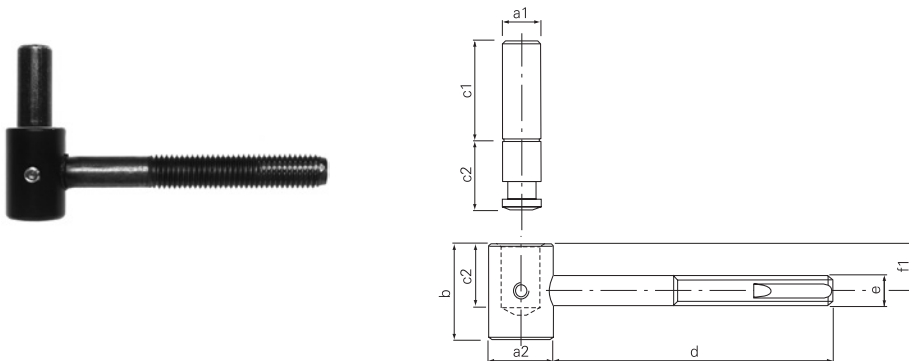
a1 mm	a2 mm	b mm	c1 mm	c2 mm	d mm	d1 mm	e mm	f mm	
12,0	20,0	63,0	33,0	30,0	70,0	12,0	12,0	15,0	

Applicazione

- Per persiane e scuri
- Gambo Ø 12x70

Prodotto / Applicazione	Codice	Materiale	Finitura	Ore neb. Salina	Confezione
17520EM112PNB	1276716	Acciaio	Plastificato nero bucciato	1000	40
17520EM112MPN	1261225	Acciaio	Nero RAL 9005 opaco	1000	40

175 Ø 20 - Cardine per resina chimica con vite di sicurezza



Informazioni tecniche

a1 mm	a2 mm	b mm	c1 mm	c2 mm	d mm	e mm	f1 mm	
12,0	20,0	30,0	30,0	21,0	90,0	12,0	15,0	

Applicazione

- Per persiane e scuri
- Gambo Ø 12x90

Prodotto / Applicazione	Codice	Materiale	Finitura	Ore neb. Salina	Confezione
17520EM16PNB	1113220	Acciaio	Plastificato nero bucciato	1000	40
17520EM16MPN	855553	Acciaio	Nero RAL 9005 Opaco	1000	40

Utensili / Accessori



- 175 Ø 20
Pagina 8.8



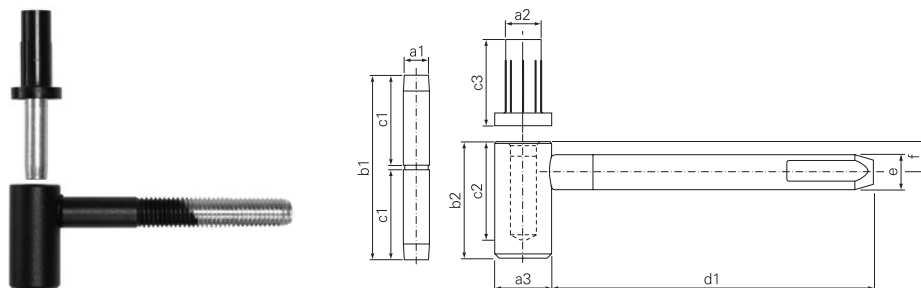
- 175 Ø 20
Pagina 9.29



- Dima 175
Pagina 9.44

175-20-MB95

175 Ø 20 - Cardine con boccola antisfilamento



Informazioni tecniche

a1 mm	a2 mm	a3 mm	b1 mm	b2 mm	c1 mm	c2 mm	c3 mm	d1 mm	e mm	f mm	
9,0	12,0	20,0	63,0	40,0	31,0	32,0	29,5	90,0	12,0	10,5	

Applicazione

- Per persiane e scuri
- Gambo Ø 12x90

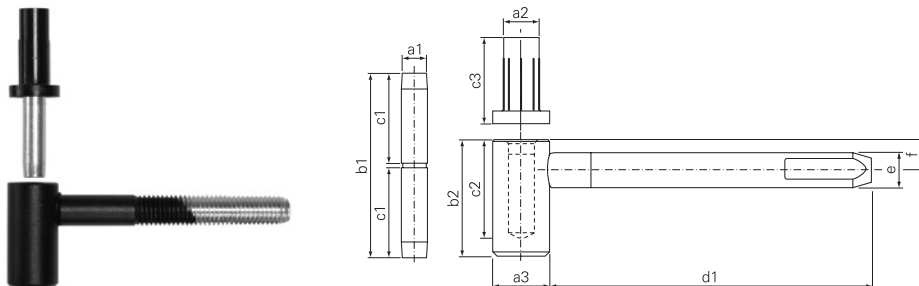
Prodotto / Applicazione	Codice	Materiale	Finitura	Ore neb. Salina	Confezione
17520EMB95MPN	1272714	Acciaio	Nero RAL 9005 Opaco	1000	40
17520EMB95PNB	1164993	Acciaio	Plastificato nero bucciato	1000	40

Utensili / Accessori



- 175 Ø 20
- Pagina 8.8

175 Ø 20 - Cardine con boccola antisfilamento



Informazioni tecniche

a1 mm	a2 mm	a3 mm	b1 mm	b2 mm	c1 mm	c2 mm	c3 mm	d1 mm	e mm	f mm	
9,0	12,0	20,0	63,0	40,0	31,0	32,0	29,5	120,0	12,0	10,5	

Applicazione

- Per persiane e scuri
- Gambo Ø 12x120

Prodotto / Applicazione	Codice	Materiale	Finitura	Ore neb. Salina	Confezione
17520EMB97MPN	1272715	Acciaio	Nero RAL 9005 Opaco	1000	40
17520EMB97PNB	1164998	Acciaio	Plastificato nero bucciato	1000	40

Utensili / Accessori



- 175 Ø 20
Pagina 8.8



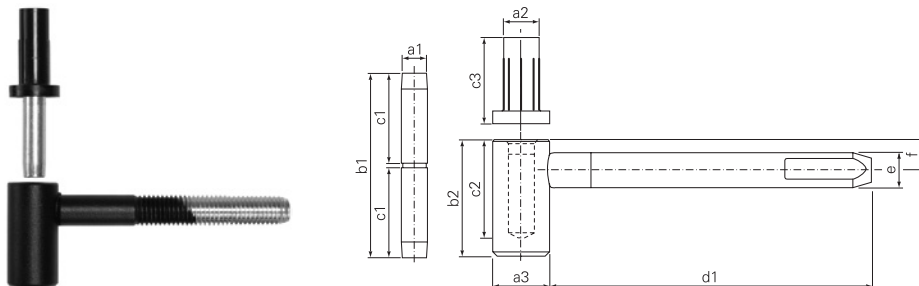
- 175 Ø 20
Pagina 9.29



- Dima 175
Pagina 9.44

175-20-MB96

175 Ø 20 - Cardine con boccola antisfilamento



Informazioni tecniche

a1 mm	a2 mm	a3 mm	b1 mm	b2 mm	c1 mm	c2 mm	c3 mm	d1 mm	e mm	f mm	
9,0	12,0	20,0	63,0	40,0	31,0	32,0	29,5	140,0	12,0	10,5	

Applicazione

- Per persiane e scuri
- Gambo Ø 12x140

Prodotto / Applicazione	Codice	Materiale	Finitura	Ore neb. Salina	Confezione
17520EMB96MPN	1272716	Acciaio	Nero RAL 9005 Opaco	1000	40
17520EMB96PNB	1165000	Acciaio	Plastificato nero bucciato	1000	40

Utensili / Accessori



- 175 Ø 20
Pagina 8.8

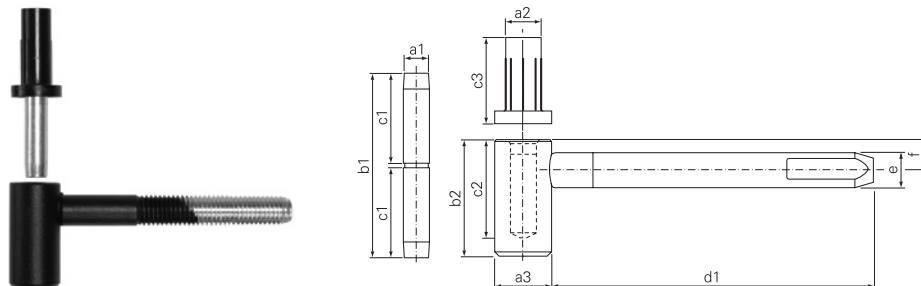


- 175 Ø 20
Pagina 9.29



- Dima 175
Pagina 9.44

175 Ø 20 - Cardine con boccola antisfilamento



Informazioni tecniche

a1 mm	a2 mm	a3 mm	b1 mm	b2 mm	c1 mm	c2 mm	c3 mm	d1 mm	e mm	f mm	
9,0	12,0	20,0	63,0	40,0	31,0	32,0	29,5	160,0	12,0	10,5	

Applicazione

- Per persiane e scuri
- Gambo Ø 12x160

Prodotto / Applicazione	Codice	Materiale	Finitura	Ore neb. Salina	Confezione
17520EMB98MPN	1272717	Acciaio	Nero RAL 9005 Opaco	1000	40
17520EMB98PNB	1165039	Acciaio	Plastificato nero bucciato	1000	40

Utensili / Accessori



- 175 Ø 20
Pagina 8.8



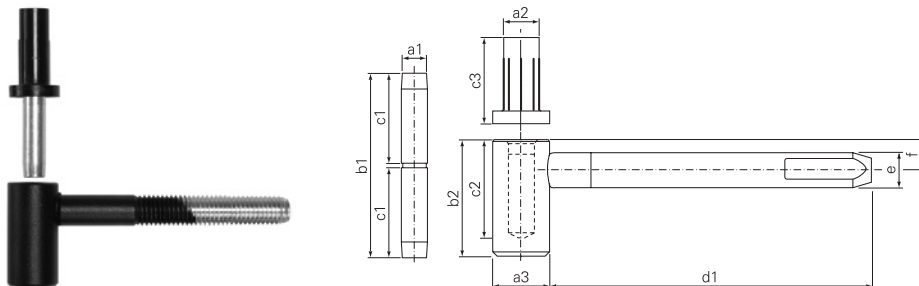
- 175 Ø 20
Pagina 9.29



- Dima 175
Pagina 9.44

175-20-MB100

175 Ø 20 - Cardine con boccola antisfilamento



Informazioni tecniche

a1 mm	a2 mm	a3 mm	b1 mm	b2 mm	c1 mm	c2 mm	c3 mm	d1 mm	e mm	f mm	
9,0	12,0	20,0	63,0	40,0	31,0	32,0	29,5	180,0	12,0	10,5	

Applicazione

- Per persiane e scuri
- Gambo Ø 12x180

Prodotto / Applicazione	Codice	Materiale	Finitura	Ore neb. Salina	Confezione
17520EMB100MPN	1272763	Acciaio	Nero RAL 9005 Opaco	1000	40
17520EMB100PNB	1183091	Acciaio	Plastificato nero bucciato	1000	40

Utensili / Accessori



- 175 Ø 20
Pagina 8.8

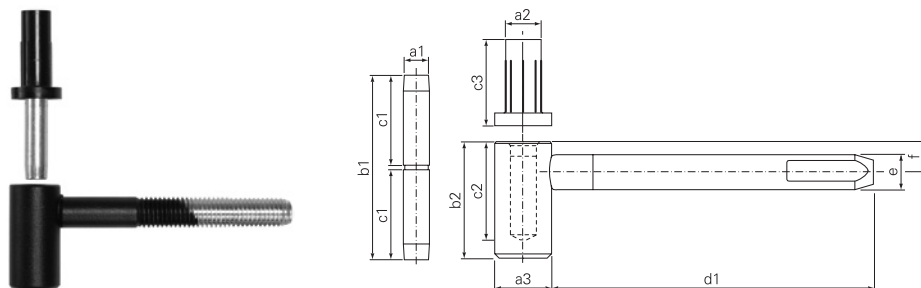


- 175 Ø 20
Pagina 9.29



- Dima 175
Pagina 9.44

175 Ø 20 - Cardine con boccola antisfilamento



Informazioni tecniche

a1 mm	a2 mm	a3 mm	b1 mm	b2 mm	c1 mm	c2 mm	c3 mm	d1 mm	e mm	f mm
9,0	12,0	20,0	63,0	40,0	31,0	32,0	29,5	200,0	16,0	10,5

Applicazione

- Per persiane e scuri
- Gambo Ø 16x200

Prodotto / Applicazione	Codice	Materiale	Finitura	Ore neb. Salina	Confezione
17520EMB101MPN	1272764	Acciaio	Nero RAL 9005 Opaco	1000	40
17520EMB101PNB	1183092	Acciaio	Plastificato nero bucciato	1000	40

Utensili / Accessori



- 175 Ø 20
Pagina 8.8



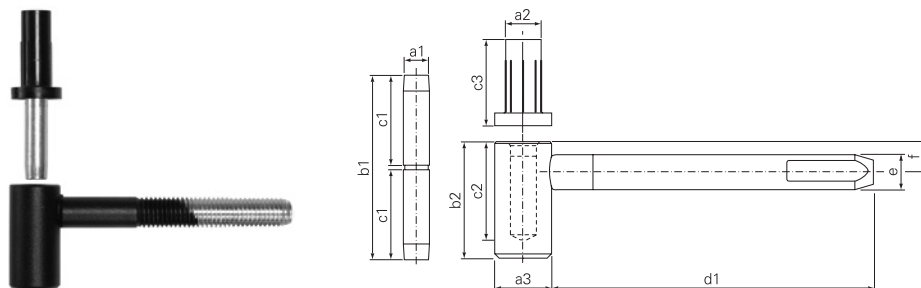
- 175 Ø 20
Pagina 9.30



- Dima 175
Pagina 9.44

175-20-MB102

175 Ø 20 - Cardine con boccola antisfilamento



Informazioni tecniche

a1 mm	a2 mm	a3 mm	b1 mm	b2 mm	c1 mm	c2 mm	c3 mm	d1 mm	e mm	f mm
9,0	12,0	20,0	63,0	40,0	31,0	32,0	29,5	220,0	16,0	10,5

Applicazione

- Per persiane e scuri
- Gambo Ø 16x220

Prodotto / Applicazione	Codice	Materiale	Finitura	Ore neb. Salina	Confezione
17520EMB102MPN	1272765	Acciaio	Nero RAL 9005 Opaco	1000	40
17520EMB102PNB	1183096	Acciaio	Plastificato nero bucciato	1000	40

Utensili / Accessori



- 175 Ø 20
Pagina 8.8

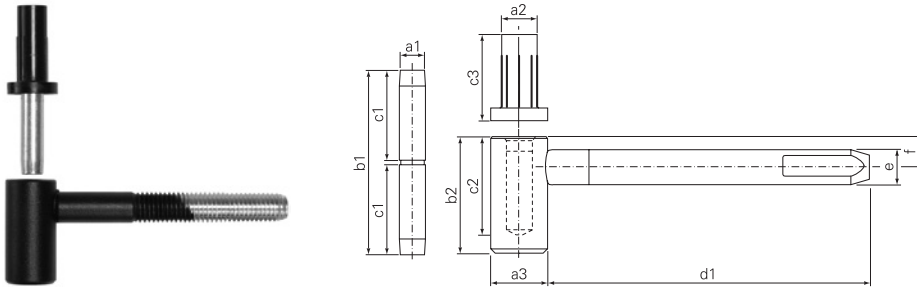


- 175 Ø 20
Pagina 9.30



- Dima 175
Pagina 9.44

175 Ø 20 - Cardine con boccola antisfilamento



Informazioni tecniche

a1 mm	a2 mm	a3 mm	b1 mm	b2 mm	c1 mm	c2 mm	c3 mm	d1 mm	e mm	f mm	
9,0	12,0	20,0	63,0	40,0	31,0	32,0	29,5	240,0	16,0	10,5	

Applicazione

- Per persiane e scuri
- Gambo Ø 16x240

Prodotto / Applicazione	Codice	Materiale	Finitura	Ore neb. Salina	Confezione
17520EMB103MPN	1272766	Acciaio	Nero RAL 9005 Opaco	1000	40
17520EMB103PNB	1183097	Acciaio	Plastificato nero bucciato	1000	40

Utensili / Accessori



- 175 Ø 20
Pagina 8.8



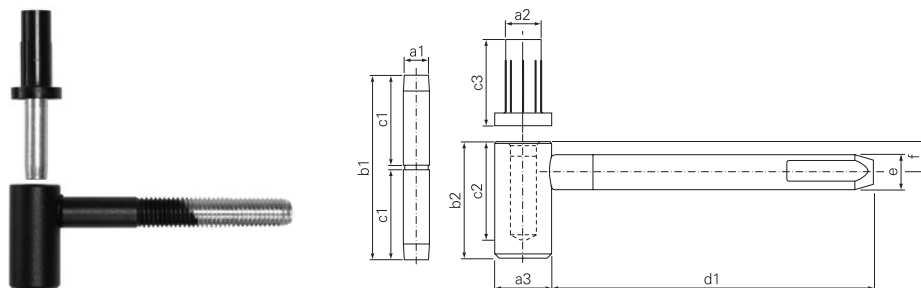
- 175 Ø 20
Pagina 9.30



- Dima 175
Pagina 9.44

175-20-MB104

175 Ø 20 - Cardine con boccola antisfilamento



Informazioni tecniche

a1 mm	a2 mm	a3 mm	b1 mm	b2 mm	c1 mm	c2 mm	c3 mm	d1 mm	e mm	f mm	
9,0	12,0	20,0	63,0	40,0	31,0	32,0	29,5	260,0	16,0	10,5	

Applicazione

- Per persiane e scuri
- Gambo Ø 16x260

Prodotto / Applicazione	Codice	Materiale	Finitura	Ore neb. Salina	Confezione
17520EMB104MPN	1272767	Acciaio	Nero RAL 9005 Opaco	1000	40
17520EMB104PNB	1183100	Acciaio	Plastificato nero bucciato	1000	40

Utensili / Accessori



- 175 Ø 20
Pagina 8.8



- 175 Ø 20
Pagina 9.30



- Dima 175
Pagina 9.44

Accessori e attrezzi di montaggio

Codice prodotto	Applicazione	Pagina
Rostro SFS	Per cerniere a bilico	9.2
Easy 3D	Cappuccio copri fresata per Easy 3D	9.3
CIR	Cappucci per cerniere a bilico CAB-R e CIR	9.4
180 Ø 13	Cappucci testa piana	9.5
180 Ø 14	Cappucci testa piana	9.6
180 Ø 15	Copricerniera parte telaio per 169 Ø 15	9.9
180 Ø 15	Copricerniera parte anta per 169 Ø 15	9.10
180 Ø 15	Cappucci testa piana	9.11
180 Ø 16	Cappucci testa piana	9.15
180 Ø 20	Cappucci testa piana	9.16 -
180T Ø 13	Cappucci testa tonda	9.18
180T Ø 14	Cappucci testa tonda	9.19
180T Ø 15	Cappucci testa tonda	9.21
180T Ø 20	Cappucci testa tonda	9.23
180B Ø 14	Cappucci barocchi	9.24
180B Ø 15	Cappucci barocchi	9.25
180B Ø 20	Cappucci barocchi	9.27
175 Ø 20	Rosetta di copertura per cardine	9.28
175 Ø 20	Tappo per copertura anello e bandella	9.31
012-RM	Tasca per telaio in legno	9.33
Just 3D	Tasca per telaio in acciaio	9.34
Just 3D	Piastra di rinforzo per telaio ricoperto	9.35
W-Tec 3D	Tasca per telaio in acciaio	9.36
W-Tec 3D	Piastra di rinforzo per telaio ricoperto	9.40
BPC	Dima a rilevamento per cardine	9.44
BA	Dima di foratura per 169, 170, 230 e 240	9.45
Just 3D	Dima di fresatura	9.46
Easy 3D	Dima a rilevamento	9.48
Easy 3D	Dima di fresatura	9.49
Easy 3D inox	Dima a rilevamento	9.51
B-PF	Fresa per Easy 3D	9.52
W-Tec 3D	Dima di fresatura	9.53
Dynamic 3D	Dima di foratura Dynamic 3D	9.55
BBOX	Set attrezzi a battente	9.58
BBOX	Set attrezzi a filo	9.63
TB	Tubo quadro	9.65
ST	Fermo per calibro ad asta	9.66
BPG	Punte	9.67
BF	Fermapunte	9.68
BP	Perno registro	9.69
BG	Gancio di avvvitamento	9.70
B1M	Manovella per gancio di avvvitamento	9.71
TESTA	Mandrino di avvvitamento	9.72

CSD-002

Rostro SFS



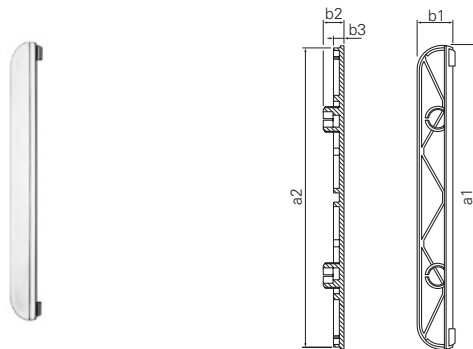
Informazioni tecniche

Applicazione

- Per cerniere a bilico

Prodotto / Applicazione	Codice	Materiale	Finitura	Ore neb. Salina	Confezione
CSD002SM	1568367	Acciaio	Ottonato	4	1
CSD002SN	1565413	Acciaio	Nichelato	20	1

Easy 3D - Cappuccio copri fresata per Easy 3D



Informazioni tecniche

a1 mm	a2 mm	b1 mm	b2 mm	b3 mm	
132,0	130,0	15,5	9,0	4,5	

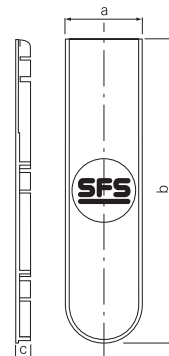
Applicazione

- Per battente da 15mm

Prodotto / Applicazione	Codice	Materiale	Finitura		Confe- zione
E3DSC1500TWR	710858	ABS	Bianco		12
E3DSC1500TO	710861	ABS	Nichelato opaco		12

CIR-C-00

CIR - Cappucci per cerniere a bilico



Informazioni tecniche

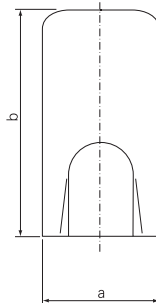
a mm	b mm	c mm	
20,5	87,0	4,0	

Applicazione

- Per CAB-R e CIR-03

Prodotto / Applicazione	Codice	Materiale	Finitura		Confezione
CIRFC03TA	768006	ABS	Bianco Puro RAL 9010		12
CIRFC03TC	766667	ABS	Cromato		12
CIRFC03TCO	1100909	ABS	Cromato opaco		12
CIRFC03TM	768007	ABS	Marrone RAL 8017		12
CIRFC03TS	771111	ABS	Nero RAL 9005		12
CIRFC03TE	766666	ABS	Ottonato		12

180 Ø 13 - Cappucci testa piana in alluminio



Informazioni tecniche

a mm	b mm	
13,9	27,0	

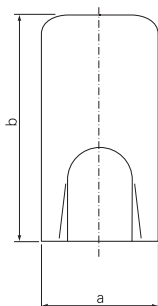
Applicazione

- Per cerniera 20 Ø 13

Prodotto / Applicazione	Codice	Materiale	Finitura		Confezione
18013FC01AKC	755489	Alluminio	Bronzato Chiaro		50
18013FC01ACA	935932	Alluminio	Cromato opaco		50
18013FC01ANL	914055	Alluminio	Nichelato		50
18013FC01ANO	914056	Alluminio	Nichelato opaco		50
18013FC01AEL	914054	Alluminio	Ottonato		50

180-14-C01

180 Ø 14 - Cappucci testa piana in alluminio



Informazioni tecniche

a mm	b mm	
14,8	29,0	

Applicazione

- Per cerniera 20 Ø 14

Prodotto / Applicazione	Codice	Materiale	Finitura		Confe- zione
18014FC01AKC	755490	Alluminio	Bronzato Chiaro		50
18014FC01ACA	935948	Alluminio	Cromato opaco		50
18014FC01ANL	910473	Alluminio	Nichelato		50
18014FC01ANO	910474	Alluminio	Nichelato opaco		50
18014FC01AEL	910471	Alluminio	Ottonato		50

180 Ø 14 - Cappucci testa piana in ABS



Informazioni tecniche

a mm	b mm	
16,8	43,0	

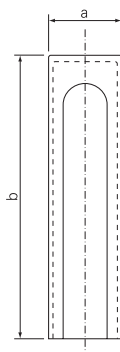
Applicazione

- Per cerniere regolabili 11R Ø 14

Prodotto / Applicazione	Codice	Materiale	Finitura		Confezione
18014RFC00TA	889815	ABS	Bianco Puro RAL 9010		50
18014RFC00TM	889818	ABS	Marrone RAL 8017		50
18014RFC00TS	889816	ABS	Nero		50

180-14R-C02

180 Ø 14 - Cappucci testa piana in alluminio



Informazioni tecniche

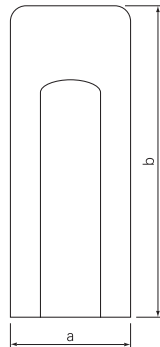
a mm	b mm	
14,9	44,6	

Applicazione

- Per cerniere regolabili 11R Ø 14

Prodotto / Applicazione	Codice	Materiale	Finitura		Confezione
18014RFC02AKC	708258	Alluminio	Bronzato Chiaro		50
18014RFC02ACA	936050	Alluminio	Cromato opaco		50
18014RFC02ANL	929969	Alluminio	Nichelato		50
18014RFC02ANO	929970	Alluminio	Nichelato opaco		50
18014RFC02AEL	929967	Alluminio	Ottonato		50

180 Ø 15 - Copricerniera



Informazioni tecniche

a mm	b mm	
15,7	40,5	

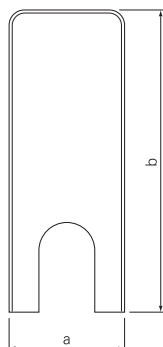
Applicazione

- Per 169 Ø 15 parte telaio

Prodotto / Applicazione	Codice	Materiale	Finitura		Confezione
18015FFC02AKC	712551	Alluminio	Bronzato Chiaro		50
18015FFC02ALN	997677	Alluminio	Naturale Argento		50
18015FFC02AOB	997673	Alluminio	Oro		50

180-15-MC02

180 Ø 15 - Copricerniera



Informazioni tecniche

a mm	b mm	
15,7	40,5	

Applicazione

- Per 169 Ø 15 parte anta

Prodotto / Applicazione	Codice	Materiale	Finitura		Confezione
18015MFC02AKC	712556	Alluminio	Bronzato Chiaro		50
18015MFC02AKS	712557	Alluminio	Bronzato scuro		50
18015MFC02ALN	997881	Alluminio	Naturale Argento		50
18015MFC02AOB	997681	Alluminio	Oro		50

180 Ø 15 - Cappucci testa piana in ABS



Informazioni tecniche

a mm	b mm	
17,8	49,0	

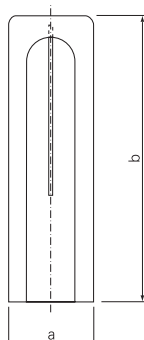
Applicazione

- Per cerniere regolabili 11R Ø 15x92

Prodotto / Applicazione	Codice	Materiale	Finitura		Confe- zione
18015RFC16TA	298642	ABS	Bianco Puro RAL 9010		50
18015RFC16TM	298641	ABS	Marrone		50

180-15R-C01

180 Ø 15 - Cappucci testa piana in ABS



Informazioni tecniche

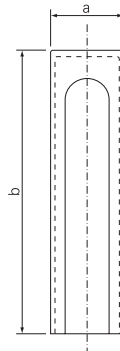
a mm	b mm	
17,8	59,0	

Applicazione

- Per cerniere regolabili 11R Ø 15x112

Prodotto / Applicazione	Codice	Materiale	Finitura		Confezione
18015RFC01TA	21692	ABS	Bianco Puro RAL 9010		50
18015RFC01TM	21695	ABS	Marrone		50
18015RFC01TS	21703	ABS	Nero RAL 9005		50

180 Ø 15 - Cappucci testa piana in alluminio



Informazioni tecniche

a mm	b mm	
15,9	50,5	

Applicazione

- Per cerniere regolabili 11R Ø 15x92

Prodotto / Applicazione	Codice	Materiale	Finitura		Confe- zione
18015RFC02AKC	700587	Alluminio	Bronzato Chiaro		50
18015RFC02ACA	936052	Alluminio	Cromato opaco		50
18015RFC02ANL	923200	Alluminio	Nichelato		50
18015RFC02ANO	923201	Alluminio	Nichelato opaco		50
18015RFC02AEL	923199	Alluminio	Ottonato		50

180-15R-C03

180 Ø 15 - Cappucci testa piana in alluminio



Informazioni tecniche

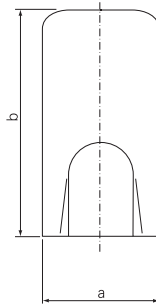
a mm	b mm	
15,9	60,5	

Applicazione

- Per cerniere regolabili 11R Ø 15x112

Prodotto / Applicazione	Codice	Materiale	Finitura		Confezione
18015RFC03ACA	936063	Alluminio	Cromato opaco		50
18015RFC03ANL	929977	Alluminio	Nichelato		50
18015RFC03ANO	929979	Alluminio	Nichelato opaco		50
18015RFC03AKC	744963	Alluminio	Bronzato chiaro		50
18015RFC03AEL	929976	Alluminio	Ottonato		50

180 Ø 16 - Cappucci testa piana in alluminio



Informazioni tecniche

a	b mm	
16,8	31,0	

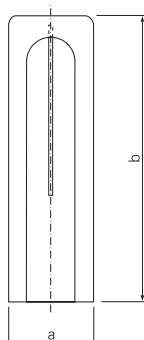
Applicazione

- Per cerniera 20 Ø 16

Prodotto / Applicazione	Codice	Materiale	Finitura		Confezione
18016FC02ACA	935951	Alluminio	Cromato opaco		50
18016FC02ANO	920840	Alluminio	Nichelato opaco		50
18016FC02AEL	920838	Alluminio	Ottonato		50

180-20R-C00

180 Ø 20 - Cappucci testa piana in ABS



Informazioni tecniche

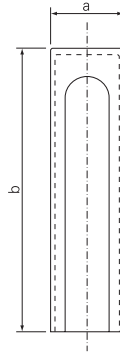
a mm	b mm	
22,8	59,0	

Applicazione

- Per cerniere regolabili 11R Ø 20x112

Prodotto / Applicazione	Codice	Materiale	Finitura		Confezione
18020RFC00TA	21713	ABS	Bianco Puro RAL 9010		50
18020RFC00TM	21717	ABS	Marrone		50
18020RFC00TS	21721	ABS	Nero RAL 9005		50

180 Ø 20 - Cappucci testa piana in alluminio



Informazioni tecniche

a mm	b mm	
20,8	60,5	

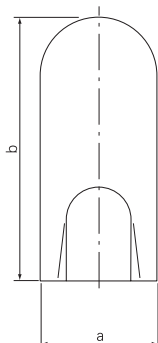
Applicazione

- Per cerniere regolabili 11R Ø 20x112

Prodotto / Applicazione	Codice	Materiale	Finitura		Confe- zione
18020RFC01AKC	997826	Alluminio	Bronzato Chiaro		50
18020RFC01ACA	936065	Alluminio	Cromato opaco		50
18020RFC01ANL	929986	Alluminio	Nichelato		50
18020RFC01ANO	929988	Alluminio	Nichelato opaco		50
18020RFC01AEL	929982	Alluminio	Ottonato		50

180T-13-C00

180T Ø 13 - Cappucci testa tonda in alluminio



Informazioni tecniche

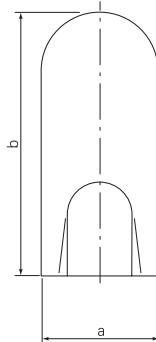
a mm	b mm	
13,9	32,5	

Applicazione

- Per cerniera 20 Ø 13

Prodotto / Applicazione	Codice	Materiale	Finitura		Confezione
180T13FC00ACA	935927	Alluminio	Cromato opaco		50
180T13FC00ANL	893158	Alluminio	Nichelato		50
180T13FC00AEL	904157	Alluminio	Ottonato		50

180T Ø 14 - Cappucci testa tonda in alluminio



Informazioni tecniche

a mm	b mm	
14,8	36,0	

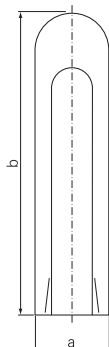
Applicazione

- Per cerniera 20 Ø 14

Prodotto / Applicazione	Codice	Materiale	Finitura		Confe- zione
180T14FC00ACA	940091	Alluminio	Cromato opaco		50
180T14FC00ANO	954002	Alluminio	Nichelato opaco		50
180T14FC00AEL	935024	Alluminio	Ottonato		50

180T-14R-C00

180T Ø 14 - Cappucci testa tonda in alluminio



Informazioni tecniche

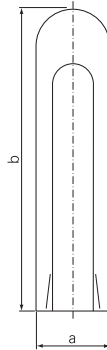
a mm	b mm	
14,9	49,5	

Applicazione

- Per cerniere regolabili 11R Ø 14

Prodotto / Applicazione	Codice	Materiale	Finitura		Confezione
180T14RFC00ACA	936076	Alluminio	Cromato opaco		50
180T14RFC00ANL	937622	Alluminio	Nichelato		50
180T14RFC00AEL	937617	Alluminio	Ottonato		50

180T Ø 15 - Cappucci testa tonda in alluminio



Informazioni tecniche

a mm	b mm	
15,9	56,0	

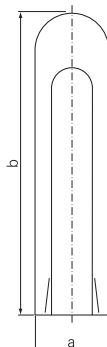
Applicazione

- Per cerniere regolabili 11R Ø 15x92

Prodotto / Applicazione	Codice	Materiale	Finitura		Confezione
180T15RFC03AKC	700590	Alluminio	Bronzato Chiaro		50
180T15RFC03ACA	936084	Alluminio	Cromato opaco		50
180T15RFC03ANL	953981	Alluminio	Nichelato		50
180T15RFC03ANO	953982	Alluminio	Nichelato opaco		50
180T15RFC03AEL	947126	Alluminio	Ottonato		50

180T-15R-C02

180T Ø 15 - Cappucci testa tonda in alluminio



Informazioni tecniche

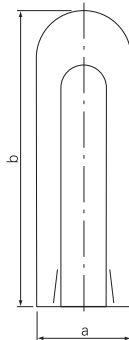
a mm	b mm	
15,9	66,0	

Applicazione

- Per cerniere regolabili 11R Ø 15x112

Prodotto / Applicazione	Codice	Materiale	Finitura		Confezione
180T15RFC02ACA	936079	Alluminio	Cromato opaco		50
180T15RFC02ANL	946200	Alluminio	Nichelato		50
180T15RFC02AEL	944245	Alluminio	Ottonato		50

180T Ø 20 - Cappucci testa tonda in alluminio



Informazioni tecniche

a mm	b mm	
20,8	66,0	

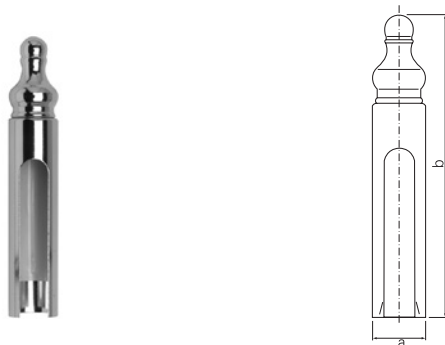
Applicazione

- Per cerniere regolabili 11R Ø 20x112

Prodotto / Applicazione	Codice	Materiale	Finitura		Confezione
180T20RFC01AKC	997827	Alluminio	Bronzato Chiaro		50
180T20RFC01ACA	936087	Alluminio	Cromato opaco		50
180T20RFC01ANL	946145	Alluminio	Nichelato		50
180T20RFC01ANO	946146	Alluminio	Nichelato opaco		50
180T20RFC01AEL	943775	Alluminio	Ottonato		50

180B-14R-C00

180B Ø 14 - Cappucci stile barocco in alluminio



Informazioni tecniche

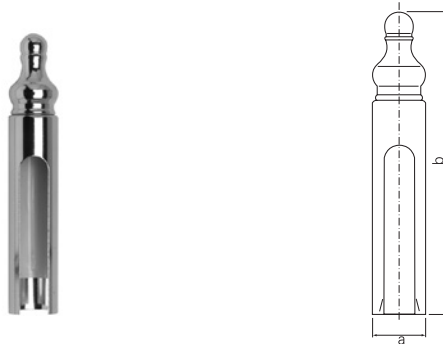
a mm	b mm	
17,0	95,5	

Applicazione

- Per cerniere regolabili 11R Ø 14

Prodotto / Applicazione	Codice	Materiale	Finitura		Confezione
180B14RFC00AEL	1555136	Alluminio	Ottonato		50

180B Ø 15 - Cappucci stile barocco in alluminio



Informazioni tecniche

a mm	b mm	
17,0	89,0	

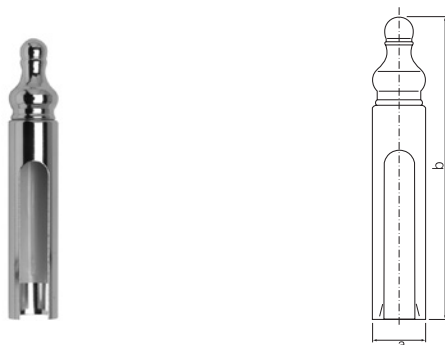
Applicazione

- Per cerniere regolabili 11R Ø 15x92

Prodotto / Applicazione	Codice	Materiale	Finitura		Confezione
180B15RFC16AEL	1489591	Alluminio	Ottonato		50

180B-15R-C03

180B Ø 15 - Cappucci stile barocco in alluminio



Informazioni tecniche

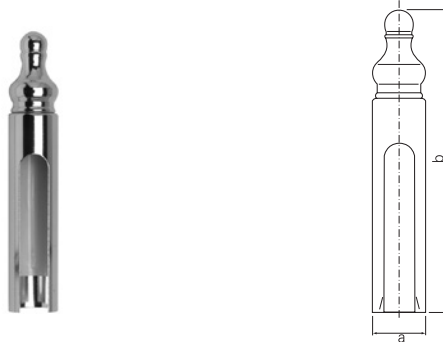
a mm	b mm	
17,0	95,5	

Applicazione

- Per cerniere regolabili 11R Ø 15x112

Prodotto / Applicazione	Codice	Materiale	Finitura		Confezione
180B15RFC03AEL	1569454	Alluminio	Ottonato		50

180B Ø 20 - Cappucci stile barocco in alluminio



Informazioni tecniche

a mm	b mm	
22,0	99,0	

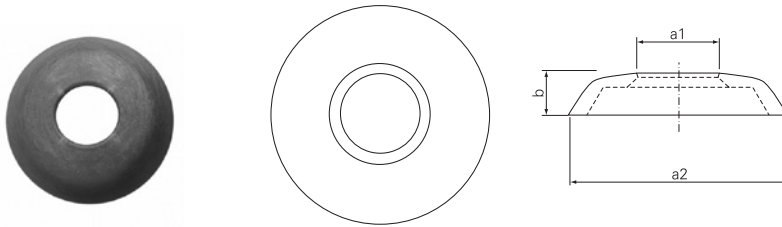
Applicazione

- Per cerniere regolabili 11R Ø 20x112

Prodotto / Applicazione	Codice	Materiale	Finitura		Confezione
180B20RFC00AEL	1569536	Alluminio	Ottonato		50

175-20-R06

175 Ø 20 - Rosetta di copertura



Informazioni tecniche

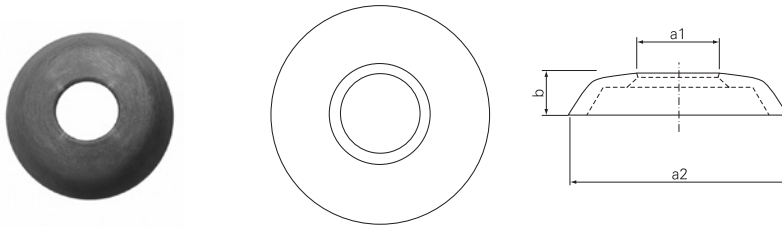
a1 mm	a2 mm	b mm	
10,3	30,0	6,5	

Applicazione

- Per cardine con gambo Ø 10

Prodotto / Applicazione	Codice	Materiale	Finitura		Confezione
17520ER06TS	1272151	ABS	Nero		400

175 Ø 20 - Rosetta di copertura



Informazioni tecniche

a1 mm	a2 mm	b mm	
12,3	30,0	6,5	

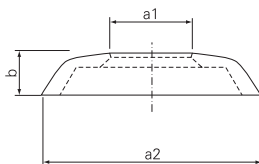
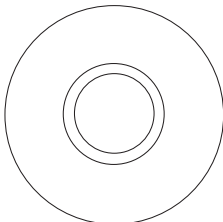
Applicazione

- Per cardine con gambo Ø 12

Prodotto / Applicazione	Codice	Materiale	Finitura		Confe- zione
17520ER05TS	1272150	ABS	Nero		400

175-20-R72

175 Ø 20 - Rosetta di copertura



Informazioni tecniche

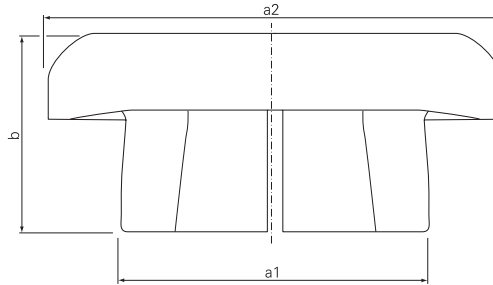
a1 mm	a2 mm	b mm	
16,5	35,0	6,5	

Applicazione

- Per cardine con gambo Ø 16

Prodotto / Applicazione	Codice	Materiale	Finitura		Confezione
17520ER72TS	1272793	ABS	Nero		400

175 Ø 20 - Tappo per copertura anello e bandella



Informazioni tecniche

a1 mm	a2 mm	b mm	
10,7	16,0	7,0	

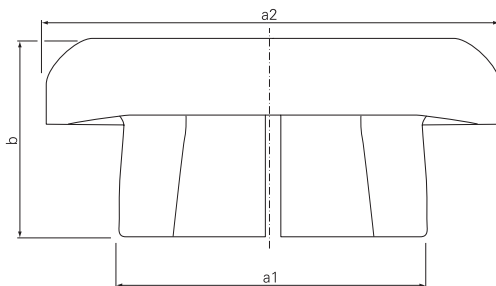
Applicazione

- Tappo per foro Ø 10

Prodotto / Applicazione	Codice	Materiale	Finitura		Confe- zione
17520ET06TS	731385	ABS	Giallo		400

175-20-T05

175 Ø 20 - Tappo per copertura anello e bandella



Informazioni tecniche

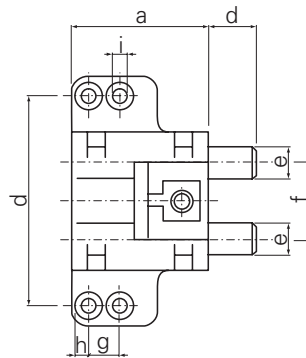
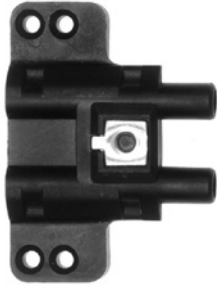
a1 mm	a2 mm	b mm	
12,7	20,0	7,0	

Applicazione

- Tappo per foro Ø 12

Prodotto / Applicazione	Codice	Materiale	Finitura		Confezione
17520ET05TS	731378	ABS	Giallo		400

10L/220 Ø 15 - Tasca per telaio in legno



Informazioni tecniche

a mm	b mm	d mm	e mm	f mm	g mm	h mm	i mm	
44,0	62,0	13,5	9,8	22,0	11,0	5,0	4,5	

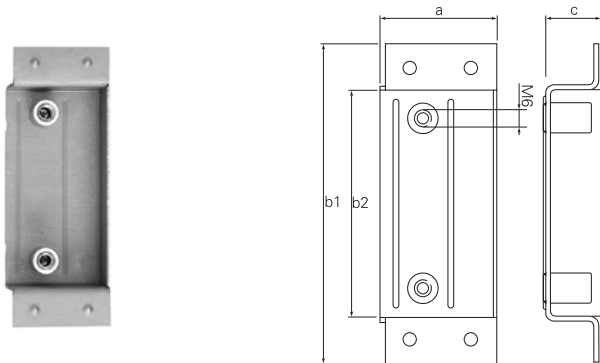
Applicazione

- Per maschio 10L e centrale 220

Prodotto / Applicazione	Codice	Materiale	Finitura		Confezione
012RMB017NN	1272026	Nylon	Nero		400

J3D-A00

Just 3D - Tasca per telaio in acciaio



Informazioni tecniche

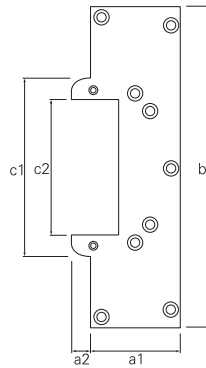
a mm	b1 mm	b2 mm	c mm	
42,0	116,0	83,0	19,0	

Applicazione

- Per cerniera Just 3D

Prodotto / Applicazione	Codice	Materiale	Finitura		Confe- zione
J3DSTA00SZ	1272302	Acciaio	Zincato		100

Just 3D - Piastra di rinforzo per telaio ricoperto



Informazioni tecniche

a1 mm	a2 mm	b mm	c1 mm	c2 mm	
60,0	13,0	215,0	120,0	90,0	

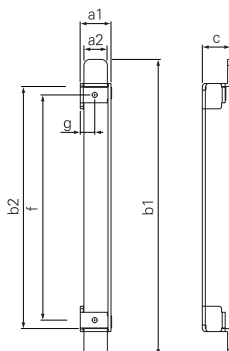
Applicazione

- Per cerniera Just 3D

Prodotto / Applicazione	Codice	Materiale	Finitura		Confe- zione
J3DSP01SZ	777659	Acciaio	Zincato		20

W-Tec-3Ds-T00

W-Tec 3Ds - Tasca per telaio in acciaio



Informazioni tecniche

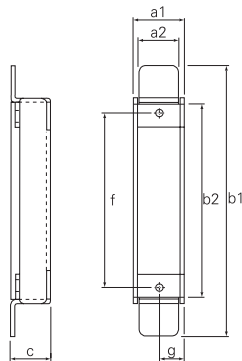
a1 mm	a2 mm	b1 mm	b2 mm	c mm	f mm	g mm	
25,5	19,5	246,0	201,0	23,5	187,0	12,0	

Applicazione

- Per cerniera W-Tec 3Ds

Prodotto / Applicazione	Codice	Materiale	Finitura		Confezione
WTEC3DSST00SZ	1502857	Acciaio	Zincato		10

W-Tec 3D+ 60 - Tasca per telaio in acciaio



Informazioni tecniche

a1 mm	a2 mm	b1 mm	b2 mm	c mm	f mm	g mm	
32,0	25,0	180,0	135,0	33,5	122,0	15,5	

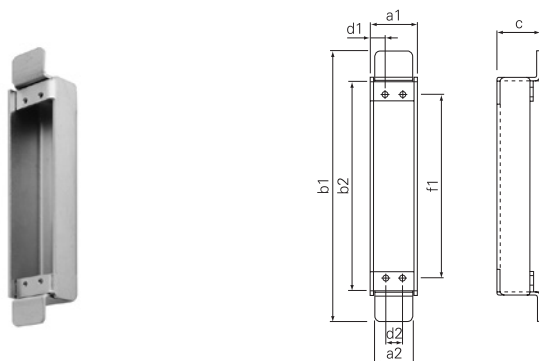
Applicazione

- Per cerniera W-Tec 3D+60

Prodotto / Applicazione	Codice	Materiale	Finitura		Confe- zione
WTEC3D60ST00SZ	1365299	Acciaio	Zincato		10

W-Tec-3D-100-T00

W-Tec 3D+ 100/160 - Tasca per telaio in acciaio



Informazioni tecniche

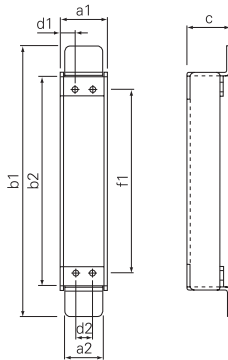
a1 mm	a2 mm	b1 mm	b2 mm	c mm	d1 mm	d2 mm	f1 mm	
36,0	29,0	206,0	161,0	38,5	10,5	14,0	140,0	

Applicazione

- Per cerniere W-Tec 3D+100/160

Prodotto / Applicazione	Codice	Materiale	Finitura		Confe- zione
WTEC3D100ST05SZ	1365313	Acciaio	Zincato		10

W-Tec 3DL - Tasca per telaio in acciaio



Informazioni tecniche

a1 mm	a2 mm	b1 mm	b2 mm	c mm	d1 mm	d2 mm	f1 mm	
43,0	36,0	264,0	219,0	46,5	12,0	18,0	195,0	

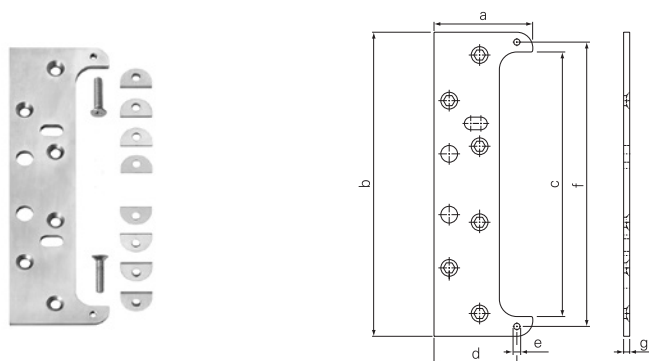
Applicazione

- Per cerniera W-Tec 3DL

Prodotto / Applicazione	Codice	Materiale	Finitura	Confezione
WTEC3DLST00SZ	1558326	Acciaio	Zincato	10

W-Tec-3Ds-P00

W-Tec 3Ds - Piastra di rinforzo per telaio ricoperto



Informazioni tecniche

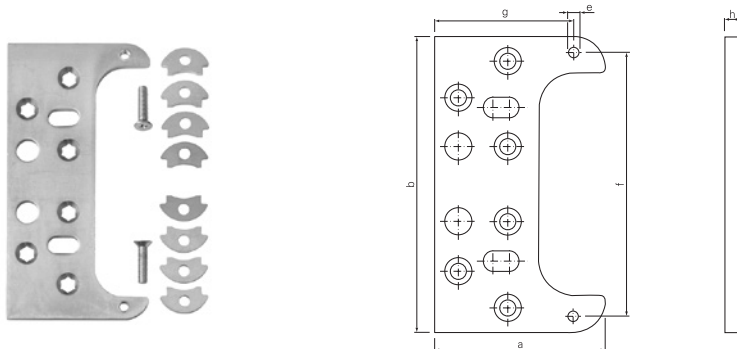
a	b mm	c mm	d mm	e mm	f mm	g mm	
64,9	200,0	174,0	54,5	5,0	187,0	4,0	

Applicazione

- Per cerniera W-Tec 3Ds

Prodotto / Applicazione	Codice	Materiale	Finitura		Confezione
WTEC3DSSP00SZ	1502901	Acciaio	Zincato		10

W-Tec 3D+ 60 - Piastra di rinforzo per telaio ricoperto



Informazioni tecniche

a mm	b mm	d1 mm	d2 mm	e mm	f mm	h mm	
68,5	134,0	47,0	14,0	5,0	122,0	4,0	

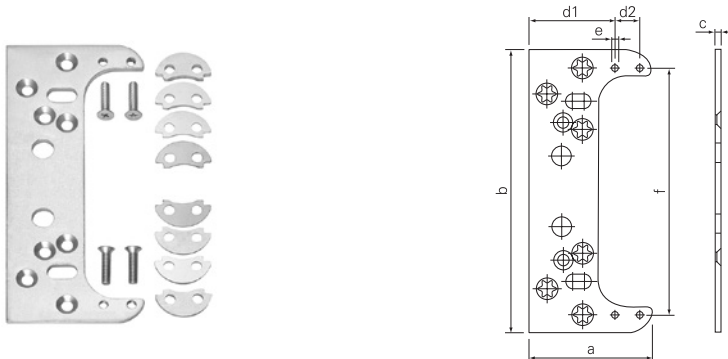
Applicazione

- Per cerniera W-Tec 3D+60

Prodotto / Applicazione	Codice	Materiale	Finitura		Confe- zione
WTEC3D60SP00SZ	1364646	Acciaio	Zincato		10

W-Tec-3D-100-P00

W-Tec 3D+ 100/160 - Piastra di rinforzo per telaio ricoperto



Informazioni tecniche

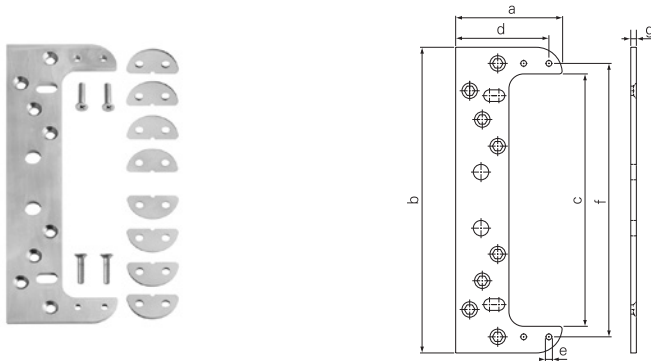
a	b mm	d1 mm	d2 mm	e mm	f mm	h mm	
68,5	160,0	47,0	14,0	5,0	140,0	4,0	

Applicazione

- Per cerniere W-Tec 3D+100/160

Prodotto / Applicazione	Codice	Materiale	Finitura		Confezione
WTEC3D100SP05SZ	1364662	Acciaio	Zincato		10

W-Tec 3DL - Piastra di rinforzo per telaio ricoperto



Informazioni tecniche

a	b mm	c mm	d mm	e mm	f mm	g mm	
75,9	218,0	180,0	66,5	5,0	195,0	4,0	

Applicazione

- Per cerniera W-Tec 3DL

Prodotto / Applicazione	Codice	Materiale	Finitura		Confezione
WTEC3DLSP00SZ	1558328	Acciaio	Zincato		10

BPC-175

BPC - Dima a rilevamento 175



Informazioni tecniche

Prodotto / Applicazione	Codice				Confezione
BPC175M12	1272159				1

BA - Dima di foratura per 169, 170 e 230



Informazioni tecniche

Applicazione

- Per applicazione a battente

Prodotto / Applicazione	Codice				Confezione
BA14230-00	1272432				1
BA15M7169	1272429				1
BA13M7169/1	1272243				1

BA-T-J3D

BA - Dima di fresatura Just 3D



Informazioni tecniche

Applicazione

- Per telaio

Prodotto / Applicazione	Codice				Confezione
BA-T-J3D-00	1272107				1

BA - Dima di fresatura Just 3D



Informazioni tecniche

Applicazione

- Per anta

Prodotto / Applicazione	Codice		Descrizione		Confe- zione
BA-A-J3D-00	1361197		Dima di fresatura		1
BA-AF-J3D-00	1272108		Inserto Just 3D		1

BA-E3D-02

BA - Dima a rilevamento Easy 3D



Informazioni tecniche

Applicazione

- Per telaio

Prodotto / Applicazione	Codice				Confezione
BA-E3D-02	1272674				1

BA - Dima di fresatura Easy 3D



Informazioni tecniche

Applicazione

- Per telaio

Prodotto / Applicazione	Codice		Descrizione		Confezione
BA-T-E3D-01	1339001		Dima di fresatura		1
BIF-T-E3D-00	1272545		Inserto Easy 3D-20/25/Ø15 (fresa Ø 20 anello Ø 30)		1
BIF-T-E3D-08	1272743		Inserto Easy 3D-23/24/26 (fresa Ø 20 anello Ø 30)		1
BA-2S-E3D-00-AL	1272246		Distanziale Easy 3D in aria 12mm		1

BA-A-E3D

BA - Dima di fresatura Easy 3D



Informazioni tecniche

Applicazione

- Per anta

Prodotto / Applicazione	Codice		Descrizione		Confezione
BA-A-E3D-01	1338998		Dima di fresatura Easy 3D		1
BA-A-E3D30/J3D	1361197		Dima di fresatura Easy 3D-30		1
BIF-A-E3D-00	1272544		Inserto Easy 3D-20/25/Ø15 (fresa Ø 20 anello Ø 30)		1
BIF-A-E3D-08	1272742		Inserto Easy 3D-23/24/26 (fresa Ø 20 anello Ø 30)		1

BA - Dima a rilevamento Easy 3D Ø 20 inox



Informazioni tecniche

Applicazione

- Per anta

Prodotto / Applicazione	Codice				Confezione
BA-E3D-03	1272876				1

Fresa per Easy 3D



Informazioni tecniche

Applicazione

- Fresa Ø 20

Prodotto / Applicazione	Codice				Confezione
B-PF-E3D-00	1272206				1

BA - Dima di fresatura W-Tec 3D+



Informazioni tecniche

Prodotto / Applicazione	Codice		Descrizione		Confezione
BA-WTEC3D-00	1272844		Dima di fresatura		1
BIF-WTEC3D-60-00-000	1365130		Inseri W-Tec 3D+ 60 (fresa Ø 20 anello Ø 30)		1
BIF-WTEC3D-100-05-000	1365131		Inseri W-Tec 3D+ 100/160 (fresa Ø 20 anello Ø 30)		1
BIF-WTEC3D-60-00-001	1365239		Inseri W-Tec 3D+ 60 (fresa Ø 16 anello Ø 27)		1
BIF-WTEC3D-100-05-001	1365240		Inseri W-Tec 3D+ 100/160 (fresa Ø 16 anello Ø 27)		1

BA-W-Tec-3DL

BA - Dima di fresatura W-Tec 3DL



Informazioni tecniche

Prodotto / Applicazione	Codice		Descrizione		Confezione
BA-WTEC3DL-00-000	1558749		Dima di fresatura + inserto		1

BA - Dima di foratura Dynamic 3DN

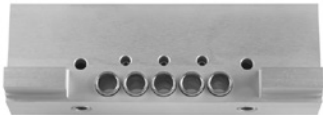


Informazioni tecniche

Prodotto / Applicazione	Codice				Confe- zione
BA-D3DN16-02	1550245				1

BA-D3D20-03

BA - Dima di foratura Dynamic 3D Ø 20 per cava da 24mm Veka



Informazioni tecniche

Prodotto / Applicazione	Codice				Confezione
BA-D3D20-03	1514856				1

BA - Dima di foratura Dynamic 3D Ø 20 per cava 16/20mm



Informazioni tecniche

Technical information section containing a large greyed-out area and a smaller empty box below it.

Prodotto / Applicazione	Codice				Confe- zione
BA-D3D20-04	1548895				1

BBOX-20-50B2

BBOX - Set attrezzi 20 e 50B



Informazioni tecniche

Applicazione

- Per applicazione a battente

Prodotto / Applicazione	Codice				Confezione
BBOX/109	21294				1
BBOX/111	21313				1
BBOX/113	21321				1
BBOX/114	21330				1
BBOX/116	21356				1

BBOX - Set attrezzi 40H



Informazioni tecniche

Applicazione

- Per applicazione a battente

Prodotto / Applicazione	Codice				Confezione
BBOX/11640H	21360				1

BBOX-520

BBOX - Set attrezzi 40H



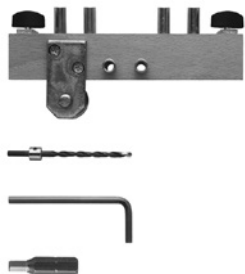
Informazioni tecniche

Applicazione

- Per applicazione a battente

Prodotto / Applicazione	Codice				Confezione
BBOX/518	21255				1
BBOX/520	21258				1

BBOX - Set attrezzi 11R Ø 14



Informazioni tecniche

Applicazione

- Per applicazione a battente

Prodotto / Applicazione	Codice		Descrizione		Confezione
BBOX/11411R00	1272405		14x80mm con aria		1
BBOX/11411R02	1272450		14x80mm senza aria		1

BBOX-11R-12R1

BBOX - Set attrezzi 11R e 12R



Informazioni tecniche

Applicazione

- Per applicazione a battente

Prodotto / Applicazione	Codice		Finitura		Confezione
BBOX/11512R16	1271965		15x92mm con aria		1
BBOX/11512R1	1271978		15x112mm con aria		1
BBOX/12012R	1271968		20x112mm con aria		1
BBOX/11512R18	1272453		15x92mm senza aria		1
BBOX/12012R05	1272456		20x112mm senza aria		1

BBOX - Set attrezzi 20, 50B e 40H



Informazioni tecniche

Applicazione

- Per applicazione a filo

Prodotto / Applicazione	Codice				Confezione
BBOX/40911	21236				1
BBOX/41314	21240				1
BBOX/41416	21242				1

BBOX-11R-12R2

BBOX - Set attrezzi per regolabili



Informazioni tecniche

Applicazione

- Per applicazione a filo

Prodotto / Applicazione	Codice		Finitura		Confezione
BBOX/31411R00	1272406		14x80mm con aria		1
BBOX/31512R16	1272029		15x92mm con aria		1
BBOX/32012R	1271995		20x112mm con aria		1
BBOX/31411R03	1272451		14x80mm senza aria		1
BBOX/31512R20	1272455		15x92mm senza aria		1
BBOX/31512R19	1272454		15x112mm senza aria		1
BBOX/32012R06	1272457		20x112mm senza aria		1

TB - Tubo quadro 12x12x1,5



Informazioni tecniche

Prodotto / Applicazione	Codice				Confe- zione
TUBO QUADRO 240	298442				1



ST

ST - Fermo per calibro ad asta



Informazioni tecniche

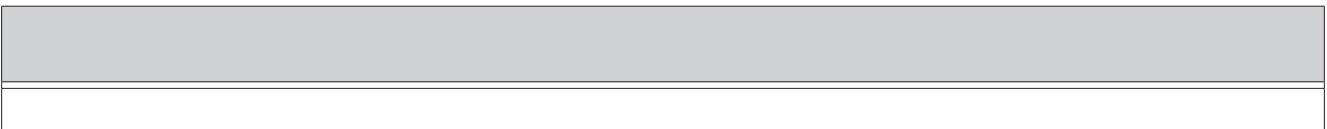
Technical information area, currently blank.

Prodotto / Applicazione	Codice				Confezione
STAFFA DI POSIZIONAMENTO	298450				1

BPG - Punte per cerniere regolabili



Informazioni tecniche



Prodotto / Applicazione	Codice		Descrizione		Confezione
BPG3X100	1272045		Per Dynamic 3D - 3,0x100		1
BPG13SR	21418		Per 11R Ø 14 - 6,7x148		1
BPG20SR	21428		Per 11R Ø 20 - 8,8x175		1
BPG16SR	21424		Per 11R Ø 15 - 7,7x165		1
HSS-7,2X156	519413		Per Dynamic 3D -7,2x156		1
BPG11X140	1549152		Per Dynamic 3D - 11,0x140		1

Utensili / Accessori



- BF
Pagina 9.71

BPG

BPG - Punte per cerniere standard



Informazioni tecniche

Prodotto / Applicazione	Codice		Descrizione		Confezione
BPG09SR	1271976		5,2x132		1
BPG11SR	21417		5,7x139		1
BPG13SR	21418		Per 11R Ø 14 - 6,7x148		1
BPG14SR	21420		7,2x156		1
BPG16SR	21424		Per 11R Ø 15 - 7,7x165		1
BPG18SR	21426		8,6x175		1
BPG20SR	21428		Per 11R Ø 20 - 8,8x175		1

Utensili / Accessori



- BF
Pagina 9.71

BF - Ferpunte



Informazioni tecniche

Prodotto / Applicazione	Codice	Per Ø cerniera			Confezione
BF0911SZ	1271958	09/11			1
BF091314SZ	21269	13/14			1
BF0916SZ	21273	16			1
BF091820SZ	21281	18/20			1

Utensili / Accessori



- BPG
Pagina 9.70

BP

BP - Perno registro 20, 50B e 40H



Informazioni tecniche

Prodotto / Applicazione	Codice	Per Ø cerniera			Confezione
BP09SZ	1271974	09			1
BP11SZ	21406	11			1
BP13SZ	21407	13			1
BP14SZ	21408	14			1
BP16SZ	21409	16			1

BG - Gancio avvitamento



Informazioni tecniche

Prodotto / Applicazione	Codice	Per Ø cerniera			Confezione
BG09SZ	1271959	09			1
BG11SZ	1144103	11			1
BG13-B-SZ	413420	13			1
BG14-B-SZ	413421	14			1
BG15-B-SZ	413422	15			1
BG16-B-SZ	413423	16			1
BG18SZ	21311	18			1
BG20SZ	21322	20			1

B1M-00-ST

B1M - Manovella per gancio di avvita



Informazioni tecniche

Prodotto / Applicazione	Codice				Confezione
B1M00SZ	1271956				1

Utensili / Accessori



- BG
Pagina 9.73

TEST - Mandrino di avvvitamento



Informazioni tecniche

Applicazione

- Per cerniere regolabili con doppio gambo rotante

Prodotto / Applicazione	Codice				Confezione
TESTA DI AVVITATURA 2 MAND.	413441				1



SFS intec S.r.l
Via Castelfranco Veneto 71
IT-33170 Pordenone

it.info@sfsintec.biz
www.sfsintec.it

© SFS 2019/ Stampato in Italia / Per eventuali errori di stampa non ci assumiamo nessuna responsabilità. SFS considera che le informazioni date siano corrette alla data della loro pubblicazione. Questa informazione è suscettibile di modifiche senza preavviso. SFS declina qualsiasi responsabilità in caso di utilizzo non adeguato o errato.

© SFS intec, 07/2019
Technical changes reserved