



OMGE[®]INDUSTRIES

ANTEPRIMA / PREVIEW

OMGE[®]
SLIDING APPLICATIONS

OMGE[®]INDUSTRIES

ANTEPRIMA / PREVIEW

AZIENDA

Tutti i prodotti contraddistinti dal marchio **OMGE** sono il risultato di una costante ricerca rispondente alle più esigenti aspettative dei mercati di guide scorrevoli per cassetti, guide allunga tavoli e sistemi scorrevoli per porta e mobile.

Questa ricerca si concretizza in una vasta gamma di modelli con caratteristiche atte a garantire alta qualità e praticità d'utilizzo.

Grazie alla lunga esperienza nella lavorazione dei metalli ed alla condivisione delle linee di sviluppo con i clienti, la **OMGE SpA** ha saputo approfondire i propri sforzi in diverse direzioni sempre alla ricerca di nuove espressioni nel campo delle guide per cassetti, guide allunga tavoli e dei sistemi scorrevoli per porta e mobile.

Le potenzialità progettuali e gli impianti a disposizione rendono l'azienda flessibile, dinamica e orientata verso le nuove tendenze del mercato, nella politica aziendale di attenzione alla funzionalità che da sempre caratterizza la **OMGE SpA**.

Fedele alle proprie tradizioni l'azienda continua sulla strada a suo tempo tracciata, nella convinzione che le guide ed i componenti per sistemi scorrevoli non debbano essere semplici accessori ma meccanismi fondamentali espressione della propria funzionalità e qualità.

COMPANY

All **OMGE** products are the result of a steady research of the most demanding expectations in the market concerning drawer runners, table extension slides and sliding systems for door.

The research results in a wide range of products whose characteristics are a guarantee of high quality and easiness of use.

Thanks to the long experience in metal-working and to the constant sharing of ideas and trends with customers, the company **OMGE SpA** has been able to address the efforts in different directions always searching for new forms and expressions in the field of drawer runners, table extension slides and sliding systems.

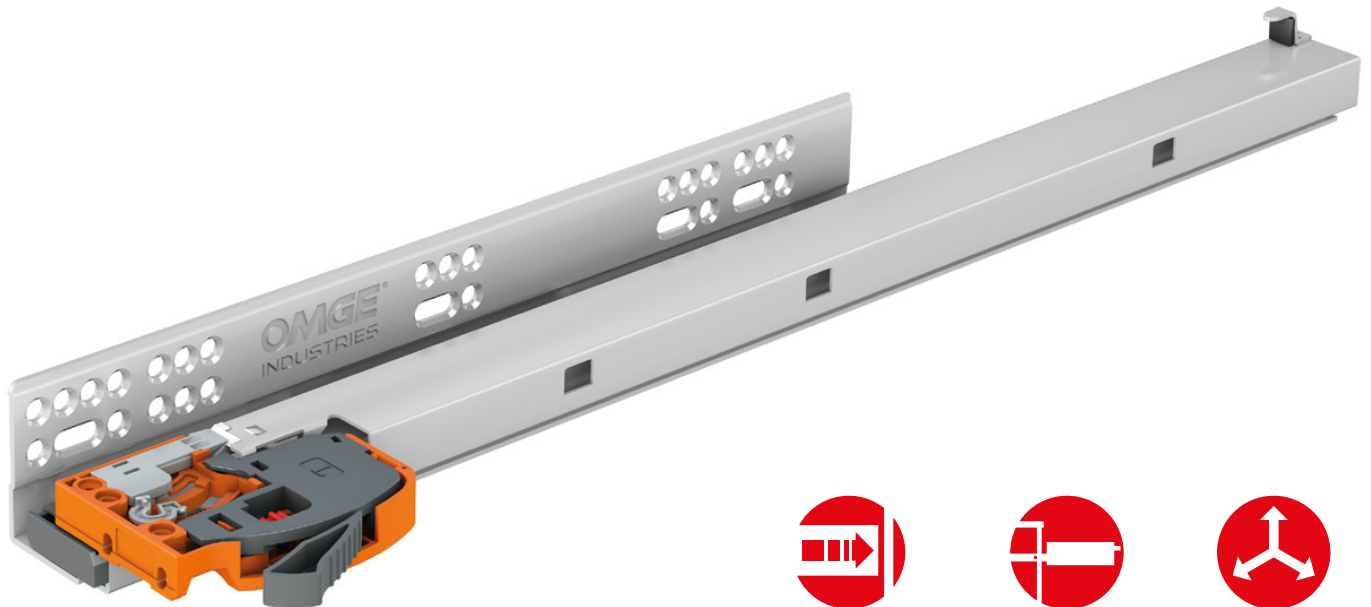
The planning potential and the technical equipment allow the company to be flexible, dynamic and oriented towards new trends, in the business policy of great attention to functionality which, since the beginning, has been characterizing **OMGE SpA**.

Faithful to the tradition the company is still going the way already mapped out, convinced that drawer runners and components for sliding systems should not be just accessories but precise functional mechanisms to be used where quality and efficiency are required.

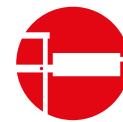
INDICE / INDEX

GHOST MOTION	6
I5600 QR	6
I5600 PI	8
FRAMEBOX	10
I5601	10
I5602	12
I5603	14
I5604	16
I5606	18
I5615	20
I5616	21
I5619	22
I5620	23
I5610	24
Regolazioni / Adjustments	25
GUIDE A SFERA TELESCOPICHE / BALL BEARING TELESCOPIC RUNNERS	26
I0835 SC	26
I0835	28
I0825 SC	30
I0825	32
I4001	34
I4504	36
GUIDE AD ALTA CAPACITÀ DI CARICO / HEAVY DUTY SLIDES	38
I6801	38
I6804	39
I6802	39
I6803	40
I9700	40
I0843	41
I0843 BS	41
SISTEMI SCORREVOLE / SLIDING SYSTEMS	42
Seven 2133	42
I2109	46
430-630	50

GUIDA INVISIBILE REGOLABILE CON MANIGLIE DI FISSAGGIO FRONTALE CONCEALED ADJUSTABLE RUNNERS WITH FRONT FIXING CLIPS



AMMORTIZZATORE
SOFT CLOSING



ESTRAZIONE TOTALE
FULL EXTENSION



REGOLAZIONE 3D
3D ADJUSTMENT



Portata massima kg 30.

Guida invisibile ad estensione totale di facile e veloce assemblaggio e smontaggio grazie alle maniglie di fissaggio frontale.

Regolazione 3D del cassetto senza utilizzo di utensili.

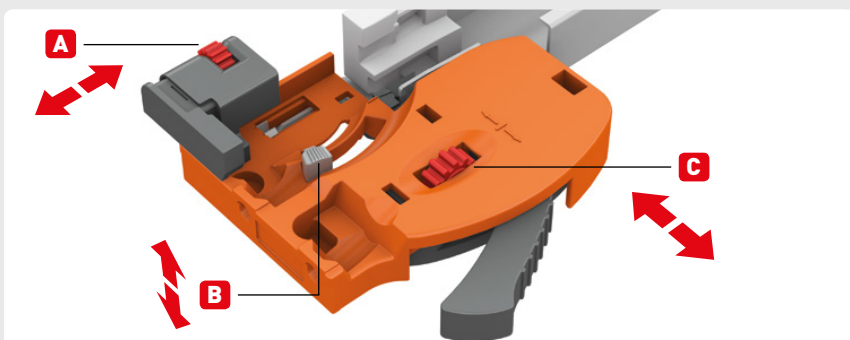
Spessore massimo del fianco cassetto 16 mm.

Carrying capacity kg 30.

Full extension concealed undermount drawer runners featuring front fixing clips for easy and quick assembling and disassembling.

3D drawer adjustment without using any tool.

16 mm maximum drawer side thickness.



REGOLAZIONI / ADJUSTMENTS

A 0~+3 mm Avanti-indietro / In-out

B 0~+3 mm Su-giù / Up-down

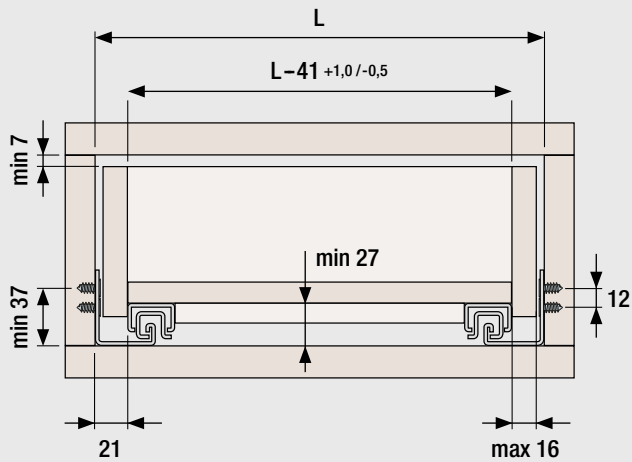
C ± 1,5 mm Sinistra-destra / Left-right

Regolazione "C" limitata per fianco cassetto con spessore 16 mm.

Limited adjustment "C" for drawer side thickness 16 mm.

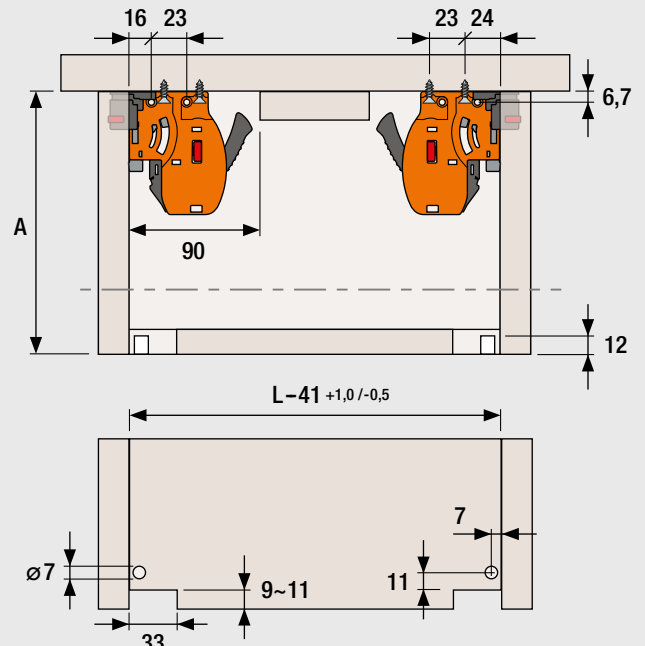
Ghost Motion I5600 QR SPECIFICHE TECNICHE / TECHNICAL SPECIFICATIONS

ASSEMBLAGGIO / ASSEMBLING

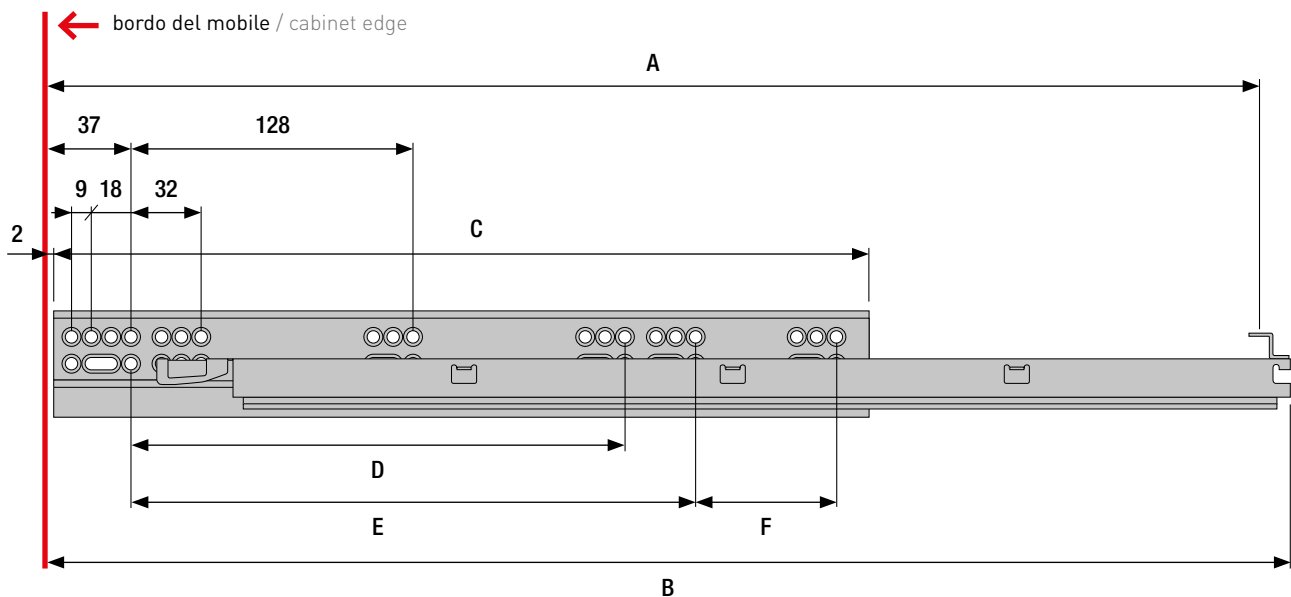


Spessore del fianco cassetto **massimo 16 mm.**
16 mm maximum drawer side thickness.

ISTRUZIONI CASSETTO / DRAWER INSTRUCTIONS



SCHEMA FORATURA / HOLE PATTERN

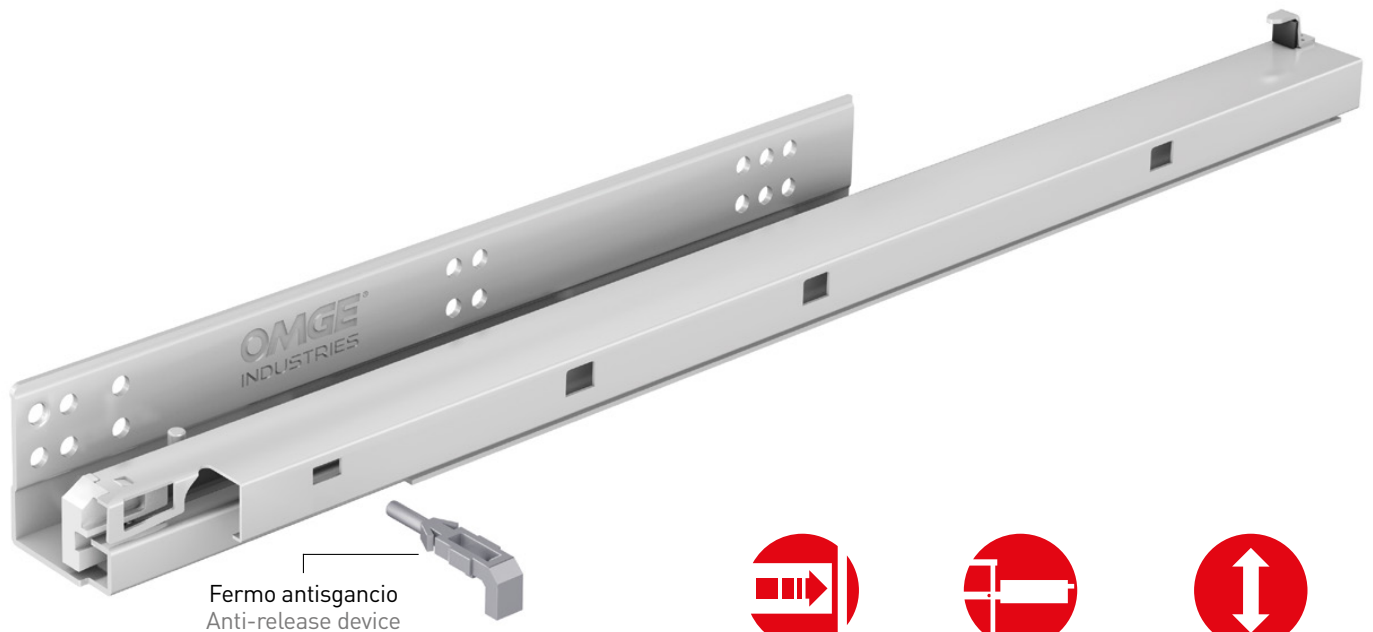


Codice XXXX* Code XXXX*	A mm	B mm	C mm	D mm	E mm	F mm	Imballo Packing
0300	300	310	277	192	224	—	10 coppie / pairs
0350	350	360	277	192	224	—	10 coppie / pairs
0400	400	410	277	192	224	—	10 coppie / pairs
0450	450	460	300	224	256	—	10 coppie / pairs
0500	500	510	321	224	256	—	10 coppie / pairs
0550	550	560	373	224	256	64	10 coppie / pairs

*Codice / Ordering Code: **I5600/000/QR/XXXX/00**

GUIDA INVISIBILE CON PERNO REGOLABILE DI FISSAGGIO

ADJUSTABLE PIN FIXING CONCEALED RUNNERS



AMMORTIZZATORE
SOFT CLOSING



ESTRAZIONE TOTALE
FULL EXTENSION



REGOLAZIONE VERTICALE
VERTICAL ADJUSTMENT



Portata massima kg 30.

Guida invisibile ad estensione totale di facile e veloce assemblaggio e smontaggio.

Perno di fissaggio con regolazione verticale.

Con fermo antigancio.

Spessore massimo del fianco cassetto 16 mm.

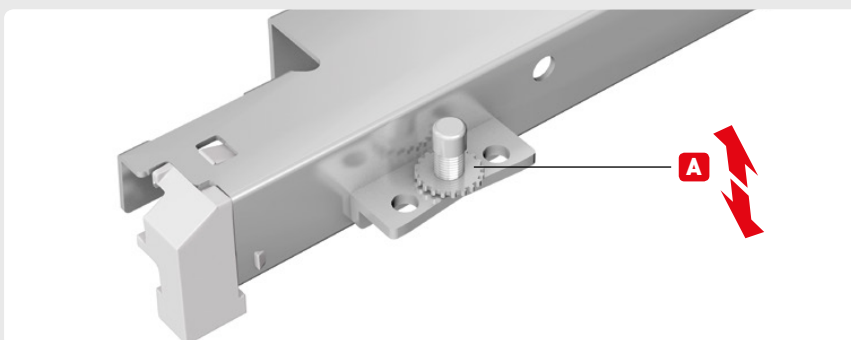
Carrying capacity kg 30.

Full extension concealed undermount drawer runners easy to assemble and disassemble.

Fixing pin featuring vertical adjustment.

With anti-release device.

16 mm maximum drawer side thickness.



REGOLAZIONE
/ ADJUSTMENT

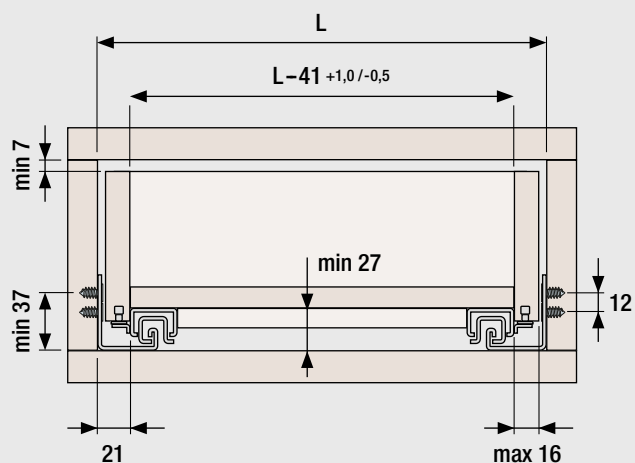
A 0~+4 mm

Regolazione verticale.

Vertical adjustment

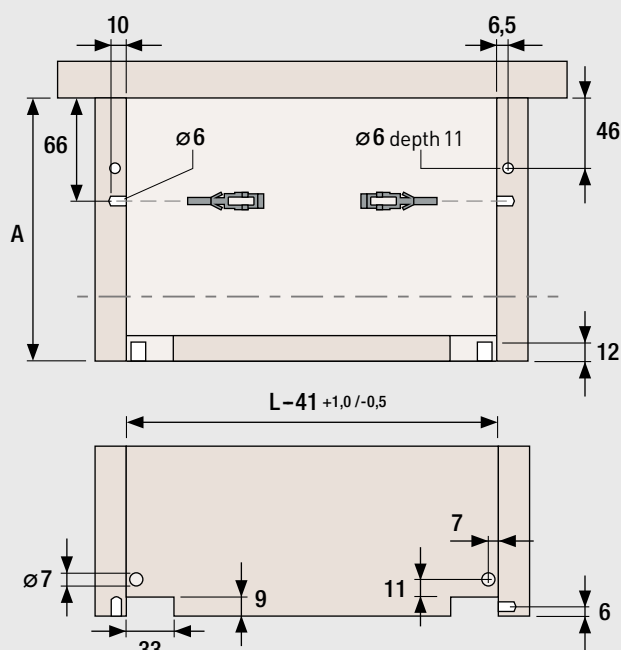
Ghost Motion I5600 PI SPECIFICHE TECNICHE / TECHNICAL SPECIFICATIONS

ASSEMBLAGGIO / ASSEMBLING

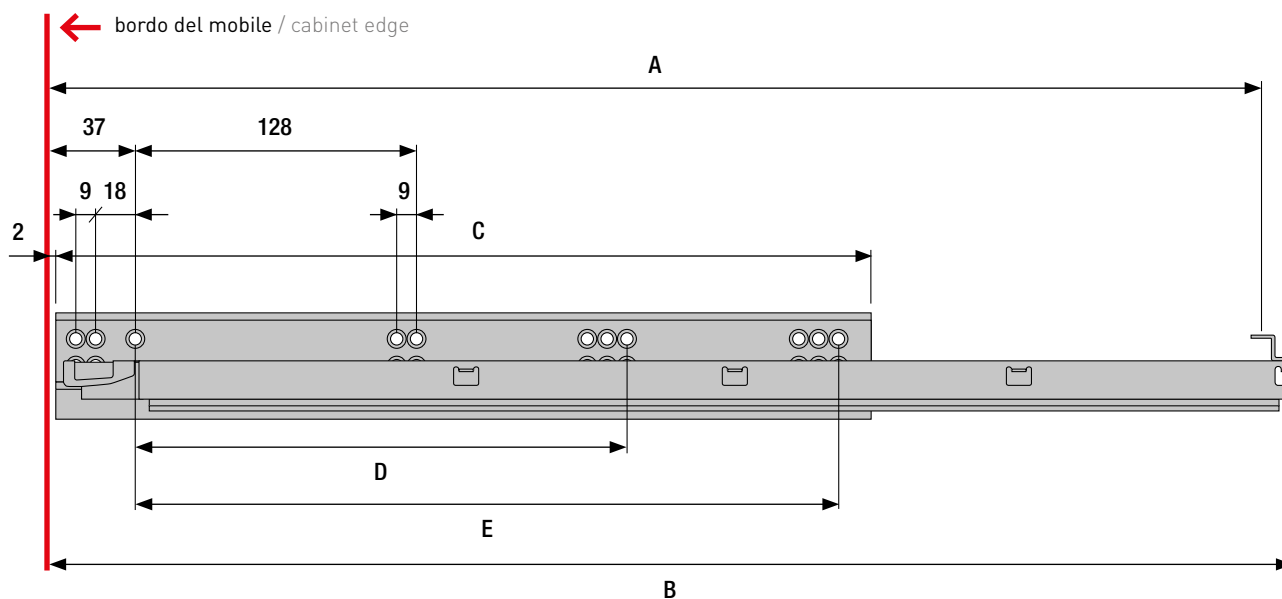


Spessore del fianco cassetto **massimo 16 mm.**
16 mm maximum drawer side thickness.

ISTRUZIONI CASSETTO / DRAWER INSTRUCTIONS



SCHEMA FORATURA / HOLE PATTERN

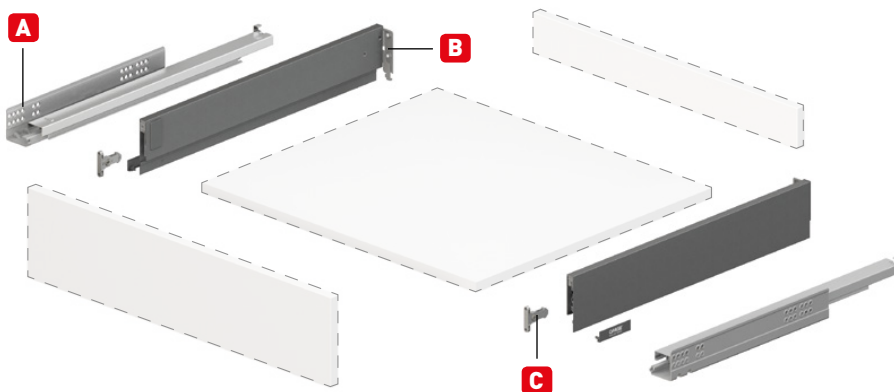


Codice XXXX* Code XXXX*	A mm	B mm	C mm	D mm	E mm	Imballo Packing
0300	300	310	277	224	—	10 coppie / pairs
0350	350	360	277	224	—	10 coppie / pairs
0400	400	410	277	224	—	10 coppie / pairs
0450	450	460	300	224	—	10 coppie / pairs
0500	500	510	321	224	256	10 coppie / pairs
0550	550	560	373	224	320	10 coppie / pairs

*Codice / Ordering Code: I5600/000/PI/XXXX/00

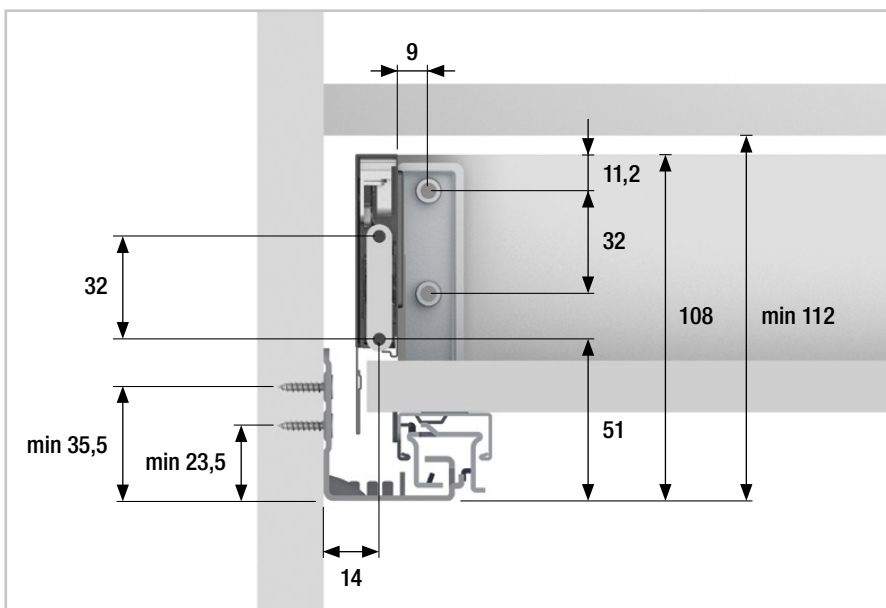
CASSETTO CARENATO SLIM SEZIONE 13mm - altezza 86mm

SLIM DOUBLE WALLED DRAWER SET 13mm - height 86mm



COMPONENTI
/ COMPONENTS

- A** Guide cassetto soft closing
Soft closing drawer runners
- B** Pareti del cassetto e placche decorative
Drawer sides and decorative side caps
- C** Connettori per frontale cassetto
Front fixing accessories



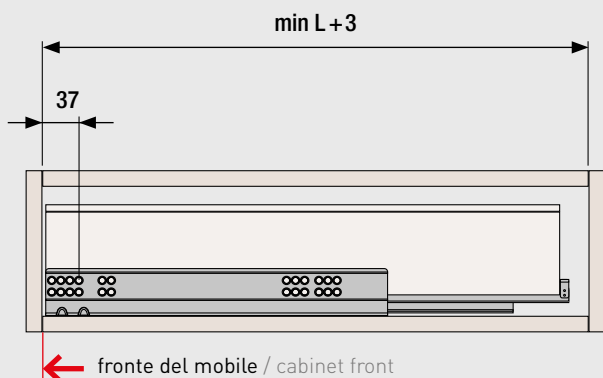
CASSETTO
/ DRAWER

Portata massima kg 40.
Estensione totale soft closing.
Accessori per fissaggio del frontale in metallo.
Regolazione frontale 3d.
Regolazione interna dell'asse orizzontale del cassetto.
Finiture: bianco e grigio antracite.

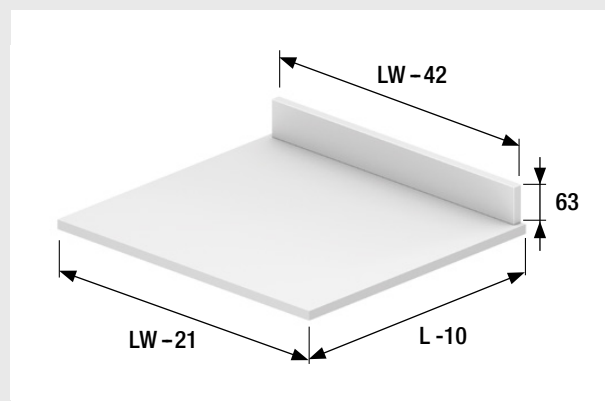
Carrying capacity kg 40.
Full extension soft closing.
Front fixing accessories made of steel.
3d front adjustment.
Internal adjustment of the drawer's horizontal axis.
Finishings: white and anthracite grey.

Framebox I5601 SPECIFICHE TECNICHE / TECHNICAL SPECIFICATIONS

DIMENSIONI DEL CASSETTO / DRAWER DIMENSIONS

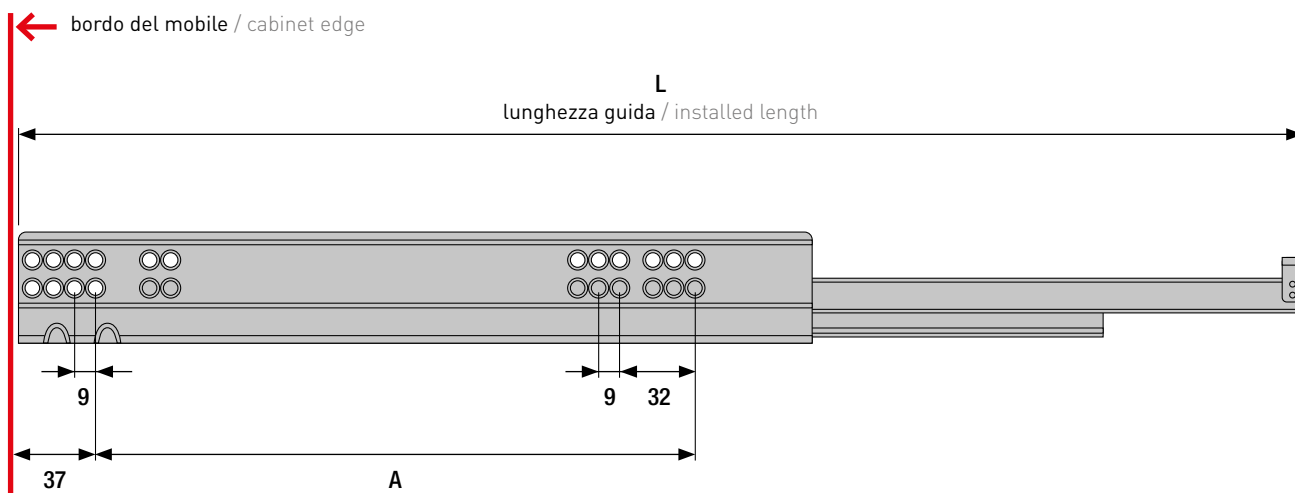


Spessore del fianco cassetto **massimo 16 mm.**
 16 mm maximum drawer side thickness.



L = lunghezza guida / installed runner length
 LW = larghezza interna del mobile / inner cabinet width

SCHEMA FORATURA / HOLE PATTERN



Codice XXXX* Code XXXX*	L mm	A mm
0270	270	160
0300	300	160
0350	350	160
0400	400	224
0450	450	224
0500	500	256
0550	550	256

 **Imballo / Packing**

6 SET

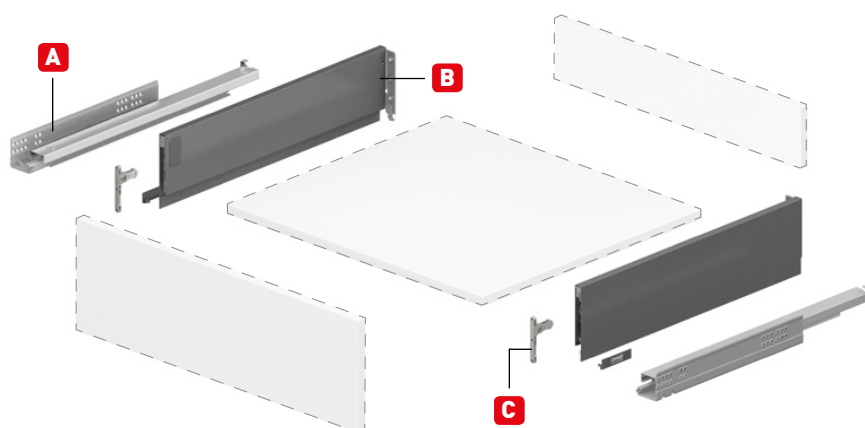
YYY* Codice colore / Color code

002 bianco / white
009 grigio antracite / anthracite grey

*Codice / Ordering Code: I5601/YYY/00/XXXX/00 | Esempio / Example: I5601/002/00/0400/00

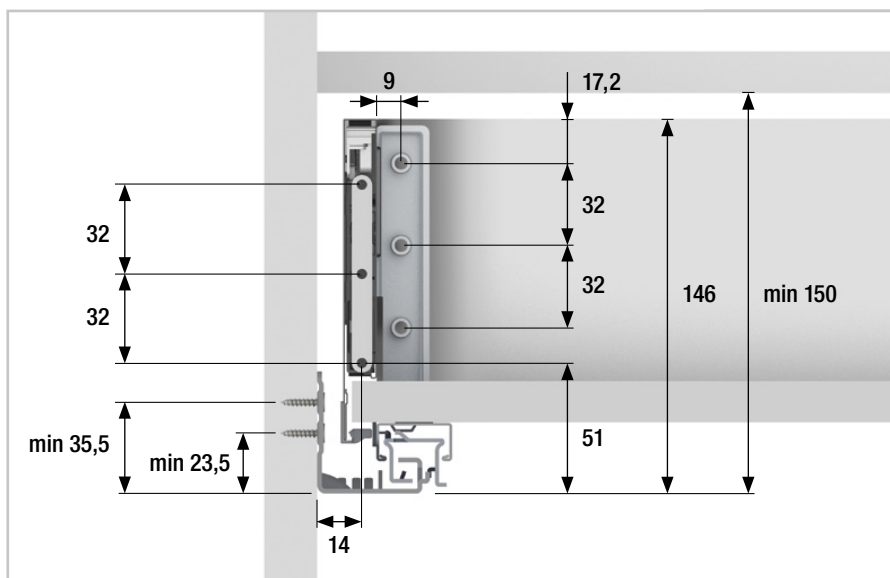
CASSETTO CARENATO SLIM SEZIONE 13mm - altezza 125mm

SLIM DOUBLE WALLED DRAWER SET 13mm - height 125mm



COMPONENTI / COMPONENTS

- A** Guide cassetto soft closing
Soft closing drawer runners
- B** Pareti del cassetto e placche decorative
Drawer sides and decorative side caps
- C** Connettori per frontale cassetto
Front fixing accessories



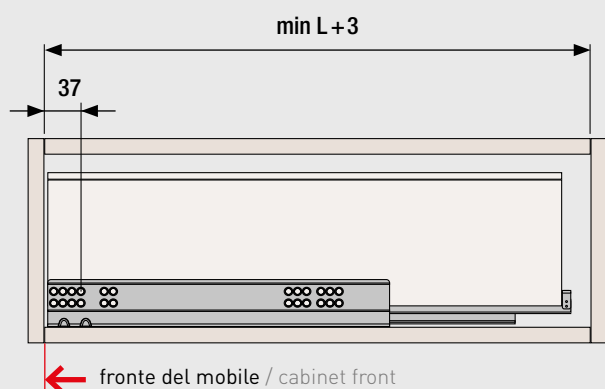
CASSETTO / DRAWER

Portata massima kg 40.
Estensione totale soft closing.
Accessori per fissaggio del frontale in metallo.
Regolazione frontale 3d.
Regolazione interna dell'asse orizzontale del cassetto.
Finiture: bianco e grigio antracite.

Carrying capacity kg 40.
Full extension soft closing.
Front fixing accessories made of steel.
3d front adjustment.
Internal adjustment of the drawer's horizontal axis.
Finishings: white and anthracite grey.

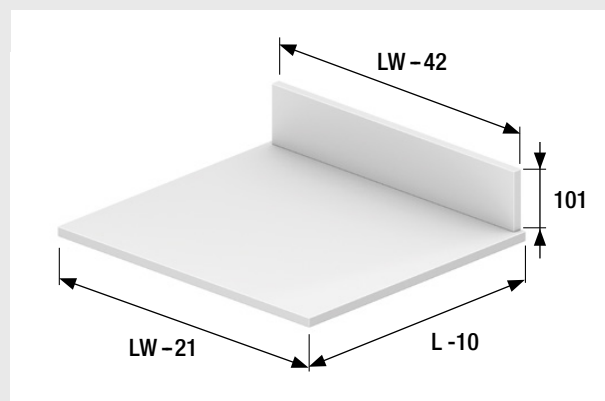
Framebox I5602 SPECIFICHE TECNICHE / TECHNICAL SPECIFICATIONS

DIMENSIONI DEL CASSETTO / DRAWER DIMENSIONS



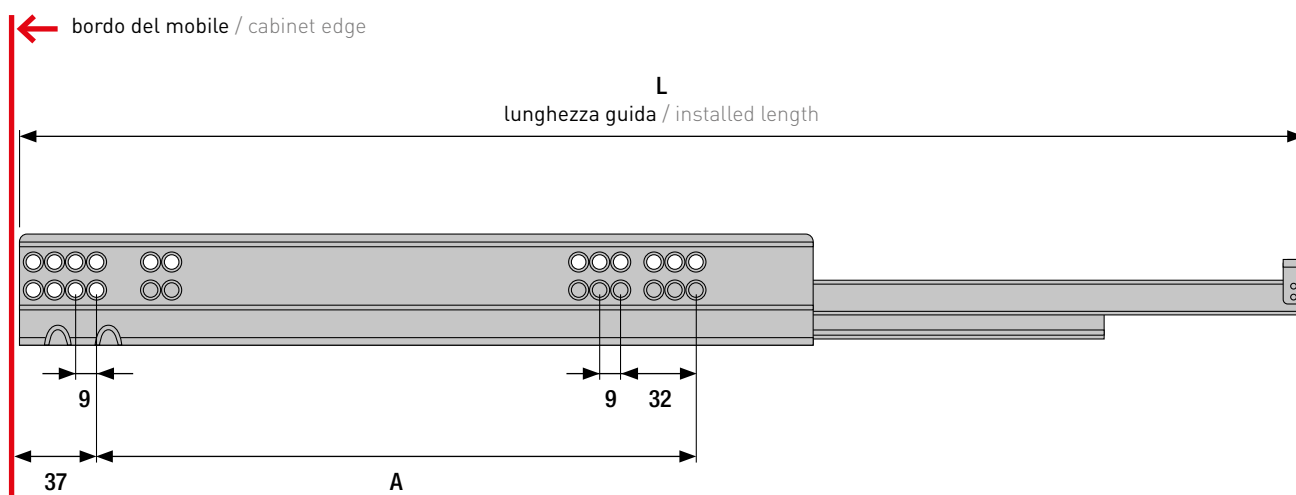
← fronte del mobile / cabinet front

Spessore del fianco cassetto **massimo 16 mm.**
16 mm maximum drawer side thickness.



L = lunghezza guida / installed runner length
LW = larghezza interna del mobile / inner cabinet width

SCHEMA FORATURA / HOLE PATTERN



Codice XXXX* Code XXXX*	L mm	A mm
0270	270	160
0300	300	160
0350	350	160
0400	400	224
0450	450	224
0500	500	256
0550	550	256

 **Imballo / Packing**

6 SET

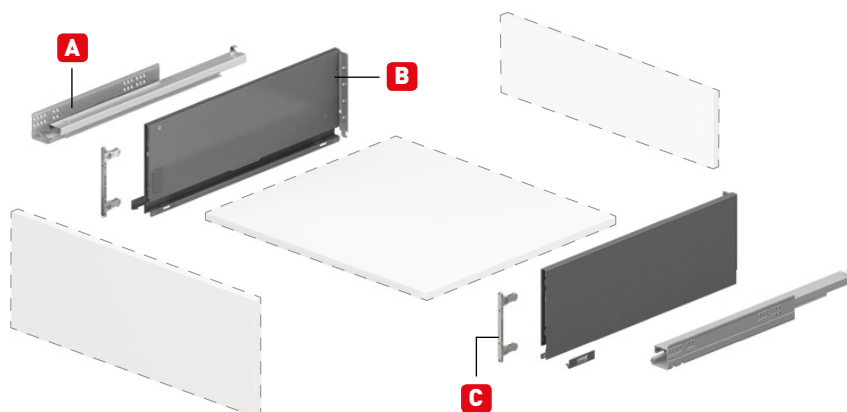
YYY* Codice colore / Color code

002 bianco / white
009 grigio antracite / anthracite grey

*Codice / Ordering Code: I5602/YYY/00/XXXX/00 | Esempio/Example: I5602/002/00/0400/00

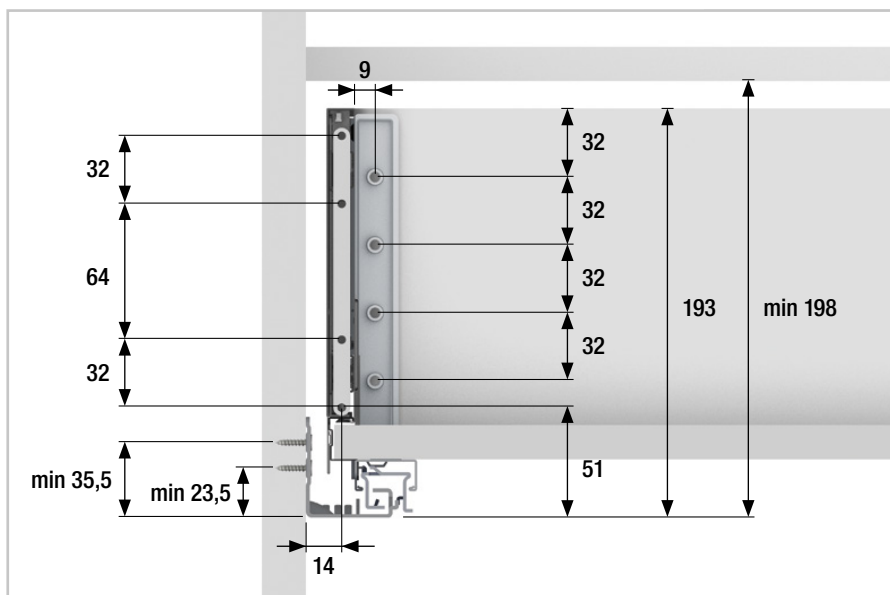
CASSETTO CARENATO SLIM SEZIONE 13mm - altezza 172 mm

SLIM DOUBLE WALLED DRAWER SET 13mm - height 172mm



COMPONENTI
/ COMPONENTS

- A** Guide cassetto soft closing
Soft closing drawer runners
- B** Pareti del cassetto e placche decorative
Drawer sides and decorative side caps
- C** Connettori per frontale cassetto
Front fixing accessories



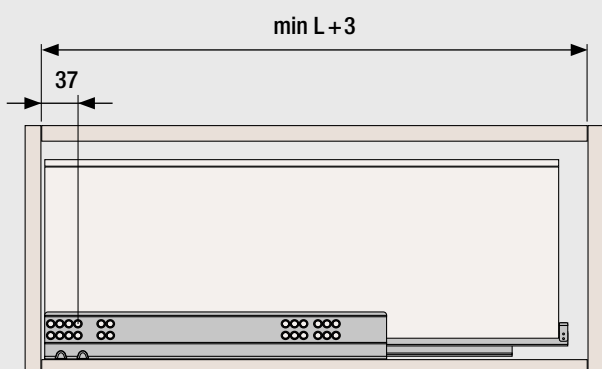
CASSETTO
/ DRAWER

Portata massima kg 40.
Estensione totale soft closing.
Accessori per fissaggio del frontale in metallo.
Regolazione frontale 3d.
Regolazione interna dell'asse orizzontale del cassetto.
Finiture: bianco e grigio antracite.

Carrying capacity kg 40.
Full extension soft closing.
Front fixing accessories made of steel.
3d front adjustment.
Internal adjustment of the drawer's horizontal axis.
Finishings: white and anthracite grey.

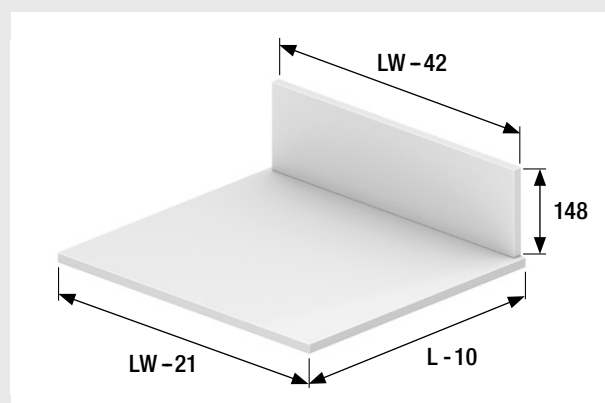
Framebox I5603 SPECIFICHE TECNICHE / TECHNICAL SPECIFICATIONS

DIMENSIONI DEL CASSETTO / DRAWER DIMENSIONS



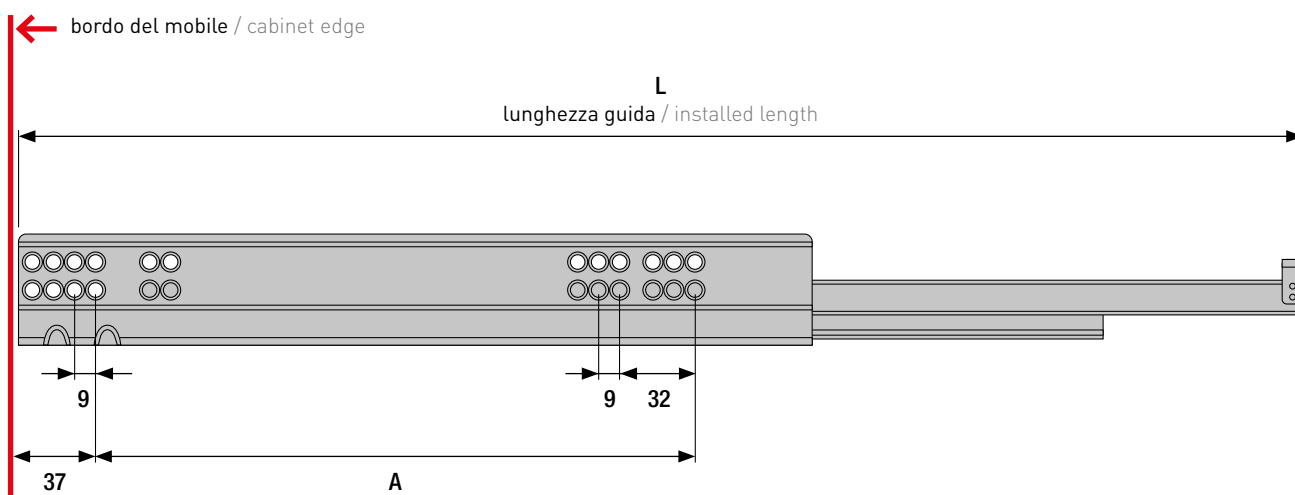
← fronte del mobile / cabinet front

Spessore del fianco cassetto **massimo 16 mm.**
16 mm maximum drawer side thickness.



L = lunghezza guida / installed runner length
LW = larghezza interna del mobile / inner cabinet width

SCHEMA FORATURA / HOLE PATTERN



Codice XXXX* Code XXXX*	L mm	A mm
0270	270	160
0300	300	160
0350	350	160
0400	400	224
0450	450	224
0500	500	256
0550	550	256

 **Imballo / Packing**

5 SET

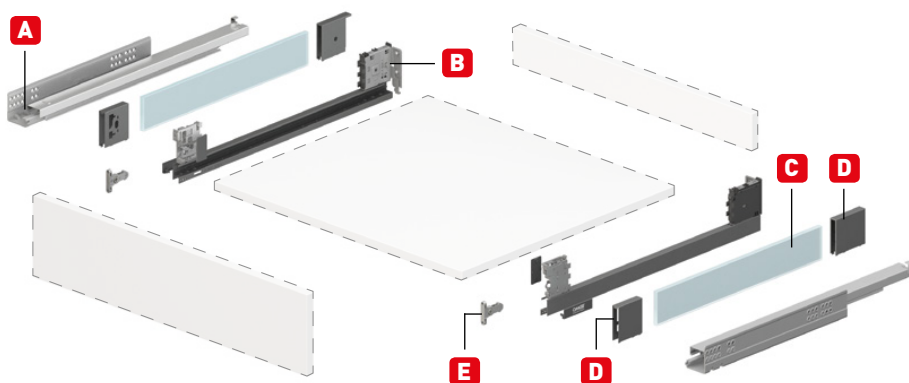
YYY* Codice colore / Color code

002 bianco / white
009 grigio antracite / anthracite grey

*Codice / Ordering Code: I5603/YYY/00/XXXX/00 | Esempio/Example: I5603/002/00/0400/00

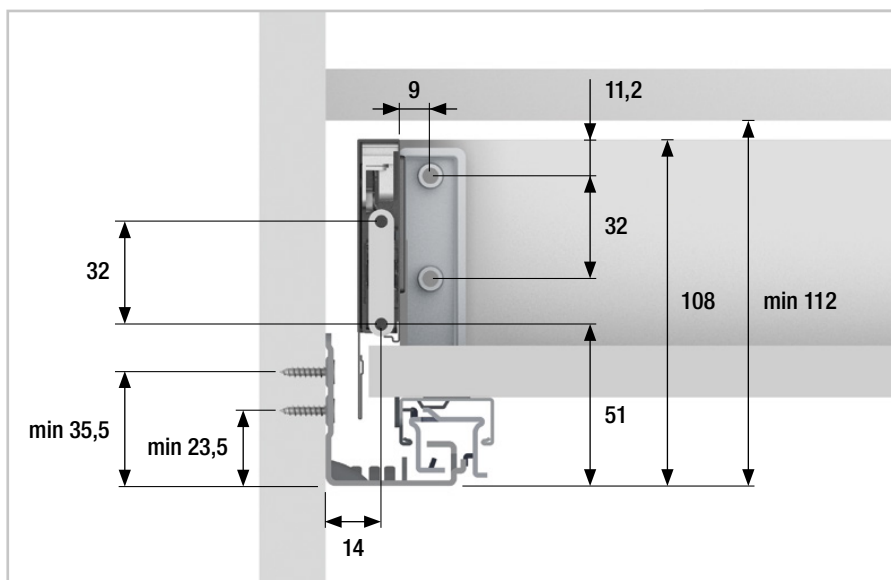
CASSETTO CARENATO SLIM SEZIONE 13mm con pareti in vetro - altezza 86 mm

SLIM DOUBLE WALLED DRAWER SET 13mm with glass sides - height 86mm



COMPONENTI / COMPONENTS

- A** Guide cassetto soft closing
Soft closing drawer runners
- B** Strutture parete laterale del cassetto e placche decorative
Side wall frames and decorative side caps
- C** Inserti in vetro
Glass inserts
- D** Guaine per fissaggio vetro
Glass fasteners
- E** Connettori per frontale cassetto
Front fixing accessories



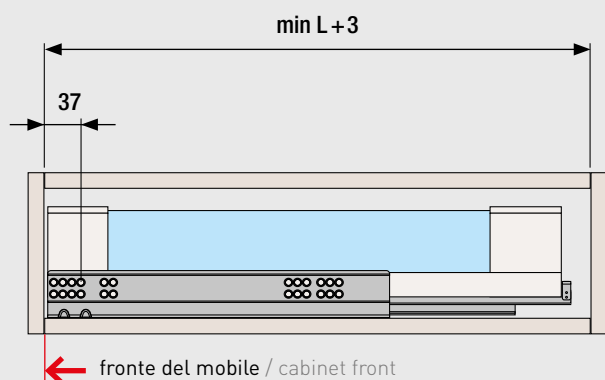
CASSETTO / DRAWER

Portata massima kg 40.
Estensione totale soft closing.
Accessori per fissaggio del frontale in metallo.
Regolazione frontale 3d.
Regolazione interna dell'asse orizzontale del cassetto.
Finiture: bianco e grigio antracite.

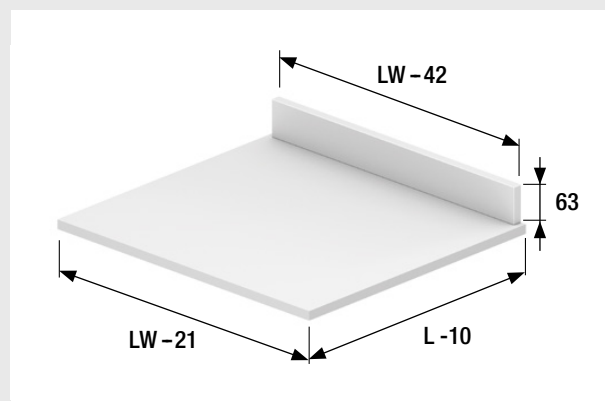
Carrying capacity kg 40.
Full extension soft closing.
Front fixing accessories made of steel.
3d front adjustment.
Internal adjustment of the drawer's horizontal axis.
Finishings: white and anthracite grey.

Framebox I5604 SPECIFICHE TECNICHE / TECHNICAL SPECIFICATIONS

DIMENSIONI DEL CASSETTO / DRAWER DIMENSIONS

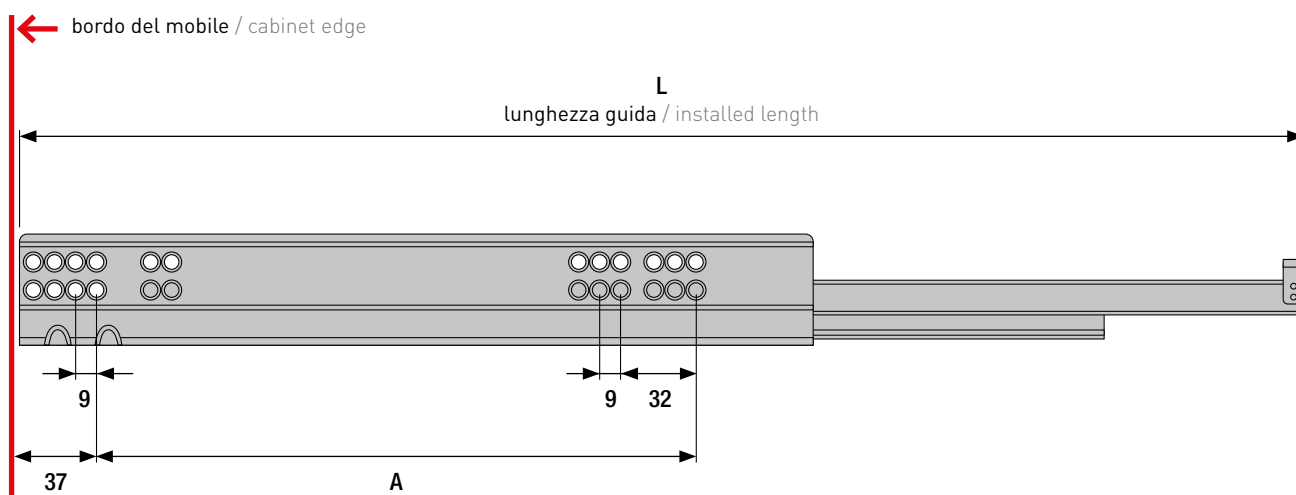


Spessore del fianco cassetto **massimo 16 mm.**
16 mm maximum drawer side thickness.



L = lunghezza guida / installed runner length
 LW = larghezza interna del mobile / inner cabinet width

SCHEMA FORATURA / HOLE PATTERN



Codice XXXX* Code XXXX*	L mm	A mm
0270	270	160
0300	300	160
0350	350	160
0400	400	224
0450	450	224
0500	500	256
0550	550	256

 **Imballo / Packing**

6 SET

YYY* Codice colore / Color code

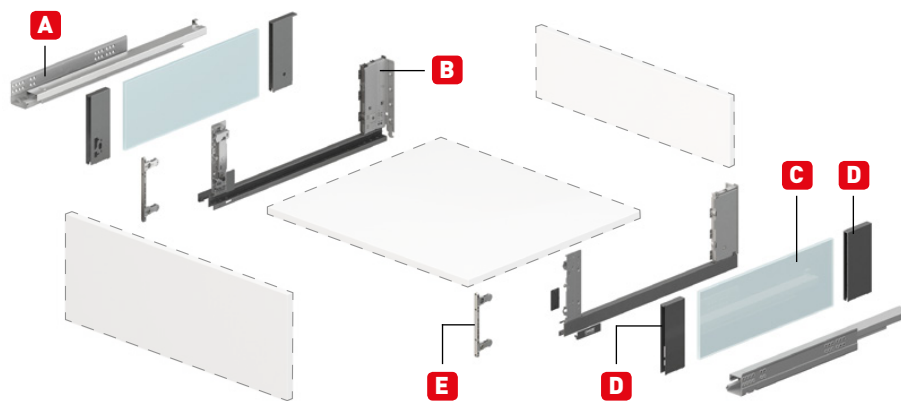
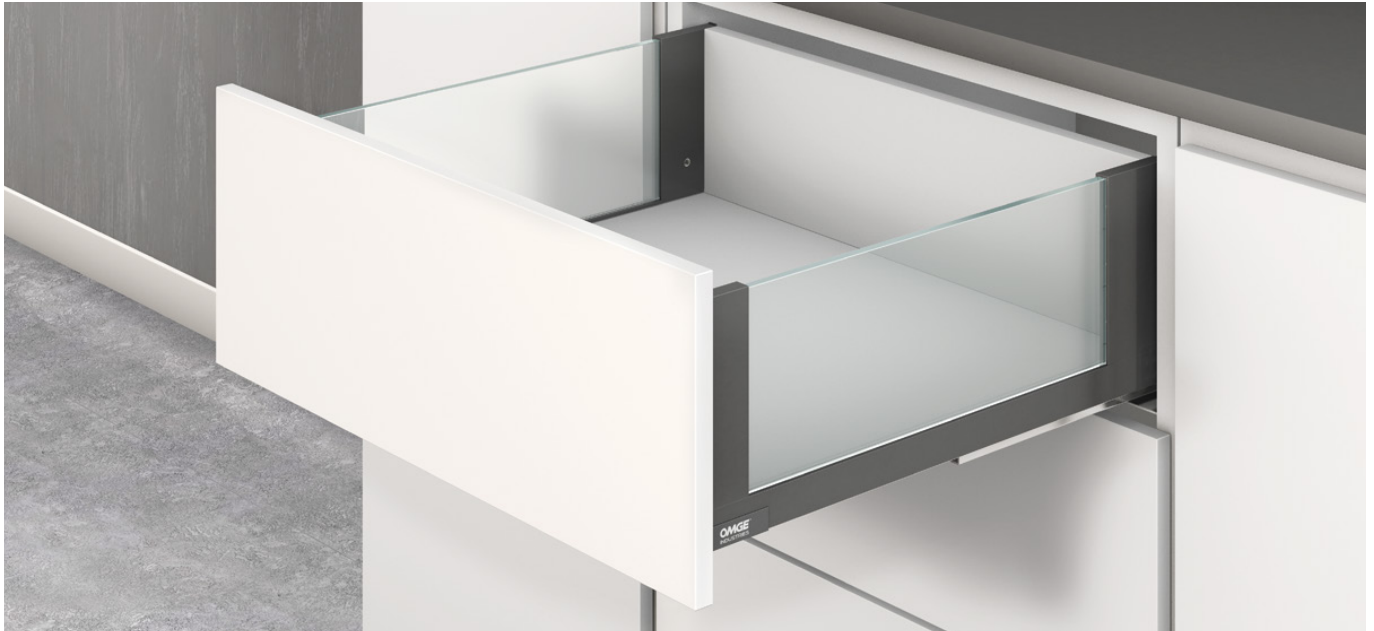
002 bianco / white
009 grigio antracite / anthracite grey

*Codice / Ordering Code: **I5604/YYY/00/XXXX/00** | Esempio / Example: **I5604/002/00/0400/00**

Framebox I5606

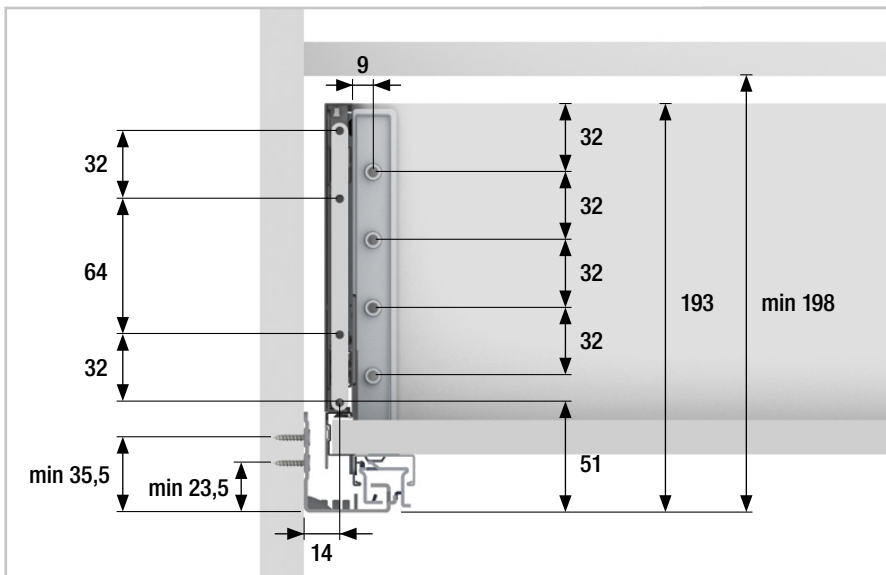
40 kg PORTATA CARRYING CAPACITY

CASSETTO CARENATO SLIM SEZIONE 13mm con pareti in vetro - altezza 172 mm
 SLIM DOUBLE WALLED DRAWER SET 13mm with glass sides - height 172 mm



COMPONENTI / COMPONENTS

- A** Guide cassetto soft closing
Soft closing drawer runners
- B** Strutture parete laterale del cassetto e placche decorative
Side wall frames and decorative side caps
- C** Inserti in vetro
Glass inserts
- D** Guaine per fissaggio vetro
Glass fasteners
- E** Connettori per frontale cassetto
Front fixing accessories



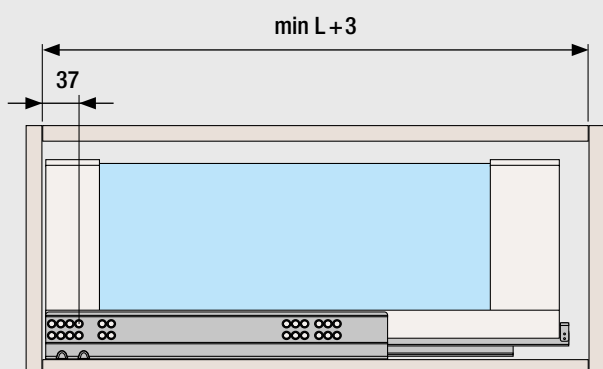
CASSETTO / DRAWER

Portata massima kg 40.
 Estensione totale soft closing.
 Accessori per fissaggio del frontale in metallo.
 Regolazione frontale 3d.
 Regolazione interna dell'asse orizzontale del cassetto.
 Finiture: bianco e grigio antracite.

Carrying capacity kg 40.
 Full extension soft closing.
 Front fixing accessories made of steel.
 3d front adjustment.
 Internal adjustment of the drawer's horizontal axis.
 Finishes: white and anthracite grey.

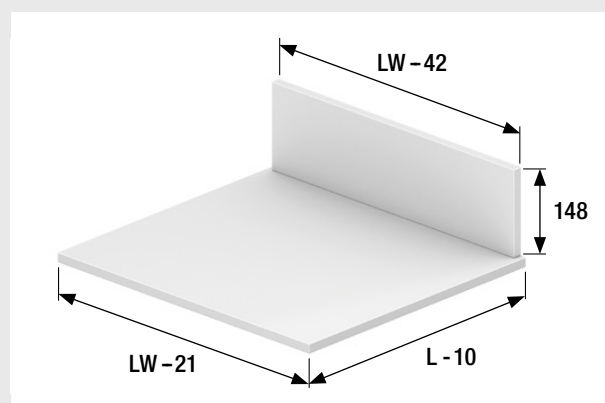
Framebox I5606 SPECIFICHE TECNICHE / TECHNICAL SPECIFICATIONS

DIMENSIONI DEL CASSETTO / DRAWER DIMENSIONS



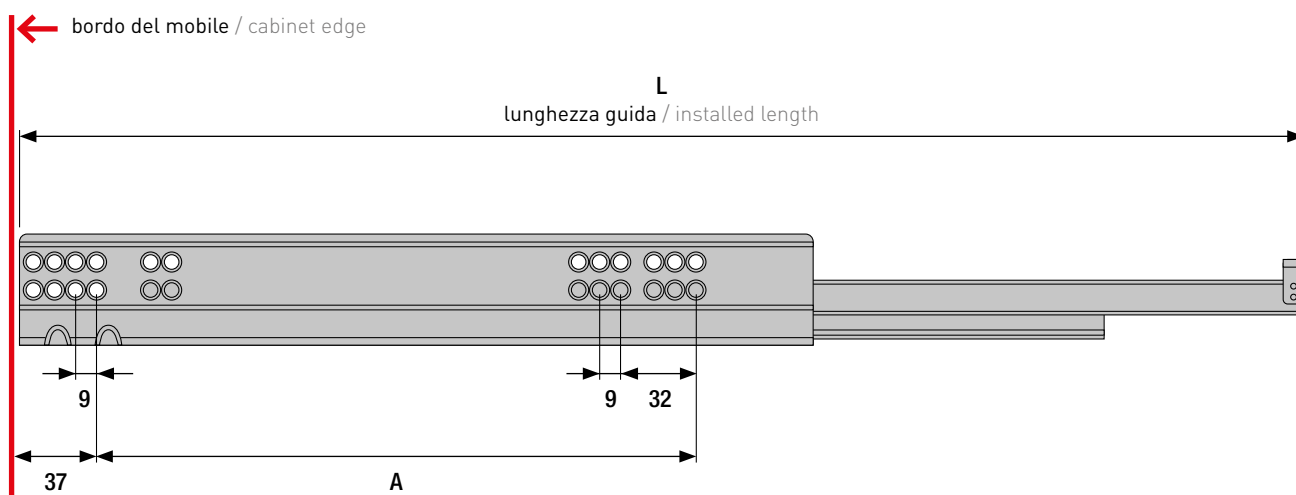
← fronte del mobile / cabinet front

Spessore del fianco cassetto **massimo 16 mm.**
16 mm maximum drawer side thickness.



L = lunghezza guida / installed runner length
LW = larghezza interna del mobile / inner cabinet width

SCHEMA FORATURA / HOLE PATTERN



Codice XXXX* Code XXXX*	L mm	A mm
0270	270	160
0300	300	160
0350	350	160
0400	400	224
0450	450	224
0500	500	256
0550	550	256

 **Imballo / Packing**

5 SET

YYY* Codice colore / Color code

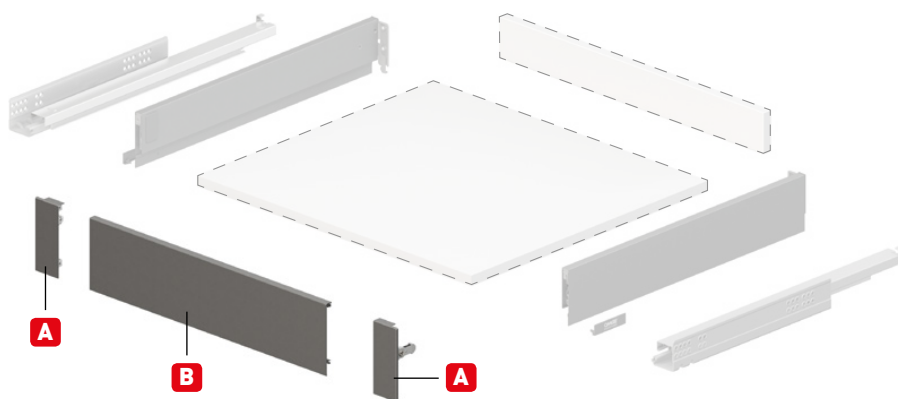
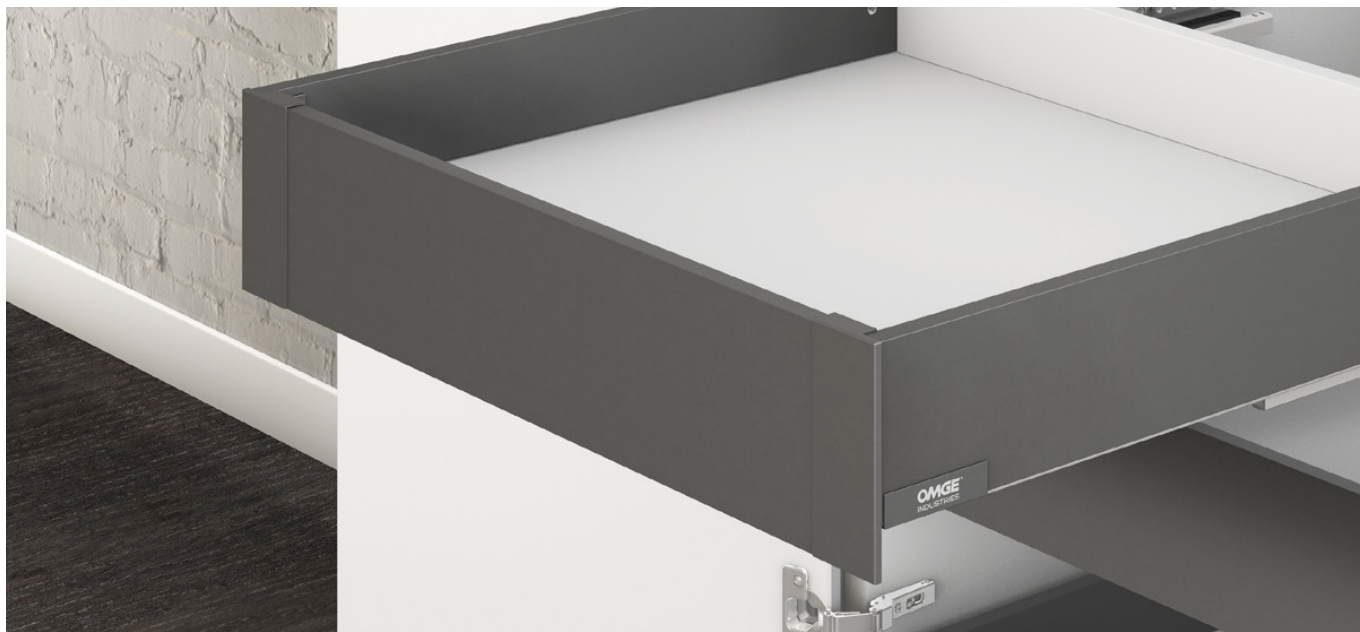
002 bianco / white
009 grigio antracite / anthracite grey

*Codice / Ordering Code: **I5606/YYY/00/XXXX/00** | Esempio / Example: **I5606/002/00/0400/00**

Framebox I5615

40 kg PORTATA
CARRYING CAPACITY

PROFILO FRONTALE IN ALLUMINIO con agganci per cassetto interno - h 86 mm
ALUMINIUM FRONT PANEL with fittings for inner drawer – height 86 mm



COMPONENTI / COMPONENTS

- A** Clip per fissaggio del profilo frontale al cassetto
Frontal fittings for inner drawer
- B** Profilo frontale in alluminio
Front aluminium panel profile

Codice XXXX* Code XXXX*	Larghezza modulo Cabinet width
0600	600 mm
0800	800 mm
0900	900 mm
1000	1000 mm
1200	1200 mm

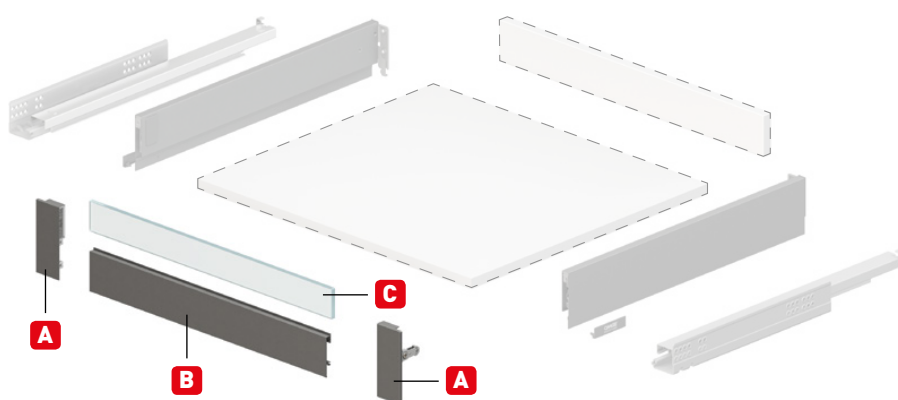
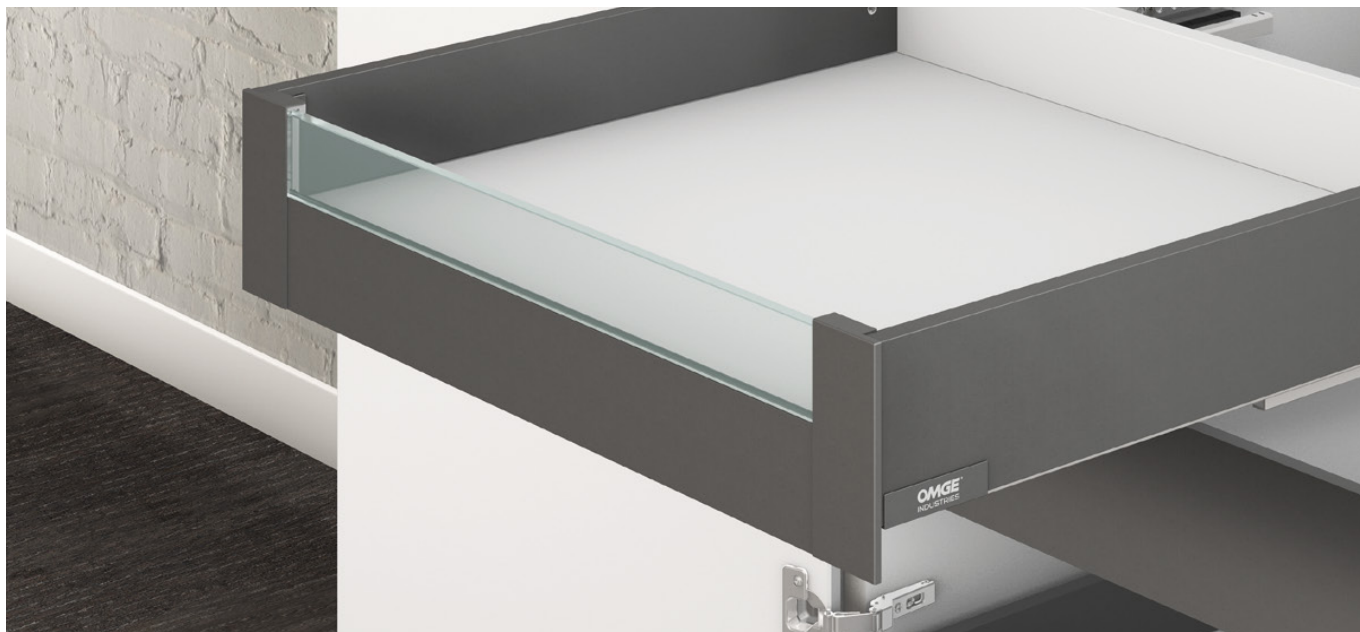
Imballo / Packing
12 SET
YYY* Codice colore / Color code
002 bianco / white
009 grigio antracite / anthracite grey

*Codice / Ordering Code: I5615/YYY/00/XXXX/00 | Esempio / Example: I5615/002/00/0600/00

Framebox I5616

40 kg PORTATA
CARRYING CAPACITY

PROFILO FRONTALE IN ALLUMINIO E VETRO con agganci per cassetto interno - h 86 mm
ALUMINIUM FRONT PANEL WITH GLASS and fittings for inner drawer – height 86 mm



COMPONENTI / COMPONENTS

- A** Clip per fissaggio del profilo frontale e del vetro al cassetto
Frontal fittings for inner drawer
- B** Profilo frontale in alluminio
Front aluminium panel profile
- C** Profilo frontale in vetro
Front glass panel profile

Codice XXXX* Code XXXX*	Larghezza modulo Cabinet width
0600	600 mm
0800	800 mm
0900	900 mm
1000	1000 mm
1200	1200 mm

 Imballo / Packing

12 SET

YYY* Codice colore / Color code

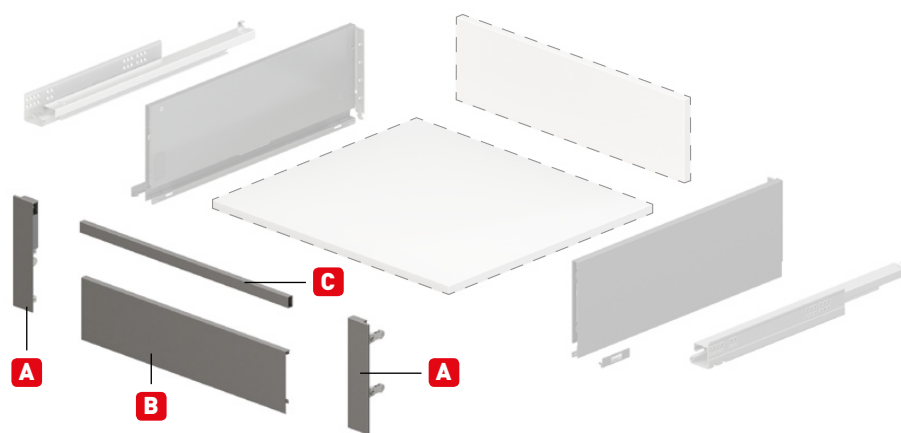
002 bianco /white
009 grigio antracite/anthracite grey

*Codice / Ordering Code: I5616/YYY/00/XXXX/00 | Esempio/Example: I5616/002/00/0600/00

Framebox I5619

40 kg PORTATA
CARRYING CAPACITY

PROFILO FRONTALE IN ALLUMINIO con agganci per cassetto interno - h 172 mm
ALUMINIUM FRONT PANEL with fittings for inner drawer – height 172 mm



COMPONENTI / COMPONENTS

- A** Clip per fissaggio del profilo frontale al cassetto
Frontal fittings for inner drawer
- B** Profilo frontale in alluminio
Front aluminium panel profile
- C** Barra frontale rettangolare
Front rectangular railing

Codice XXXX* Code XXXX*	Larghezza modulo Cabinet width
0600	600 mm
0800	800 mm
0900	900 mm
1000	1000 mm
1200	1200 mm

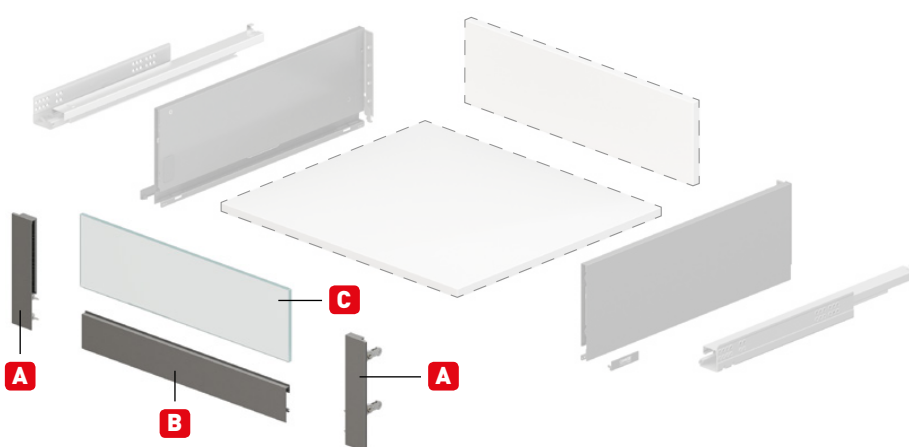
Imballo / Packing
12 SET
YYY* Codice colore / Color code
002 bianco / white
009 grigio antracite / anthracite grey

*Codice / Ordering Code: I5619/YYY/00/XXXX/00 | Esempio/Example: I5619/002/00/0600/00

Framebox I5620

40 kg PORTATA
CARRYING CAPACITY

PROFILO FRONTALE IN ALLUMINIO E VETRO con agganci per cassetto interno - h172 mm
ALUMINIUM FRONT PANEL WITH GLASS and fittings for inner drawer – height 172 mm



COMPONENTI / COMPONENTS

- A** Clip per fissaggio del profilo frontale e del vetro al cassetto
Frontal fittings for inner drawer
- B** Profilo frontale in alluminio
Front aluminium panel profile
- C** Profilo frontale in vetro
Front glass panel profile

Codice XXXX* Code XXXX*	Larghezza modulo Cabinet width
0600	600 mm
0800	800 mm
0900	900 mm
1000	1000 mm
1200	1200 mm

 Imballo / Packing

12 SET

YYY* Codice colore / Color code

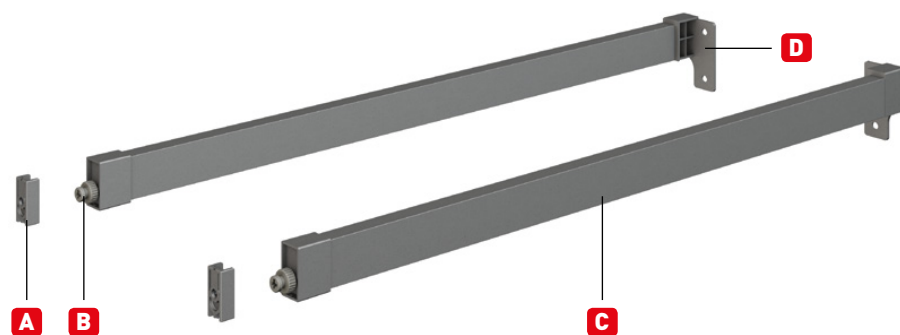
002 bianco /white
009 grigio antracite/anthracite grey

*Codice / Ordering Code: I5620/YYY/00/XXXX/00 | Esempio/Example: I5620/002/00/0600/00

Framebox I5610

RAILING A SEZIONE RETTANGOLARE PER CASSETTO

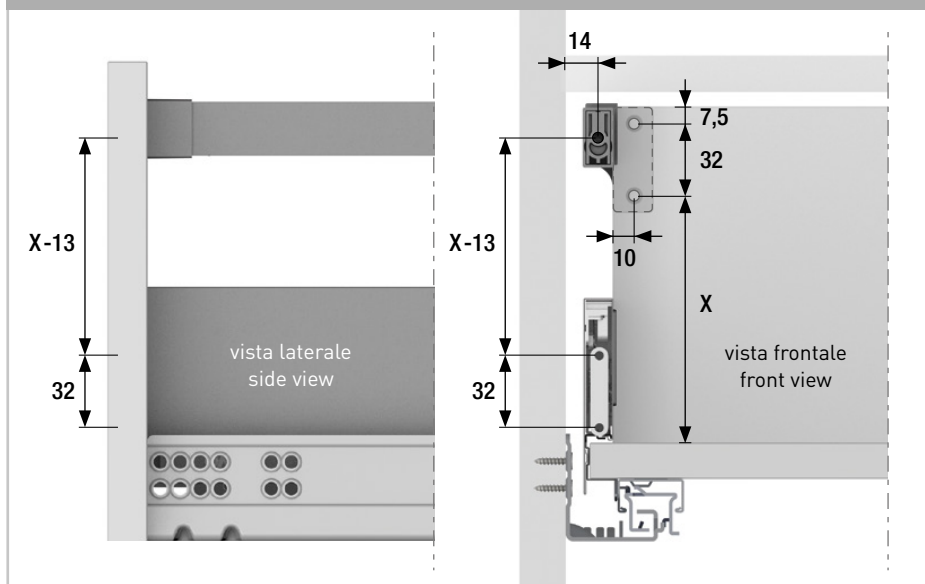
RECTANGULAR RAIL SET FOR DRAWER



COMPONENTI / COMPONENTS

- A** Supporto frontale
Front brackets
- B** Vite di regolazione frontale
Front adjustment screw
- C** Asta rettangolare
Rectangular rail
- D** Supporto posteriore
Rear brackets

SCHEMA DI FISSAGGIO / HOLE PATTERN



Semplice montaggio e flessibilità di utilizzo grazie alla vite di compensazione frontale e al fissaggio senza alcuna lavorazione sul retro del cassetto.

Easy assembly and flexibility in terms of use thanks to the front adjustment screw and to the fixing without any work on the drawer's back.

Lunghezze disponibili

Available lengths

XXXX = mm 0300 - 0350 - 0400
0450 - 0500 - 0550

Finiture / Finishings

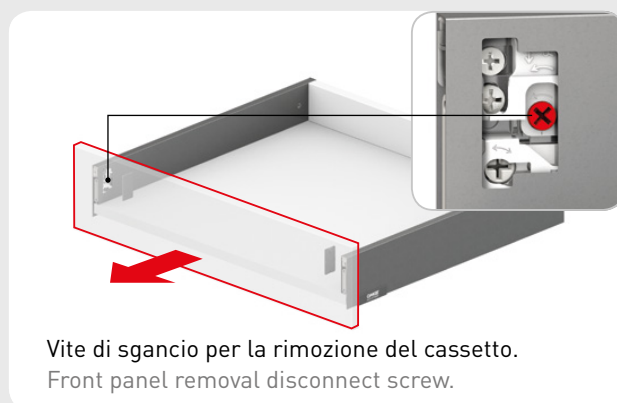
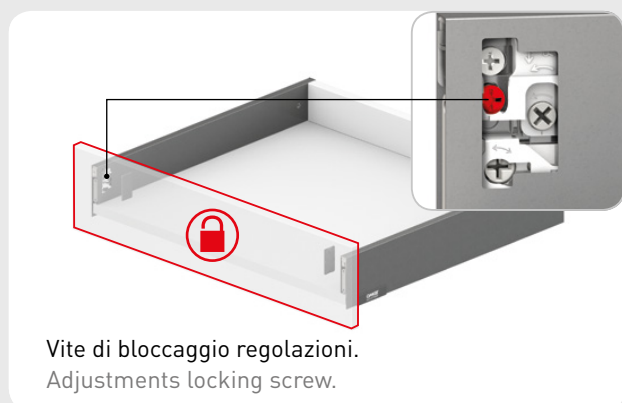
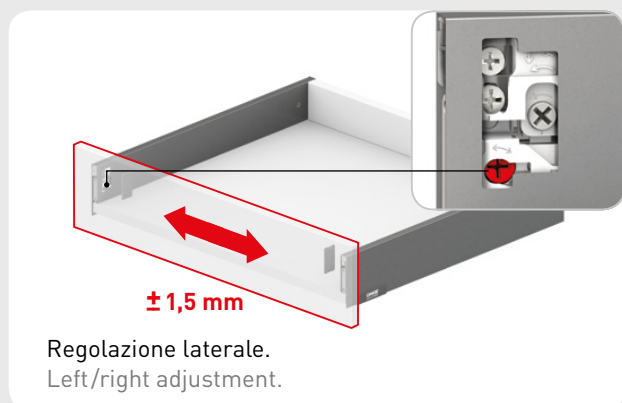
YYY = 002 bianco / white
009 grigio antracite/anthracite

Codice / Ordering code

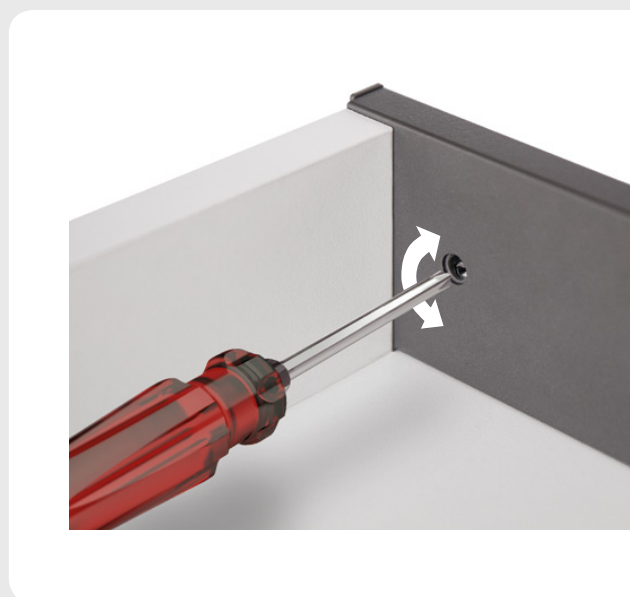
I5610/YYY/00/XXXX/00

REGOLAZIONI FRAMEBOX / FRAMEBOX ADJUSTMENTS

REGOLAZIONI PANNELLO FRONTALE / FRONT PANEL ADJUSTMENTS



REGOLAZIONE POSTERIORE / REAR ADJUSTMENT

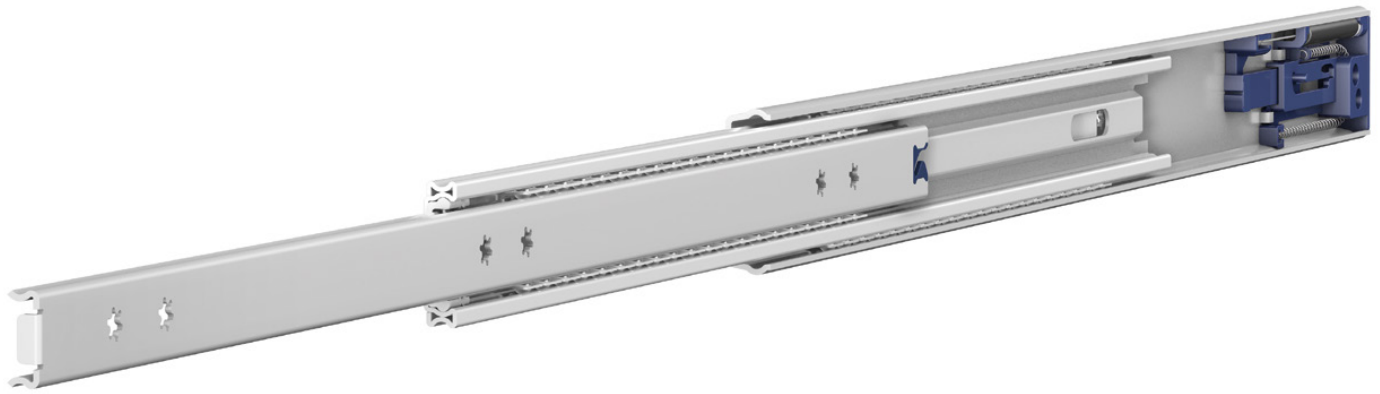


Regolazione aggiuntiva posteriore dell'angolo d'inclinazione dell'asse orizzontale.
Rear additional adjustment of the inclination angle of the horizontal axis.

I0835 SC

80 kg PORTATA
CARRYING CAPACITY

GUIDA A SFERE TELESCOPICA AD ESTRAZIONE TOTALE | soft closing
BALL BEARING TELESCOPIC FULL EXTENSION RUNNER | soft closing



ESTRAZIONE TOTALE
FULL EXTENSION



FISSAGGIO LATERALE
SIDE MOUNTING



FISSAGGIO ORIZZONTALE
HORIZONTAL MOUNTING



AMMORTIZZATORE
SOFT CLOSING



SGANCIABILE
REMOVABLE

ESEMPIO DI APPLICAZIONE / EXAMPLE OF APPLICATION



**AMMORTIZZATORE
SOFT CLOSING**

Portata massima kg 80.

La portata massima si riferisce al carico massimo consentito per coppia di guide (mm 600) con montaggio laterale.

Il montaggio orizzontale delle guide **riduce la portata al 50%** del carico massimo con montaggio laterale.

Fissaggio laterale.

Chiusura ammortizzata soft closing.

Levetta di sgancio per la rimozione del cassetto.

Carrying capacity kg 80.

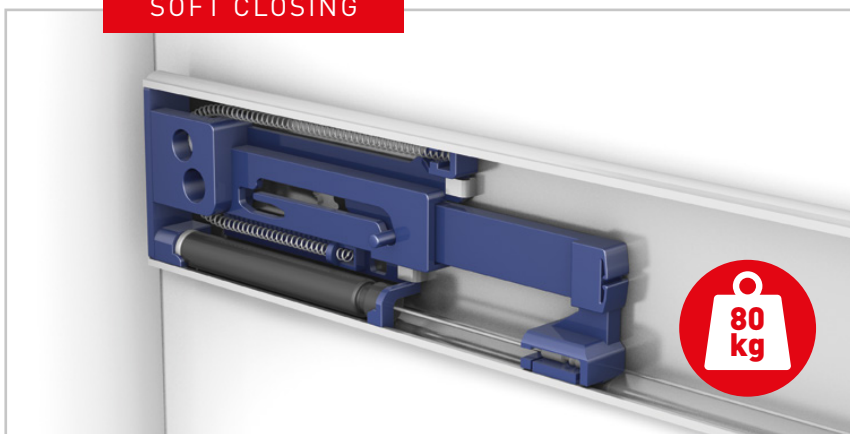
The carrying capacity is referred to the maximum load for a pair of side mounted slides (mm 600).

The horizontal mounting (flat) **reduces the carrying capacity to approximately 50%** of the side mounted capacity.

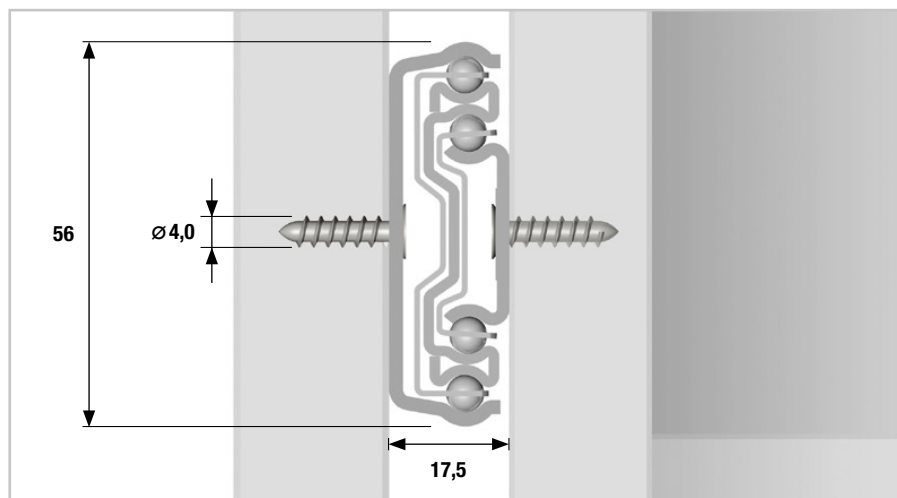
Side mounting.

Soft closing damper.

Front disconnect lever for drawer removal.



I0835 SC SPECIFICHE TECNICHE / TECHNICAL SPECIFICATIONS



Foratura a passo 32 mm.
 Profili in acciaio zincato.
 Spessore profili 2,00-1,50-1,80 mm.

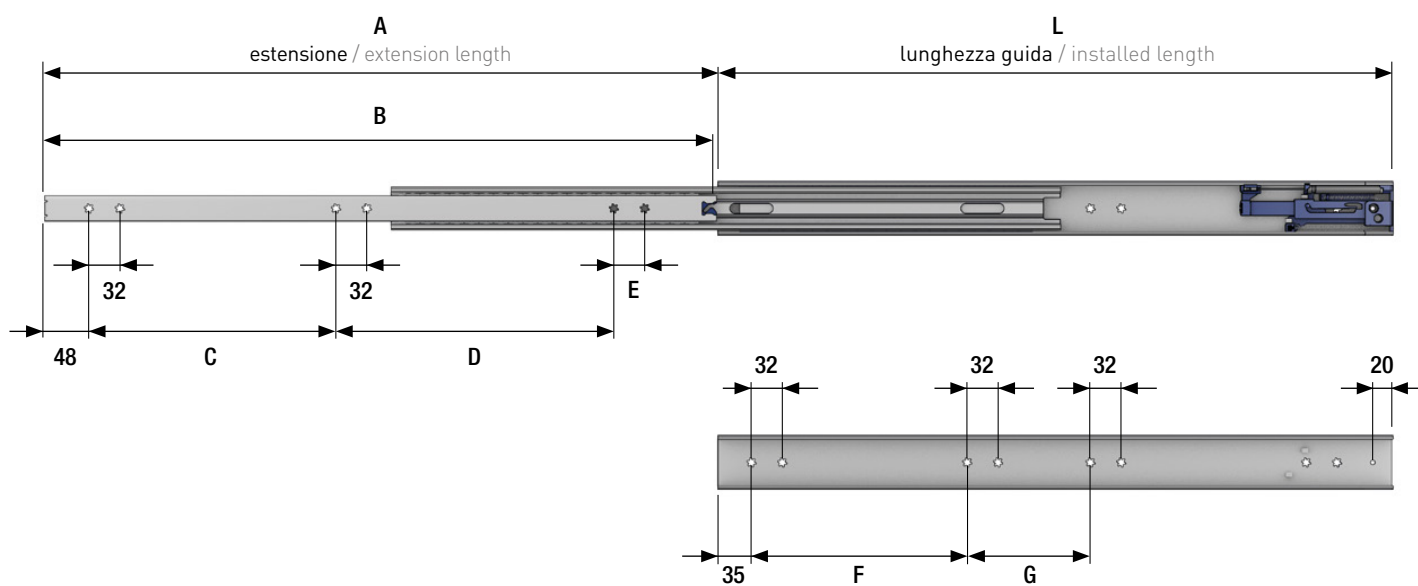
32 mm drilling pattern.
 Profiles made of zinc plated steel.
 Profiles thickness 2,00-1,50-1,80 mm.



Per un funzionamento ottimale lasciare uno spazio di 0,2/0,4 mm oltre lo spessore nominale della guida.

For optimum performance allow 0,2/0,4 mm over the nominal runner thickness.

SCHEMA FORATURA / HOLE PATTERN



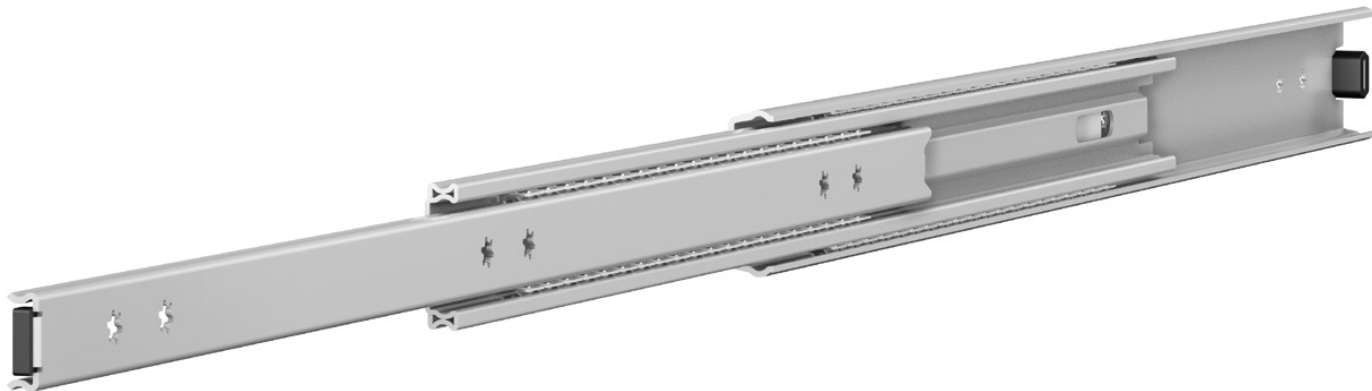
Codice XXXX* Code XXXX*	L mm	A mm	B mm	C mm	D mm	E mm	F mm	G mm	Imballo Packing
0400	400	400	370	128	160	—	192	—	5 coppie/pairs
0450	450	450	420	128	192	—	224	—	5 coppie/pairs
0500	500	500	470	192	160	32	192	96	5 coppie/pairs
0550	550	550	520	224	160	32	224	128	5 coppie/pairs
0600	600	600	570	224	192	32	256	128	5 coppie/pairs
0650	650	650	620	256	224	32	288	160	5 coppie/pairs
0700	700	700	670	256	256	32	288	192	5 coppie/pairs

*Codice / Ordering Code: I0835/000/SC/XXXX/00

I0835

100 kg PORTATA
CARRYING CAPACITY

GUIDA A SFERE TELESCOPICA AD ESTRAZIONE TOTALE
BALL BEARING TELESCOPIC FULL EXTENSION RUNNER



ESTRAZIONE TOTALE
FULL EXTENSION



FISSAGGIO LATERALE
SIDE MOUNTING

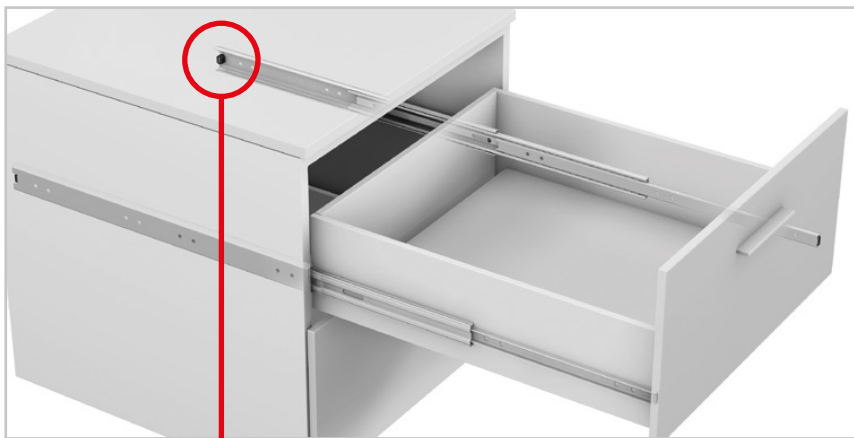


FISSAGGIO ORIZZONTALE
HORIZONTAL MOUNTING



BLOCCO IN CHIUSURA
HOLD-IN FEATURE

ESEMPIO DI APPLICAZIONE / EXAMPLE OF APPLICATION



Portata massima kg 100.

La portata massima si riferisce al carico massimo consentito per coppia di guide (mm 600) con montaggio laterale.

Il montaggio orizzontale delle guide **riduce la portata al 50%** del carico massimo con montaggio laterale.

Fissaggio laterale.

Inserto in materiale plastico con blocco in chiusura.

Carrying capacity kg 100.

The carrying capacity is referred to the maximum load for a pair of side mounted slides (mm 600).

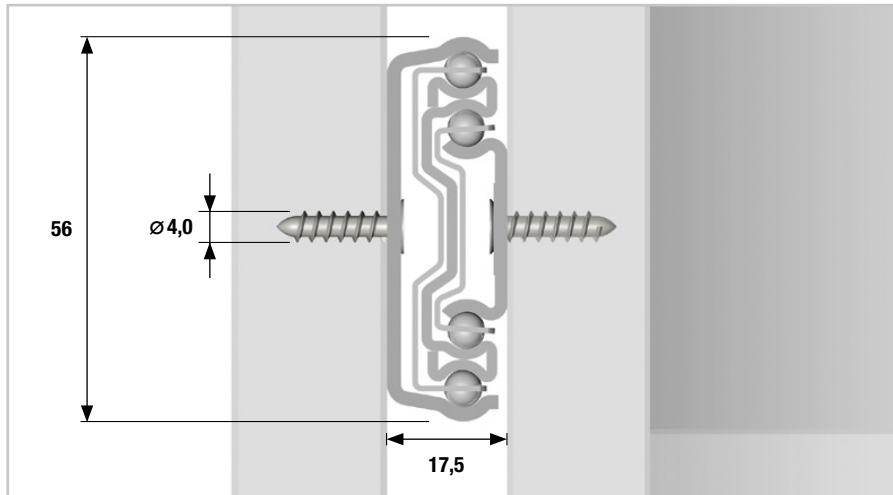
The horizontal mounting (flat) **reduces the carrying capacity to approximately 50%** of the side mounted capacity.

Side mounting.

Hold in feature to hold the closed drawer in.



I0835 SPECIFICHE TECNICHE / TECHNICAL SPECIFICATIONS



Foratura a passo 32 mm.
 Profili in acciaio zincato.
 Spessore profili 2,00-1,50-1,80 mm.

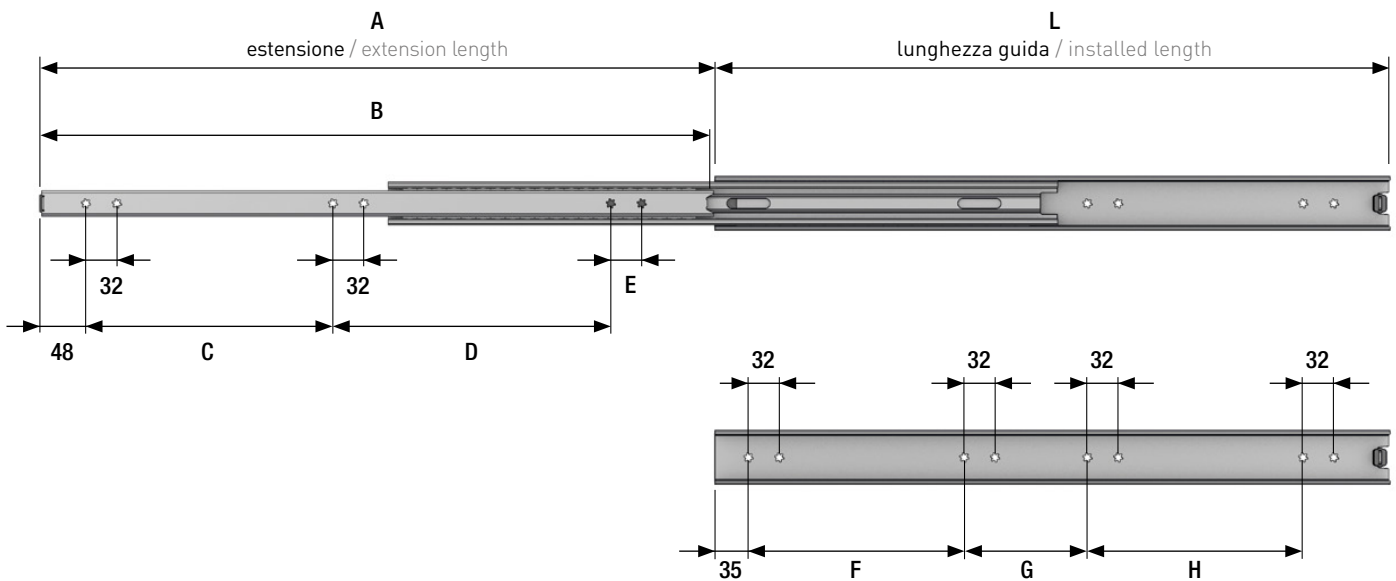
32 mm drilling pattern.
 Profiles made of zinc plated steel.
 Profiles thickness 2,00-1,50-1,80 mm.



Per un funzionamento ottimale lasciare uno spazio di 0,2/0,4 mm oltre lo spessore nominale della guida.

For optimum performance allow 0,2/0,4 mm over the nominal runner thickness.

SCHEMA FORATURA / HOLE PATTERN



Codice XXXX* Code XXXX*	L mm	A mm	B mm	C mm	D mm	E mm	F mm	G mm	H mm	Imballo Packing
0400	400	400	395	128	128	32	224	96	—	5 coppie/pairs
0450	450	450	445	160	160	—	224	128	—	5 coppie/pairs
0500	500	500	495	192	160	32	224	160	—	5 coppie/pairs
0550	550	550	545	224	192	—	224	224	—	5 coppie/pairs
0600	600	600	595	224	224	32	224	256	—	5 coppie/pairs
0650	650	650	645	256	256	—	224	128	192	5 coppie/pairs
0700	700	700	695	256	288	32	224	128	224	5 coppie/pairs

*Codice / Ordering Code: I0835/000/00/XXXX/00

I0825 SC

40 kg PORTATA
CARRYING CAPACITY

GUIDA A SFERE TELESCOPICA AD ESTRAZIONE TOTALE | soft closing
BALL BEARING TELESCOPIC FULL EXTENSION RUNNER | soft closing



ESTRAZIONE TOTALE
FULL EXTENSION



FISSAGGIO LATERALE
SIDE MOUNTING



FISSAGGIO ORIZZONTALE
HORIZONTAL MOUNTING

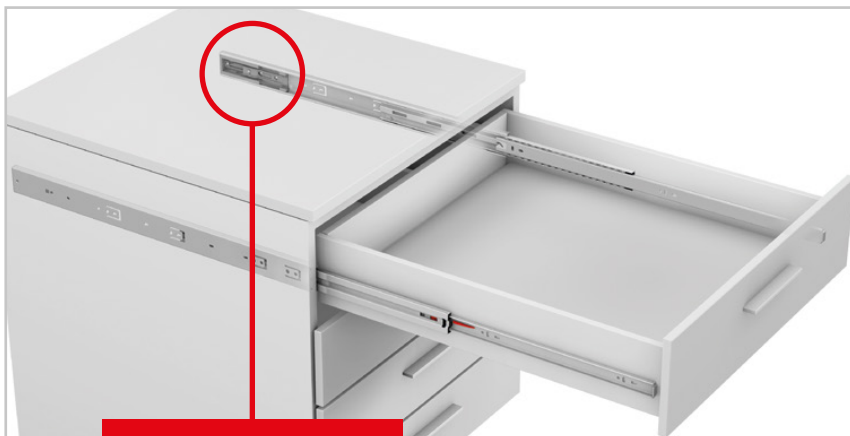


AMMORTIZZATORE
SOFT CLOSING



SGANCIABILE
REMOVABLE

ESEMPIO DI APPLICAZIONE / EXAMPLE OF APPLICATION



**AMMORTIZZATORE
SOFT CLOSING**

Portata massima kg 40.

La portata massima si riferisce al carico massimo consentito per coppia di guide (mm 400) con montaggio laterale.

Il montaggio orizzontale delle guide **riduce la portata al 50%** del carico massimo con montaggio laterale.

Fissaggio laterale.

Chiusura ammortizzata soft closing.

Profilo con linguetta per assorbimento tolleranze.

Levetta di sgancio per la rimozione del cassetto.

Carrying capacity kg 40.

The carrying capacity is referred to the maximum load for a pair of side mounted slides (mm 400).

The horizontal mounting (flat) **reduces the carrying capacity to approximately 50%** of the side mounted capacity.

Side mounting.

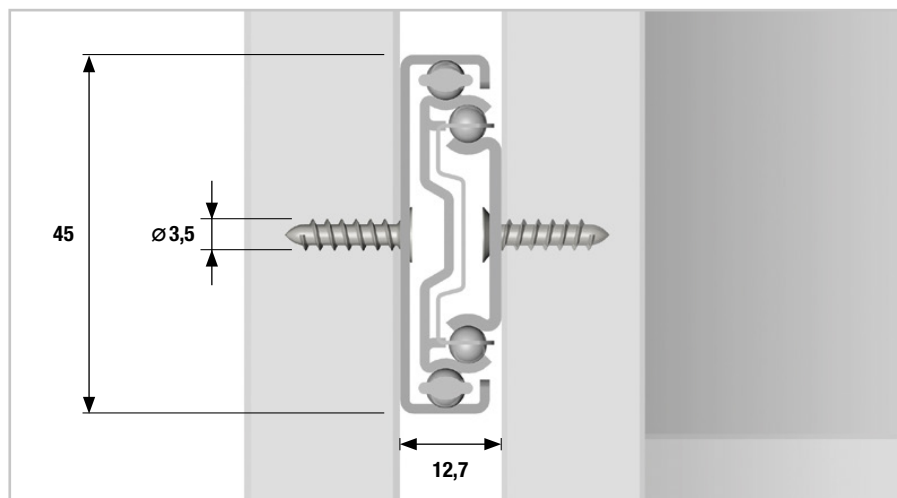
Soft closing damper.

Profile with tolerance absorption tabs.

Front disconnect lever for drawer removal.



I0825 SC SPECIFICHE TECNICHE / TECHNICAL SPECIFICATIONS



Foratura a passo 32 mm.
 Profili in acciaio zincato.
 Spessore profili 1,10-1,10-1,40 mm.

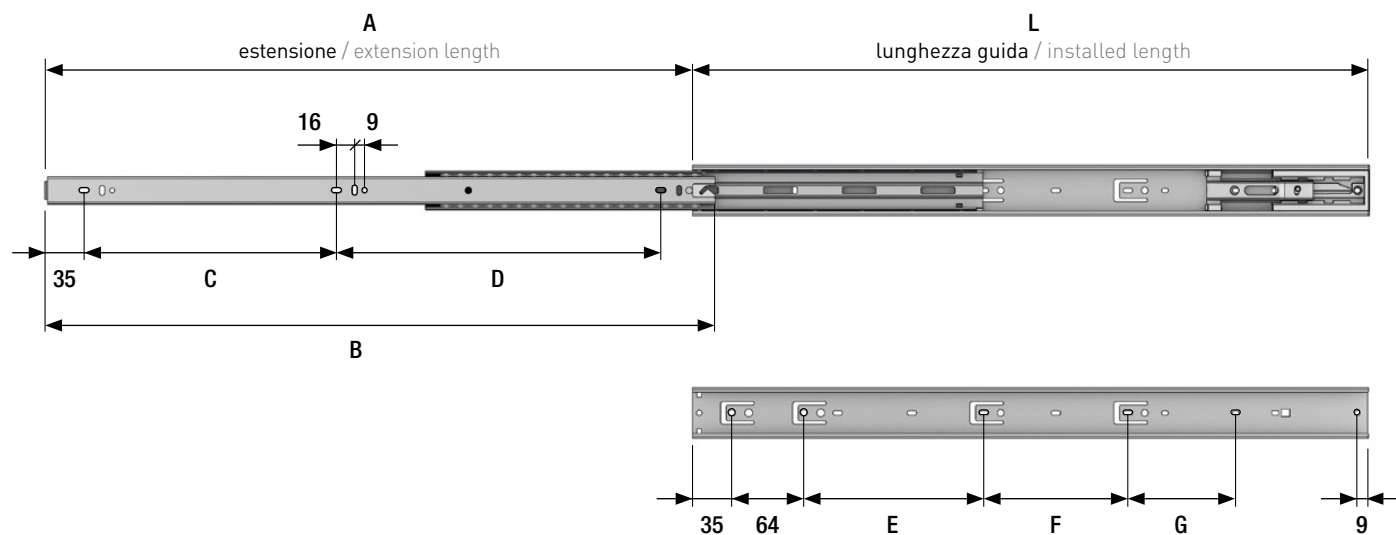
32 mm drilling pattern.
 Profiles made of zinc plated steel.
 Profiles thickness 1,10-1,10-1,40 mm.




Per un funzionamento ottimale lasciare uno spazio di 0,2/0,5 mm oltre lo spessore nominale della guida.

For optimum performance allow 0,2/0,5 mm over the nominal runner thickness.

SCHEMA FORATURA / HOLE PATTERN



Codice XXXX* Code XXXX*	L mm	A mm	B mm	C mm	D mm	E mm	F mm	G mm	 Imballo Packing
0300	300	265	295	96	128	96	—	—	10 coppie/pairs
0350	350	325	345	96	160	128	—	—	10 coppie/pairs
0400	400	375	395	128	160	160	—	—	10 coppie/pairs
0450	450	425	445	160	192	160	—	—	10 coppie/pairs
0500	500	475	495	160	224	160	128	—	10 coppie/pairs
0550	550	525	545	192	256	160	128	—	10 coppie/pairs
0600	600	575	595	224	288	160	128	96	10 coppie/pairs

*Codice / Ordering Code: **I0825/000/SC/XXXX/00**

I0825

40 kg PORTATA
CARRYING CAPACITY

GUIDA A SFERE TELESCOPICA AD ESTRAZIONE TOTALE
BALL BEARING TELESCOPIC FULL EXTENSION RUNNER



ESTRAZIONE TOTALE
FULL EXTENSION



FISSAGGIO LATERALE
SIDE MOUNTING



FISSAGGIO ORIZZONTALE
HORIZONTAL MOUNTING



BLOCCO IN CHIUSURA
HOLD-IN FEATURE



SGANCIABILE
REMOVABLE

ESEMPIO DI APPLICAZIONE / EXAMPLE OF APPLICATION



Portata massima kg 40.

La portata massima si riferisce al carico massimo consentito per coppia di guide (mm 400) con montaggio laterale.

Il montaggio orizzontale delle guide **riduce la portata al 50%** del carico massimo con montaggio laterale.

Fissaggio laterale.

Profilo con linguetta per assorbimento tolleranze.

Inserto in materiale plastico con blocco in chiusura.

Levetta di sgancio per la rimozione del cassetto.

Carrying capacity kg 40.

The carrying capacity is referred to the maximum load for a pair of side mounted slides (mm 400).

The horizontal mounting (flat) **reduces the carrying capacity to approximately 50%** of the side mounted capacity.

Side mounting.

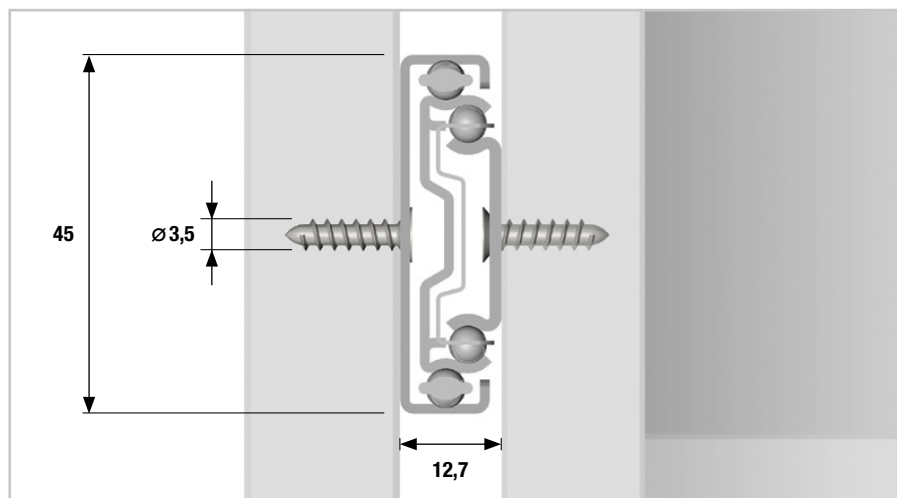
Profile with tolerance absorption tabs.

Hold in feature to hold the closed drawer in.

Front disconnect lever for drawer removal.



I0825 SPECIFICHE TECNICHE / TECHNICAL SPECIFICATIONS



Foratura a passo 32 mm.
 Profili in acciaio zincato.
 Spessore profili 1,10-1,10-1,40 mm.

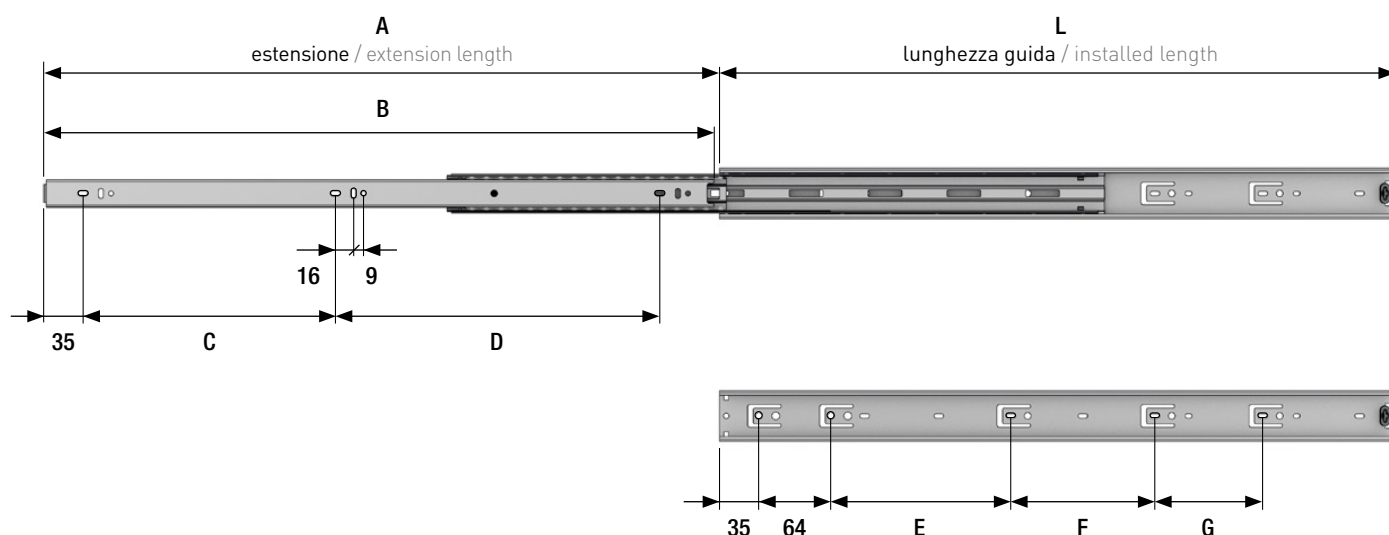
32 mm drilling pattern.
 Profiles made of zinc plated steel.
 Profiles thickness 1,10-1,10-1,40 mm.




Per un funzionamento ottimale lasciare uno spazio di 0,2/0,5 mm oltre lo spessore nominale della guida.

For optimum performance allow 0,2/0,5 mm over the nominal runner thickness.

SCHEMA FORATURA / HOLE PATTERN



Codice XXXX* Code XXXX*	L mm	A mm	B mm	C mm	D mm	E mm	F mm	G mm	 Imballo Packing
0250	250	250	245	160	—	96	—	—	10 coppie/pairs
0300	300	300	295	96	128	128	—	—	10 coppie/pairs
0350	350	350	345	96	160	160	—	—	10 coppie/pairs
0400	400	400	395	128	192	160	96	—	10 coppie/pairs
0450	450	450	445	160	192	160	128	—	10 coppie/pairs
0500	500	500	495	192	224	160	128	—	10 coppie/pairs
0550	550	550	545	192	256	160	128	96	10 coppie/pairs
0600	600	600	595	224	288	160	128	96	10 coppie/pairs

*Codice / Ordering Code: **I0825/000/00/XXXX/00**

I4001

25 kg PORTATA
CARRYING CAPACITY

GUIDA SU RUOTA AD ESTRAZIONE PARZIALE
ROLLER RUNNERS SINGLE EXTENSION



RUOTA IN DELRIN
DELRIN WHEEL



ESTRAZIONE PARZIALE
SINGLE EXTENSION



FISSAGGIO AL FONDO
BASE MOUNTING

ESEMPIO DI APPLICAZIONE / EXAMPLE OF APPLICATION



Portata massima kg 25.

La portata massima si riferisce al carico massimo consentito per coppia di guide (mm 450).

Fissaggio al fondo.

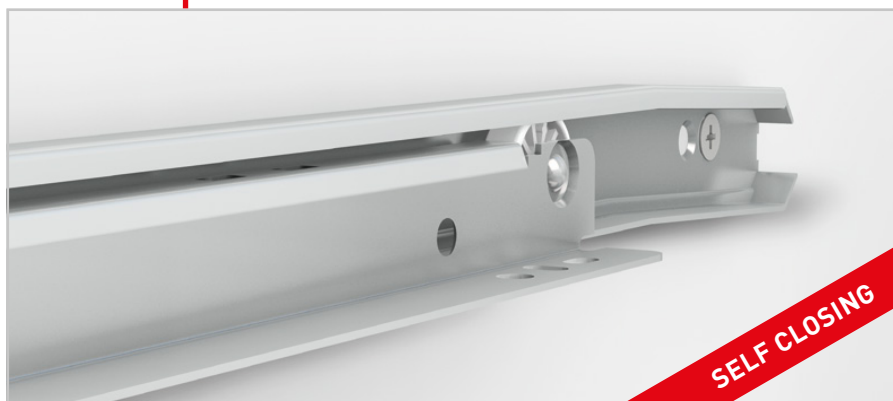
Ruote 19 mm in delrin.

Carrying capacity kg 25.

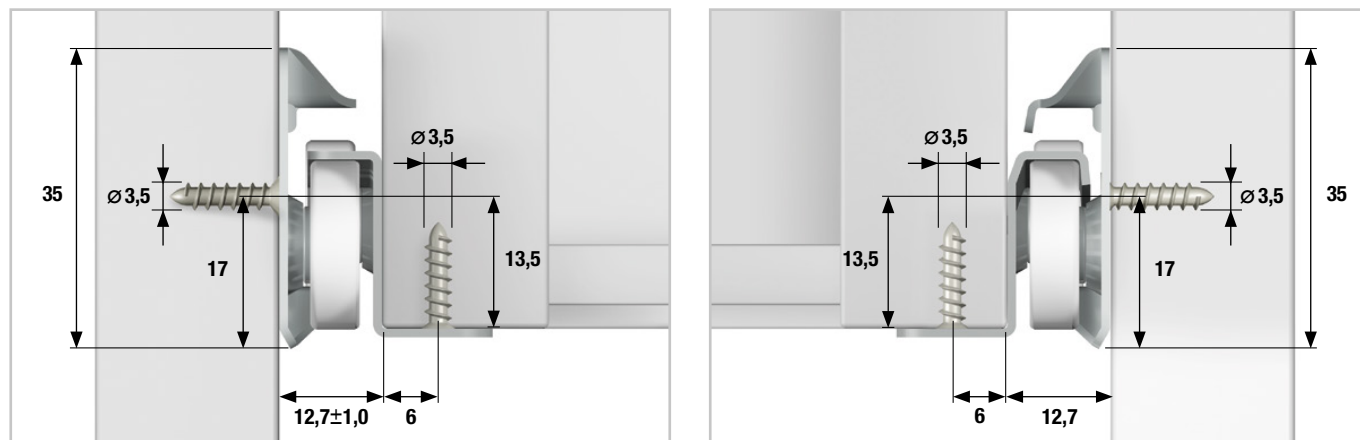
The carrying capacity is referred to the maximum load for a pair of slides (mm 450).

Base mounting.

Delrin wheels 19 mm.



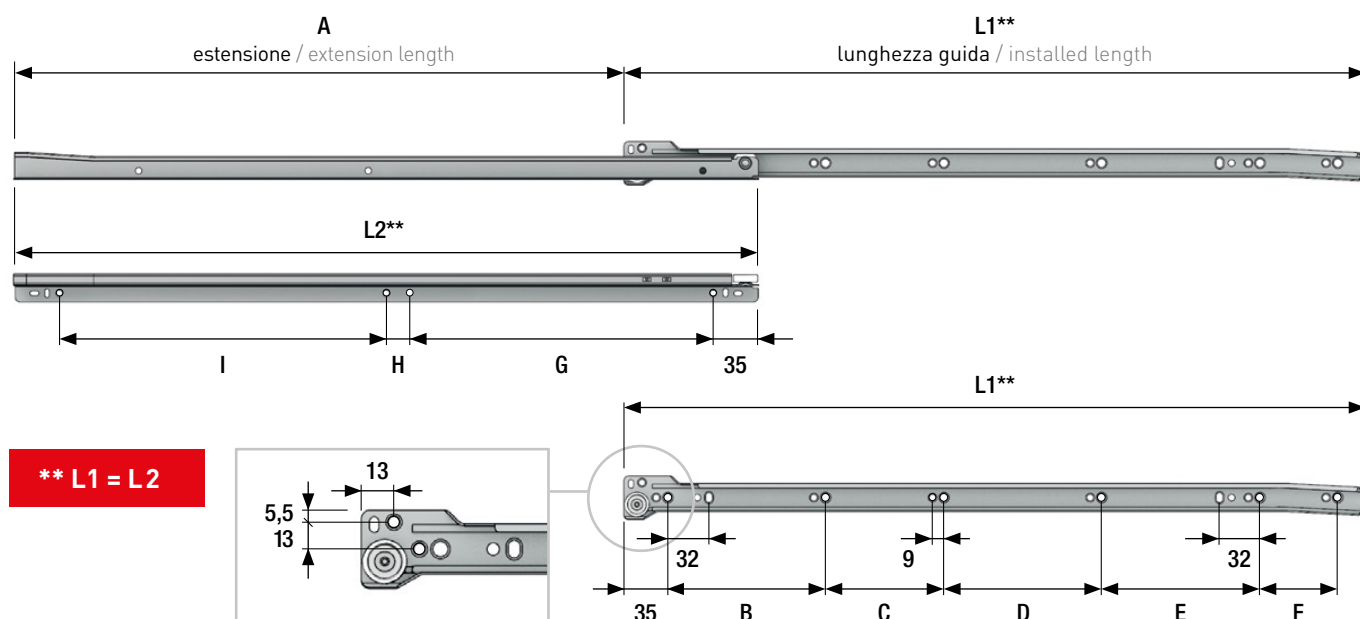
I4001 SPECIFICHE TECNICHE / TECHNICAL SPECIFICATIONS



Foratura a passo 32 mm | Profili in acciaio spessore 1,00 mm | Finitura: acciaio verniciato.
 32 mm drilling pattern | Profiles made of steel thickness 1,00 mm | Finishing: epoxy coated steel.



SCHEMA FORATURA / HOLE PATTERN



Codice XXXX* Code XXXX*	L1/L2 mm	A mm	B mm	C mm	D mm	E mm	F mm	G mm	H mm	I mm
0250	250	165	96	—	—	—	96	180	—	—
0300	300	215	128	96	—	—	32	110	10	110
0350	350	265	128	96	—	—	64	135	10	135
0400	400	315	128	96	—	96	32	160	10	160
0450	450	355	128	96	—	128	32	185	10	185
0500	500	398	128	96	128	64	32	210	10	210
0550	550	440	128	96	128	128	—	235	10	235
0600	600	480	128	96	128	128	64	265	—	265

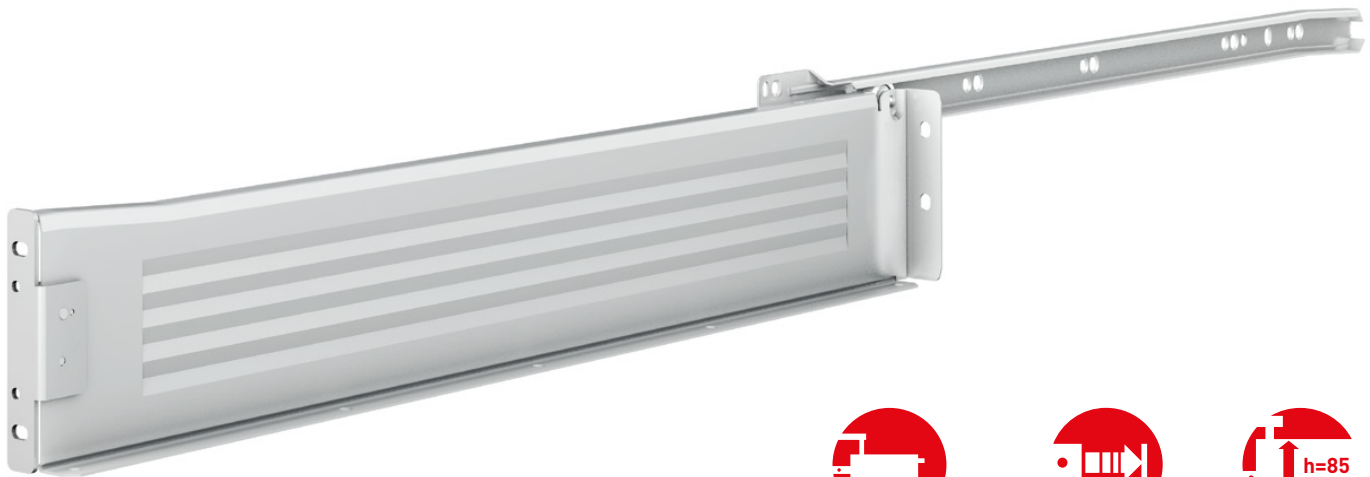
ZZ* Codice imballo / Packing code
20 legate 20 cp, fissaggio viti tape sealed 20 pairs, screw fixing
YYY* Codice RAL / RAL code
001 RAL 9005 nero / black
002 RAL 9003 bianco / white
009 RAL 9006 alluminio cromo / silver

*Codice / Ordering Code: I4001/YYY/ZZ/XXXX/00 | Esempio / Example: I4001/002/20/0450/00

I4504

25 kg PORTATA
CARRYING CAPACITY

GUIDA CON SPONDINA METALLICA SINGOLA | h = 85 mm
SINGLE WALLED DRAWER SYSTEM | h = 85 mm



ESTRAZIONE PARZIALE
SINGLE EXTENSION

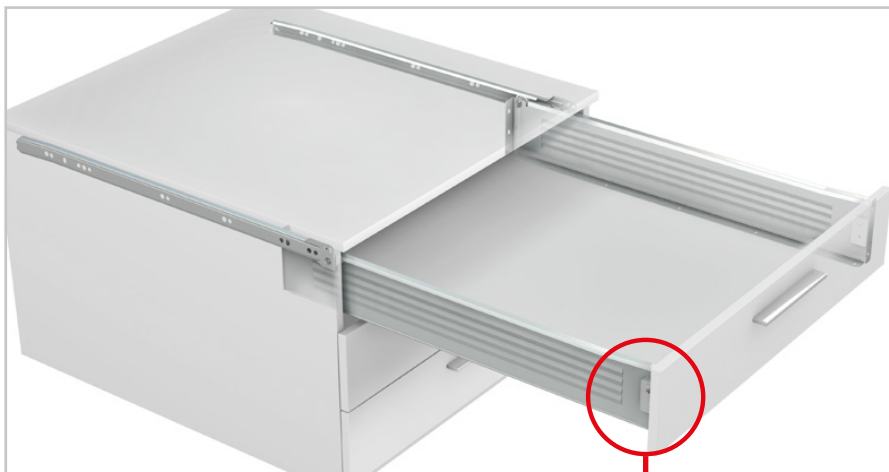


SELF CLOSING
SELF CLOSING



ALTEZZA 85 mm
HEIGHT 85 mm

ESEMPIO DI APPLICAZIONE / EXAMPLE OF APPLICATION



Portata massima kg 25.
La portata massima si riferisce al carico massimo consentito per coppia di guide (450 mm).
Con ruote 19 mm in hostaform.
Con accessori per regolazione +/- 1 mm del frontale cassetto.

Carrying capacity kg 25.
The carrying capacity is referred to the maximum load for a pair of slides (450 mm).
With hostaform wheels 19 mm.
Featuring +/- 1 mm front fixing components.

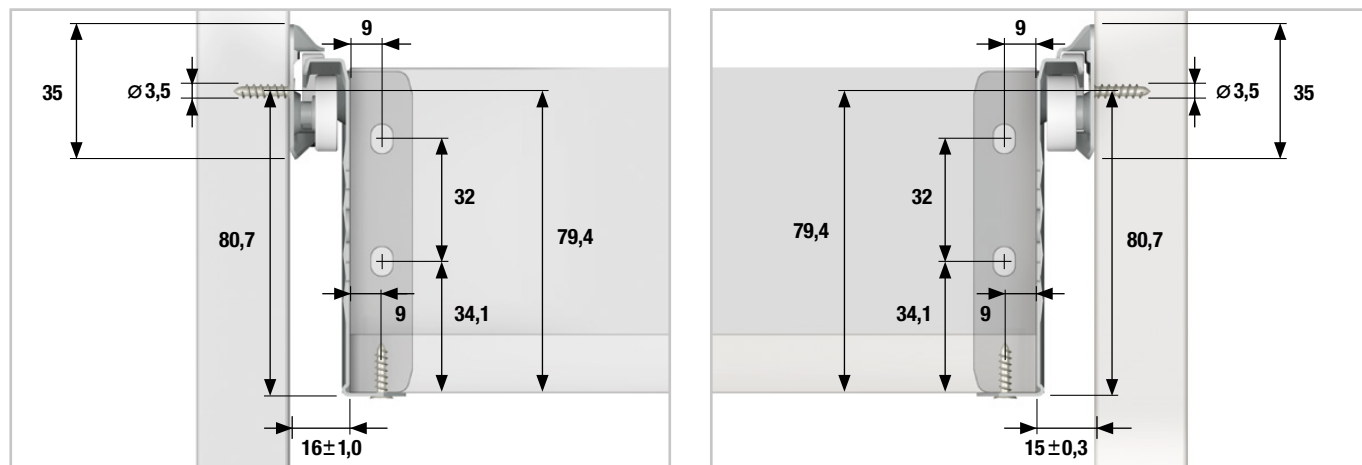


± 1 mm
Regolazione verticale
Vertical adjustment

Piastrina frontale con eccentrico per regolazione del frontale e coperchio in plastica.

Drawer front adjustable fixing components with eccentric device and plastic cover cap.

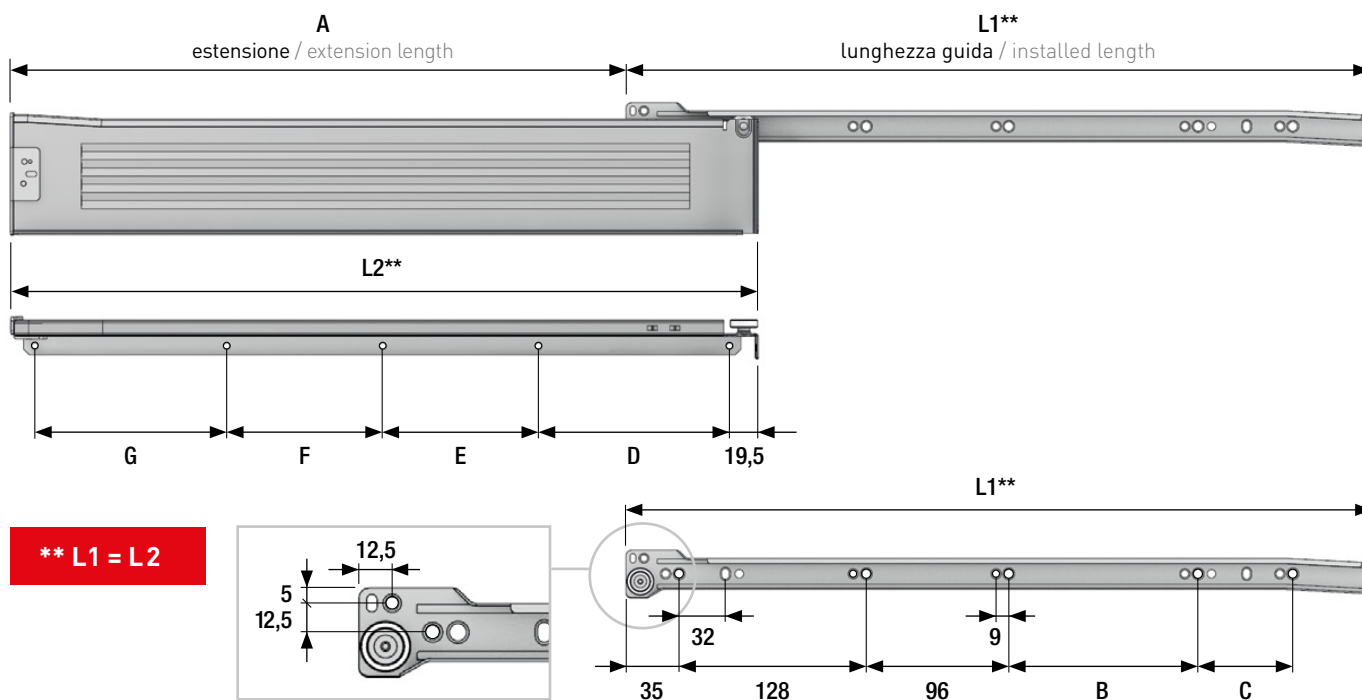
I4504 SPECIFICHE TECNICHE / TECHNICAL SPECIFICATIONS




Foratura a passo 32 mm | Profili in acciaio spessore 1,00 mm | Finitura: acciaio verniciato.
 32 mm drilling pattern | Profiles made of steel thickness 1,00 mm | Finishing: epoxy coated steel.



SCHEMA FORATURA / HOLE PATTERN



**** L1 = L2**

Codice XXXX* Code XXXX*	L1/L2 mm	A mm	B mm	C mm	D mm	E mm	F mm	G mm	YYY* Codice RAL /RAL code
0400	400	315	96	—	96	87	87	96	005 RAL 9001 bianco crema/white cream 009 RAL 9006 alluminio cromo/silver
0450	450	355	128	—	128	160	128	—	 Imballo industriale Industrial packing
0500	500	395	128	64	128	105	105	128	

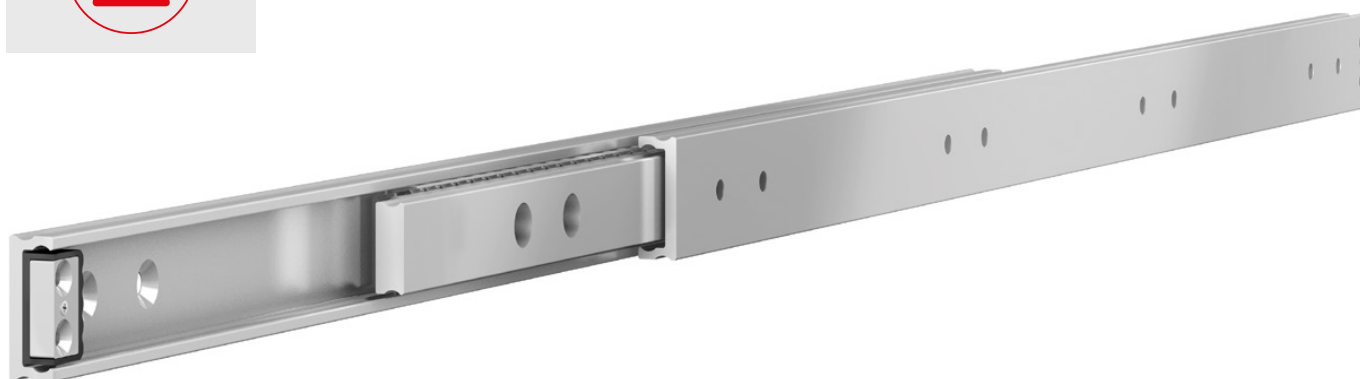
*Codice / Ordering Code: I4504/YYY/00/XXXX/00 | Esempio/Example: I4504/005/00/0450/00

GUIDE AD ALTA CAPACITÀ DI CARICO

/ HEAVY DUTY SLIDES



I6801



ESTRAZIONE TOTALE
FULL EXTENSION



FISSAGGIO LATERALE
SIDE MOUNTING



FISSAGGIO ORIZZONTALE
HORIZONTAL MOUNTING



FERMO IN GOMMA
RUBBER STOP

Guida 51,4 x 39 mm ad estrazione totale realizzata in acciaio trafilato a freddo. Disponibile in lunghezze comprese tra 400 e 1000 mm.
Full extension slide 51,4 x 39 mm made of cold drawn steel. Available in lengths between 400 and 1000 mm.

I6804



ESTRAZIONE PARZIALE
SINGLE EXTENSION



FISSAGGIO LATERALE
SIDE MOUNTING



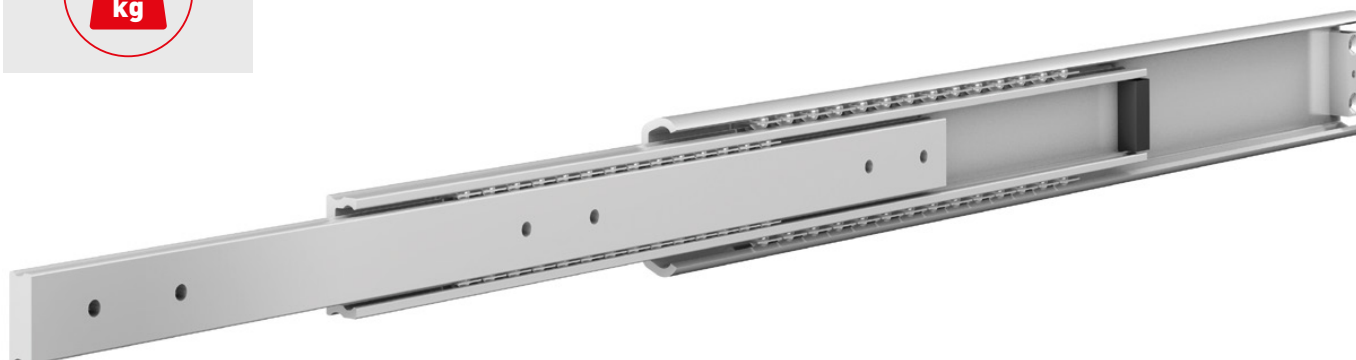
FISSAGGIO ORIZZONTALE
HORIZONTAL MOUNTING



APERTURA BIDIREZIONALE
BIDIRECTIONAL OPENING

Guida 28 x 13 mm con apertura bidirezionale realizzata in acciaio trafilato a freddo. Disponibile in lunghezze comprese tra 130 e 930 mm.
Two-way extension slide 28 x 13 mm made of cold drawn steel. Available in lengths between 130 and 930 mm.

I6802



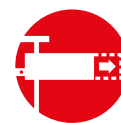
ESTRAZIONE TOTALE
FULL EXTENSION



FISSAGGIO LATERALE
SIDE MOUNTING



FISSAGGIO ORIZZONTALE
HORIZONTAL MOUNTING



EXTRA ESTENSIONE
ADDITIONAL EXTENSION

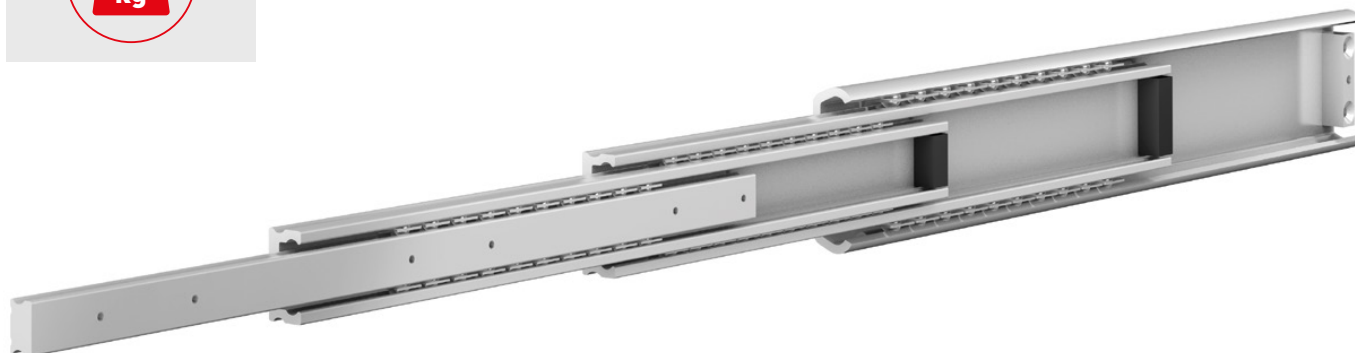


FERMO IN GOMMA
RUBBER STOP

Guida 75x26 mm ad estrazione totale maggiorata di 10 mm realizzata in acciaio trafilato a freddo e acciaio profilato a freddo.
Disponibile in lunghezze comprese tra 300 e 1000 mm.

Full extension slide 75x26 mm featuring 10 mm extra extension made of cold drawn and cold rolled steel. Available in lengths between 400 and 1000 mm.

I6803



ESTRAZIONE TOTALE
FULL EXTENSION



FISSAGGIO LATERALE
SIDE MOUNTING



FISSAGGIO ORIZZONTALE
HORIZONTAL MOUNTING



EXTRA ESTENSIONE
ADDITIONAL EXTENSION



FERMO IN GOMMA
RUBBER STOP

Guida 75x32 mm con extra estensione 150% realizzata in acciaio trafilato a freddo e acciaio profilato a freddo. Disponibile in lunghezze comprese tra 300 e 1000 mm.

Full extension slide 75x32 mm featuring extra extension 150% made of cold drawn and cold rolled steel. Available in lengths between 300 and 1000 mm.

I9700

ALLUMINIO / ALUMINIUM



ESTRAZIONE TOTALE
FULL EXTENSION



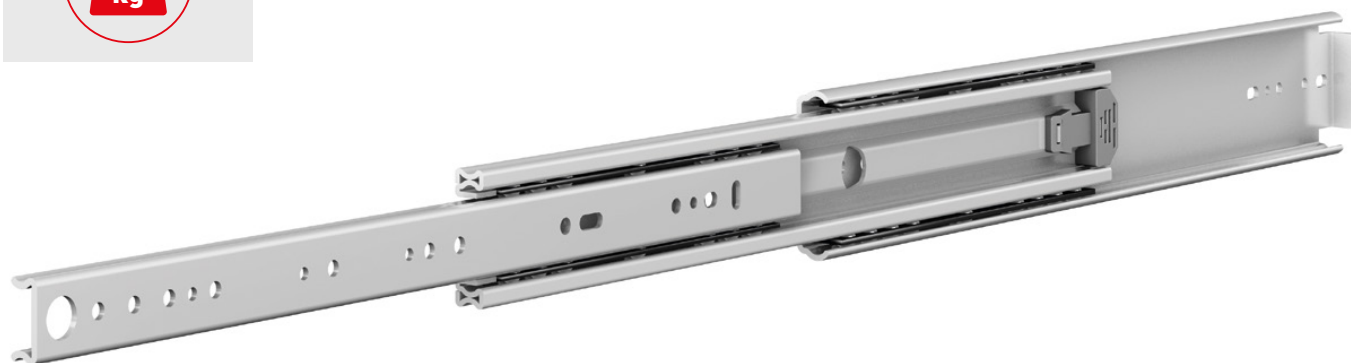
FISSAGGIO LATERALE
SIDE MOUNTING



FISSAGGIO ORIZZONTALE
HORIZONTAL MOUNTING

Guida 80x26 mm ad estrazione totale realizzata in alluminio. Disponibile in lunghezze comprese tra 300 e 1000 mm.

Full extension slide 80x26 mm made of aluminium. Available in lengths between 300 and 1000 mm.

I0843

ESTRAZIONE TOTALE
FULL EXTENSION



FISSAGGIO LATERALE
SIDE MOUNTING

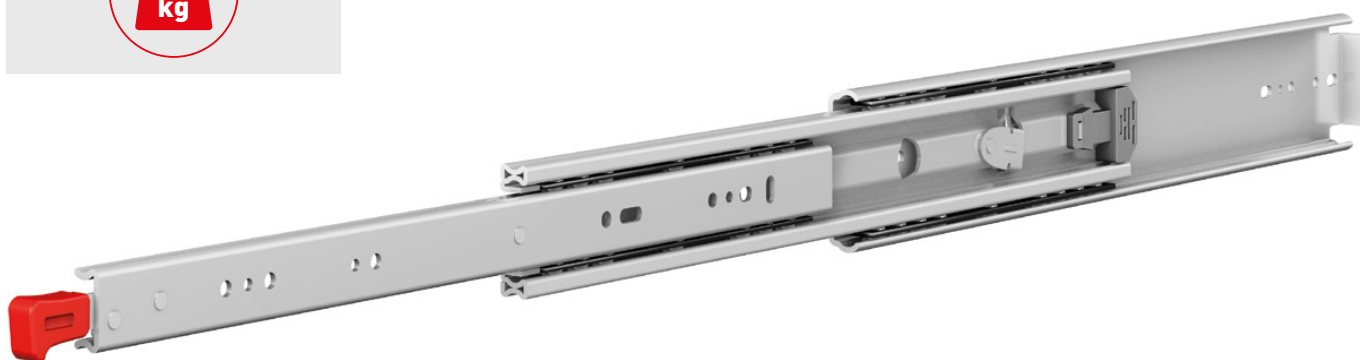


FISSAGGIO ORIZZONTALE
HORIZONTAL MOUNTING



BLOCCO IN CHIUSURA
HOLD-IN FEATURE

Guida 76,2x19,1 mm ad estrazione totale realizzata in acciaio trafilato a freddo. Disponibile in lunghezze comprese tra 350 e 1500 mm.
Full extension slide 76,2x19,1 mm made of cold rolled steel. Available in lengths between 350 and 1500 mm.

I0843BS

ESTRAZIONE TOTALE
FULL EXTENSION



FISSAGGIO LATERALE
SIDE MOUNTING



FISSAGGIO ORIZZONTALE
HORIZONTAL MOUNTING



LEVA DI BLOCCO
LOCK-IN/LOCK-OUT

Guida 76,2x19,1 mm ad estrazione totale realizzata in acciaio trafilato a freddo con leva di blocco.
Disponibile in lunghezze comprese tra 350 e 1500 mm.

Full extension slide 76,2x19,1 mm made of cold rolled steel featuring lock-in/lock-out device.
Available in lengths between 350 and 1500 mm.

SISTEMA SCORREVOLE PER ARMADI

WARDROBE SLIDING SYSTEM



Sistema scorrevole per ante sovrapposte con movimento silenzioso e fluido grazie all'azione sincronizzata dell'ammortizzatore superiore con quello inferiore, sia in apertura che in chiusura di tutte le ante.

La presenza di spazzolini sui carrelli superiori garantisce una perfetta pulizia del binario durante lo scorrimento.

Utilizzabile con ante di larghezza compresa tra un minimo di 700 mm e un massimo di 1500 mm con peso non eccedente 80 kg.

Massima altezza consigliata dell'anta 2500 mm.

Adjustable sliding system for overlapping doors with smooth and silent movement thanks to the synchronized soft closing action of the upper and bottom dampers, both in door's opening and closing.

Upper rollers featuring brushes to ensure a proper track's cleanliness during the sliding action.

The system is suitable for door's width between 700 mm and 1500mm with a maximum weight of 80 kg.

Maximum suggested door's height 2500 mm.

CARATTERISTICHE PRINCIPALI / MAIN FEATURES



Spessore anta da 16 a 46 mm.
Door thickness from 16 to 46 mm.



Ammortizzatore superiore con aggancio clip-on.
Clip-on fixing upper damper.



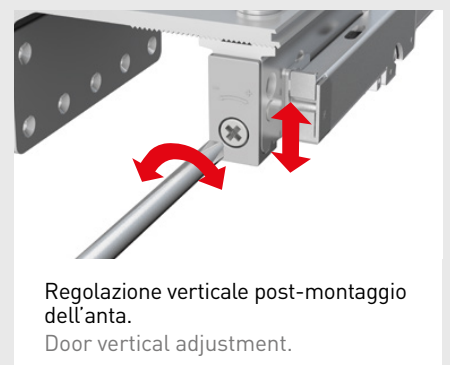
Leva a scatto per blocco della guida inferiore.
Bottom guide featuring automatic blocking trigger.



Meccanismo a scatto per antisganciamento delle ante.
Door's automatic anti-derailment device.



Binari in alluminio anodizzato con trattamento fonoassorbente.
Tracks made of anodized aluminium with noise absorber treatment.

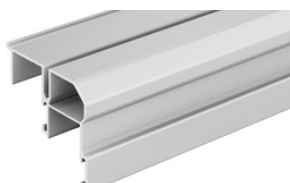
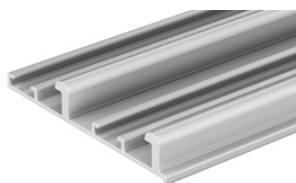


Regolazione verticale post-montaggio dell'anta.
Door vertical adjustment.

Seven 2133 SET PER 2 E 3 ANTE / SET FOR 2 OR 3 DOORS

COMPONENTI DEL SET SET COMPONENTS		02133/000/00/0000/60 Set 2 ante / Set for 2 doors	02133/000/00/0000/62 Set 3 ante / Set for 3 doors
		QUANTITÀ/QUANTITY	QUANTITÀ/QUANTITY
	Carrello superiore destro anta esterna. Right upper roller for outer door.	1	1
	Carrello superiore sinistro anta esterna. Left upper roller for outer door.	1	1
	Carrello superiore destro anta interna. Right upper roller for inner door.	1	2
	Carrello superiore sinistro anta interna. Left upper roller for inner door.	1	2
	Guida inferiore anta esterna. Bottom guide for outer door	2	2
	Guida inferiore anta interna. Bottom guide for inner door	2	4
	Ammortizzatore superiore. Upper damper.	4	6
	Ammortizzatore inferiore. Bottom damper.	4	4
	Fermo attivatore. Stopper activator.	4	4
	Fermo antisovrapposizione. Anti-overlapping device.	1	2
	Fermo centrale per 3 ante. Central stopper for 3 doors.	—	1

I set di accessori includono la ferramenta di fissaggio e la dima per il montaggio. Binari da ordinarsi separatamente.
The sets of accessories include the fixing hardware and the template for the assembling. Tracks to be ordered separately.

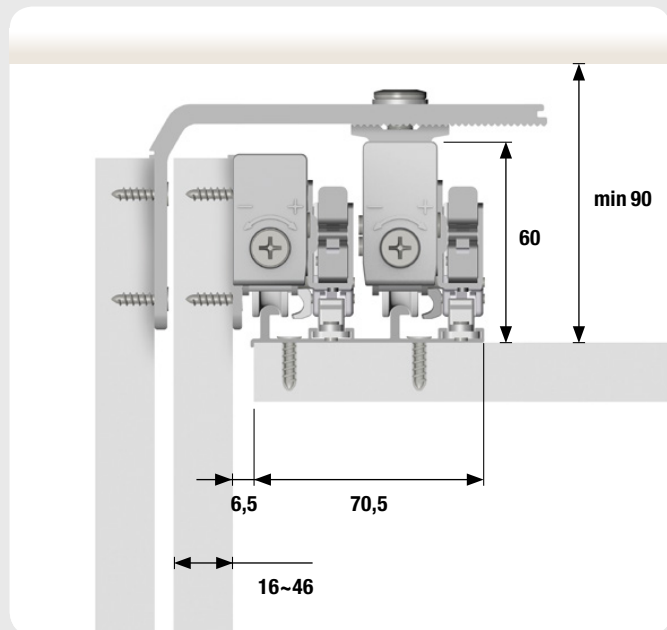


02133/020/00/2000/80
Kit binario alluminio
superiore+inferiore cm 200.
Kit upper+bottom aluminium
tracks cm 200.

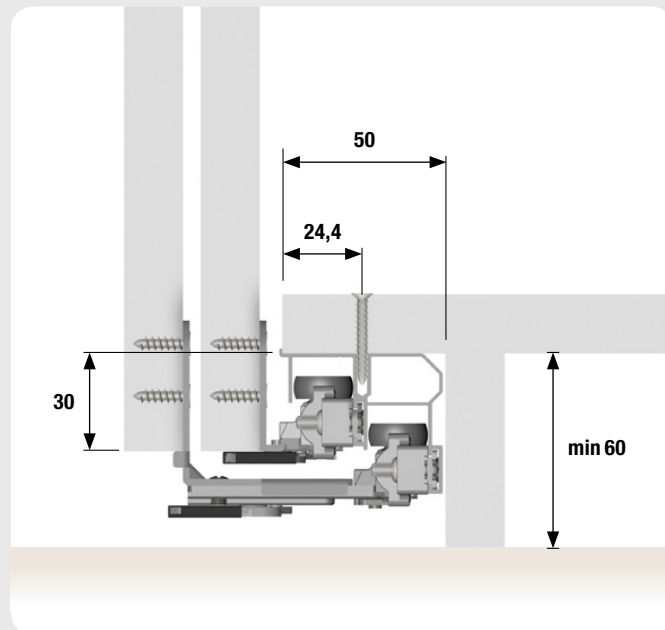
02133/020/00/3000/80
Kit binario alluminio
superiore+inferiore cm 300.
Kit upper+bottom aluminium
tracks cm 300.

Seven 2133 SET PER 2 E 3 ANTE / SET FOR 2 OR 3 DOORS

SPECIFICHE TECNICHE / TECHNICAL SPECIFICATIONS



Carrelli superiori
Upper rollers



Guide inferiori
Lower guides

POSIZIONE DEI COMPONENTI / COMPONENTS POSITION



Seven 2133 SET PER 2 E 3 ANTE / SET FOR 2 OR 3 DOORS

REGOLAZIONE VERTICALE / VERTICAL ADJUSTMENT

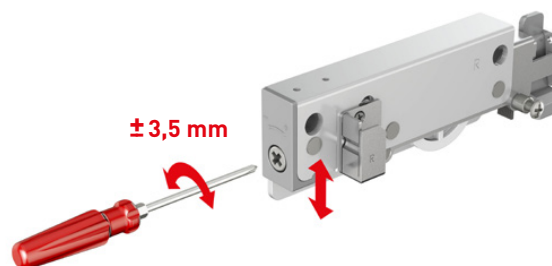
Carrello superiore anta esterna

Upper roller for outer door

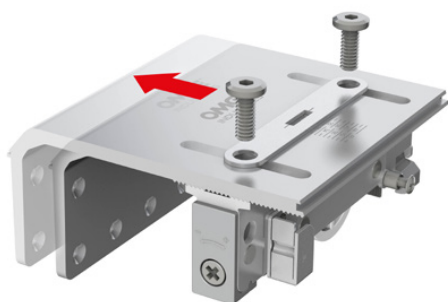


Carrello superiore anta interna

Upper roller for inner door

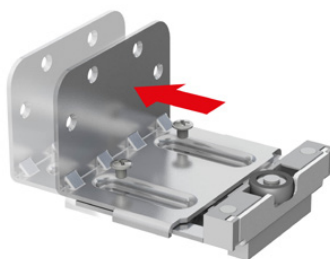


REGOLAZIONE SPESSORE ANTE / DOOR THICKNESS ADJUSTMENT



Carrello superiore anta esterna

Upper roller for outer door



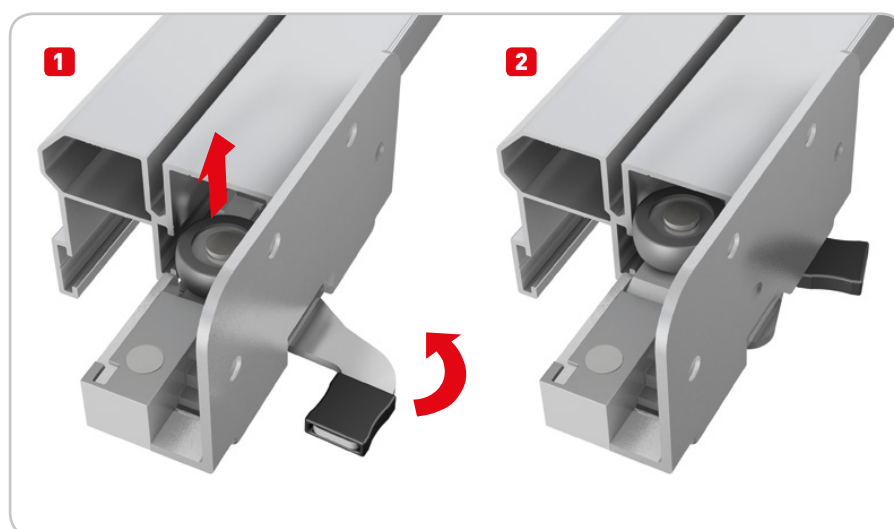
Guida inferiore anta esterna

Lower guide for outer door

Il sistema è consegnato nella configurazione standard per ante con spessore 28 mm ed è regolabile per utilizzo con ante di spessore compreso tra 16 mm e 46 mm. Assicurarsi che tutte le posizioni siano regolate correttamente prima di procedere all'assemblaggio.

The system is delivered in the standard configuration for door thickness 28 mm and it is adjustable to be used for door's thickness between 16 mm and 46 mm. Before proceeding to assemble the system make sure that all the positions are adjusted at the same thickness.

AGGANCIAMENTO GUIDA INFERIORE / LOWER GUIDE INSERT

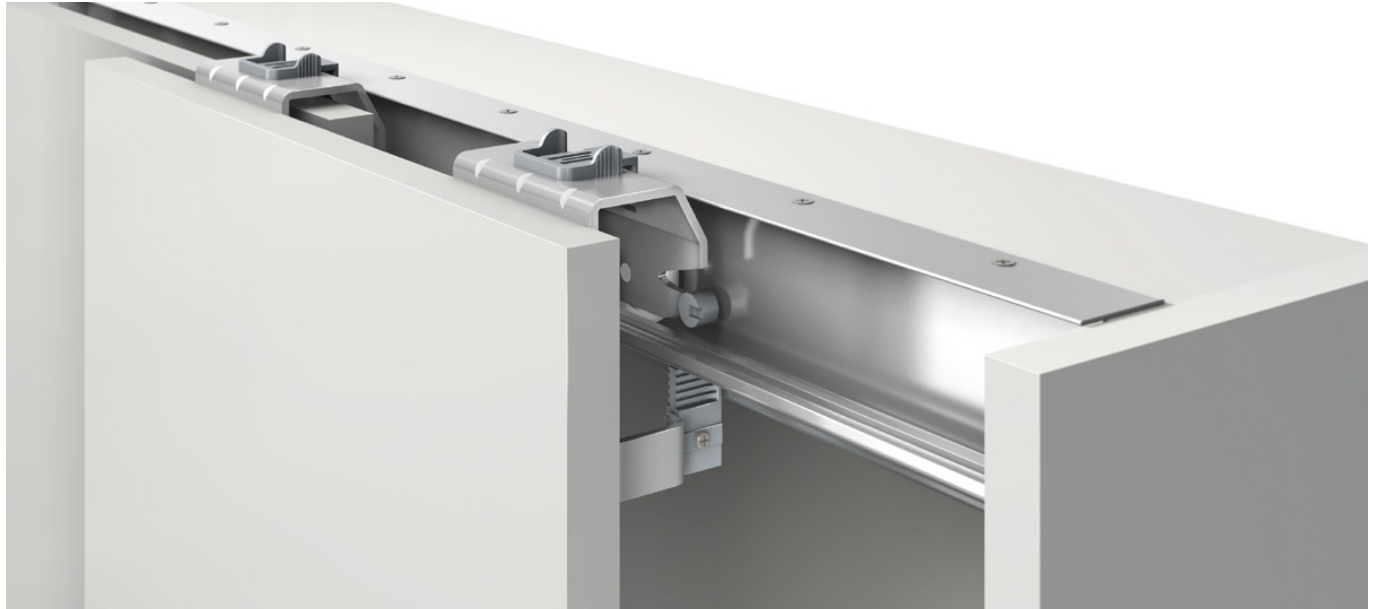


Le guide inferiori sono dotate di una leva a scatto che sollevando la ruota della guida permette un semplice e rapido aggancio al binario inferiore. Fissare le guide sulla porta con la leva in posizione 1, posizionare la porta sul binario superiore e successivamente portare la leva a scatto in posizione 2 per l'aggancio al binario inferiore.

The lower guides feature a lever to lift up the guide's wheel and allow a simple and quick engagement to the bottom track. Fix the lower guides to the door with the lever in position 1, place the door on the upper track and then slide the lever to the position 2 to insert the guide into the track.

SISTEMA SCORREVOLE PER ARMADI

WARDROBE SLIDING SYSTEM



Sistema scorrevole per mobile a due o tre ante sovrapposte con scorrimento superiore dolce e silenzioso. Il sistema è dotato di binario superiore appeso e binario inferiore realizzati in alluminio anodizzato silver.

Disponibile nella versione soft closing con ammortizzatore e nella versione standard dotata di fermo con aggancio a fine corsa.

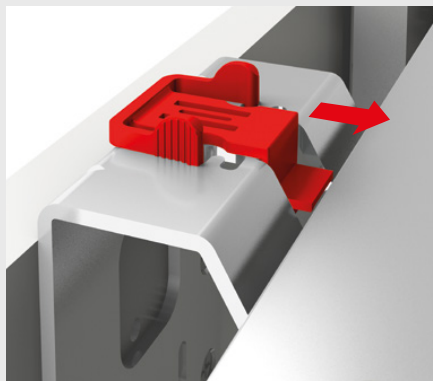
La semplicità del sistema e la dotazione di guide in basso con aggancio rapido a pressione "Click-Clack" permettono un assemblaggio facile e veloce. Il sistema può essere utilizzato per ante con spessore massimo mm 22.

Sliding system for furniture with two and three overlapping doors with soft and smooth upper sliding.

The system is equipped with hanging upper track and bottom track made of silver anodized aluminium, and it is available either with soft closing dampers or in the standard version with stoppers featuring a hold-in device.

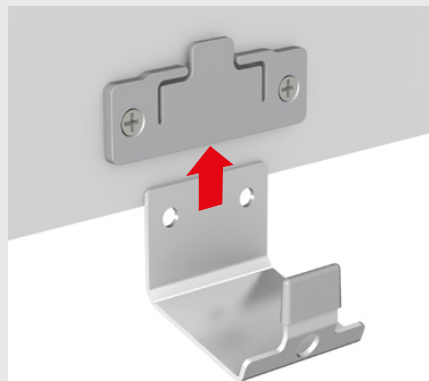
The ease of the system and the bottom guides featuring a "Click-Clack" hook let the customer set up the system quickly and in a very simple way. The sliding system can be used for doors with a maximum thickness of mm 22.

CARATTERISTICHE PRINCIPALI / MAIN FEATURES



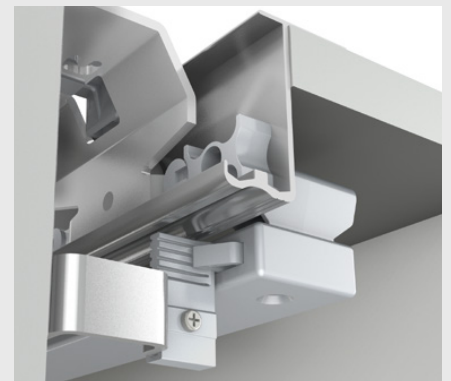
Meccanismo a scatto per antisganciamento delle ante.

Doors anti-derailment device.



Guida inferiore con aggancio a scatto "Click-Clack".

"Click-Clack" bottom guide insertion.

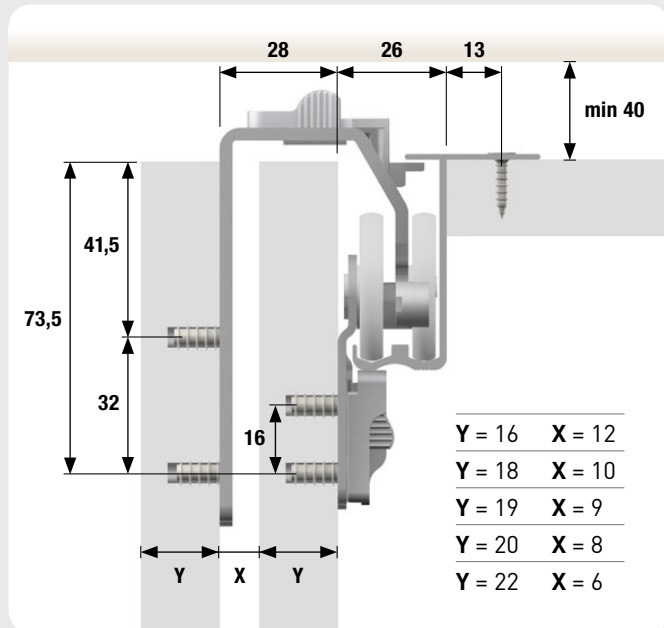


Ammortizzatore soft closing per anta interna ed esterna in chiusura.

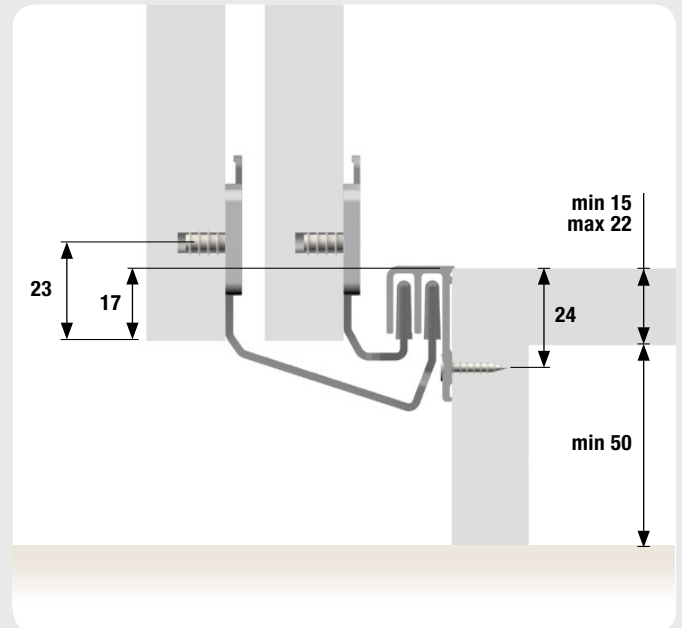
Soft closing dampers for inner and outer door when closing.

I2109 SET PER 2 E 3 ANTE / SET FOR 2 OR 3 DOORS

SPECIFICHE TECNICHE / TECHNICAL SPECIFICATIONS

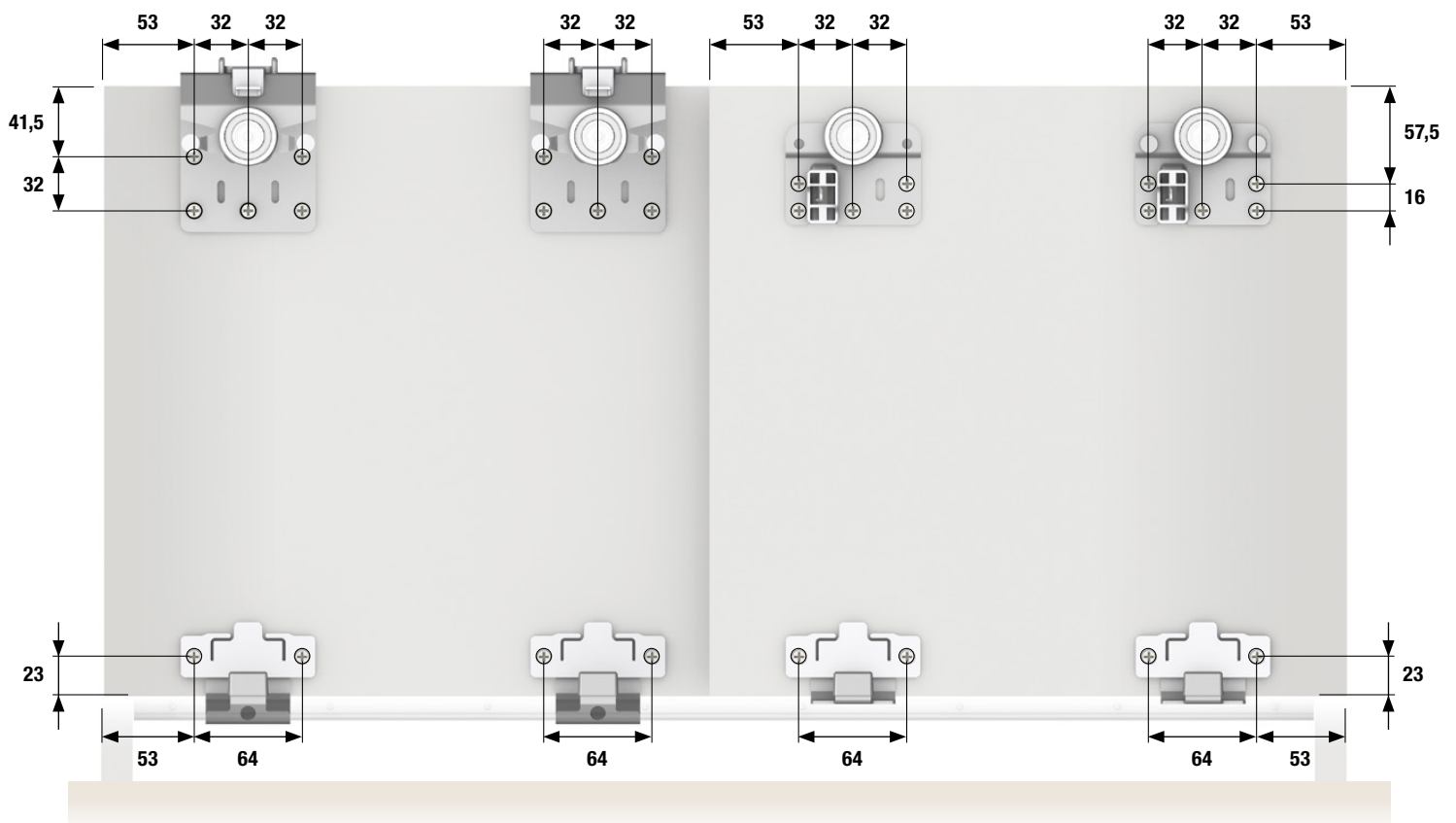


Carrelli superiori
Upper rollers










Guide inferiori
Lower guides

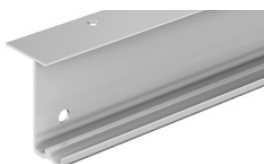
POSIZIONE DEI COMPONENTI / COMPONENTS POSITION



I2109 SET PER 2 ANTE / SET FOR 2 DOORS

COMPONENTI DEL SET SET COMPONENTS	I2109/000/00/0000/60 standard	I2109/000/SC/0000/60 con ammortizzatore / with damper
	QUANTITÀ/QUANTITY	QUANTITÀ/QUANTITY
 Carrello superiore anta esterna. Upper roller for outer door.	2	2
 Carrello superiore anta interna. Upper roller for inner door.	1	1
 Carrello superiore anta interna. Upper roller for inner door.	1	1
 Guida inferiore anta esterna. Bottom guide for outer door.	2	2
 Guida inferiore anta interna. Bottom guide for inner door.	2	2
 Piastrina in pvc per guida inferiore. Pvc plate for bottom guide.	4	4
 Ammortizzatore. Damper.	—	2
 Supporto per fissaggio ammortizzatore. Bracket for damper.	—	4
 Supporto per binario. Support for track.	2	2
 Supporto attivatore per anta esterna. Bracket for outer door activator.	—	1
 Supporto attivatore per anta interna. Bracket for inner door activator.	—	1
 Attivatore. Activator.	—	2
 Fermo. Door stopper.	—	2
 Fermo. Door stopper.	2	—















I set di accessori includono la ferramenta di fissaggio. Binari da ordinarsi separatamente.
The sets of accessories include the fixing hardware. Tracks to be ordered separately.



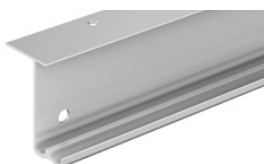
I2109/020/00/2000/80
Kit binario alluminio
superiore+inferiore cm 200.
Kit upper+bottom aluminium
tracks cm 200.

I2109/020/00/3000/80
Kit binario alluminio
superiore+inferiore cm 300.
Kit upper+bottom aluminium
tracks cm 300.

I2109 SET PER 3 ANTE / SET FOR 3 DOORS

COMPONENTI DEL SET SET COMPONENTS	I2109/000/00/0000/62	I2109/000/SC/0000/62	
	standard	con ammortizzatore / with damper	
	QUANTITÀ/QUANTITY	QUANTITÀ/QUANTITY	
	Carrello superiore anta esterna. Upper roller for outer door.	1	1
	Carrello superiore anta esterna con attivatore. Upper roller with activator for outer door	1	1
	Carrello superiore anta interna. Upper roller for inner door.	2	2
	Carrello superiore anta interna. Upper roller for inner door.	2	2
	Guida inferiore anta esterna. Bottom guide for outer door.	2	2
	Guida inferiore anta interna. Bottom guide for inner door.	4	4
	Piastrina in pvc per guida inferiore. Pvc plate for bottom guide.	6	6
	Ammortizzatore. Damper.	—	3
	Supporto per fissaggio ammortizzatore. Bracket for damper.	—	4
	Supporto per binario. Support for track.	2	2
	Supporto attivatore per anta interna. Bracket for inner door activator.	—	2
	Attivatore. Activator.	—	2
	Fermo. Door stopper.	—	3
	Fermo. Door stopper.	3	—

I set di accessori includono la ferramenta di fissaggio. Binari da ordinarsi separatamente.
The sets of accessories include the fixing hardware. Tracks to be ordered separately.



I2109/020/00/2000/80
Kit binario alluminio
superiore+inferiore cm 200.
Kit upper+bottom aluminium
tracks cm 200.

I2109/020/00/3000/80
Kit binario alluminio
superiore+inferiore cm 300.
Kit upper+bottom aluminium
tracks cm 300.

430-630**30 kg** PORTATA
CARRYING CAPACITY**SISTEMA SCORREVOLE PER MOBILE**

SLIDING SYSTEM FOR FURNITURE

**430** | RUOTA IN NYLON
NYLON WHEEL**630** | RUOTA CUSCINETTO A SFERA
BALL BEARING WHEEL**Versione con binari esterni**

System with external tracks

**Versione con binari incassati**

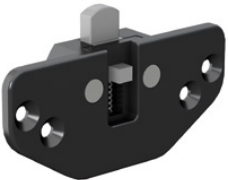



System with recessed tracks

**CARATTERISTICHE PRINCIPALI / MAIN FEATURES**

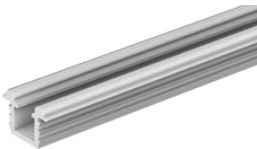
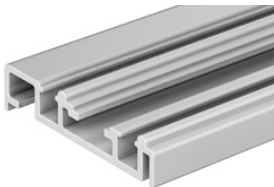
Sistema per ante in legno con scorrimento inferiore disponibile nella versione con ruota in nylon oppure con ruota completa di cuscinetto a sfera. Il sistema permette la regolazione verticale delle ante e può essere fornito con binario singolo incassato nel legno o con binario doppio esterno che non richiede alcuna lavorazione nel legno. Il binario singolo è disponibile in pvc ed in alluminio, grezzo o anodizzato, mentre il binario doppio è in alluminio anodizzato. In tutte le versioni il binario inferiore e quello superiore sono esattamente identici. La versione con binario doppio in alluminio anodizzato abbina alla semplicità di montaggio un impatto estetico decisamente apprezzabile.

System for wooden doors with bottom sliding available in the version with nylon wheel or with ball bearing wheel. The system allows a vertical door adjustment and may be provided with single recessed track that does not require any woodworking. The single track is available made of pvc in several colors, in raw aluminium or silver anodized aluminium, while the double track is available only in silver anodized aluminium. In all the options the upper and the bottom tracks are the same. The version with double silver anodized aluminium combines a pretty welcome aesthetic effect to the ease of use.

430-630 SET PER 1 ANTA / SET FOR 1 DOOR

COMPONENTI DEL SET SET COMPONENTS		00430/000/00/0000/000 Set 1 anta / Set for 1 door	00630/000/00/0000/00 Set 1 anta / Set for 1 door
		QUANTITÀ/QUANTITY	QUANTITÀ/QUANTITY
	Guida superiore. Upper guide button.	2	2
	Carrello inferiore. Lower sliding roller.	2	2
	Fermo profilo superiore. Stopper for upper profile.	2	2
	Fermo profilo inferiore. Stopper for lower profile.	2	2

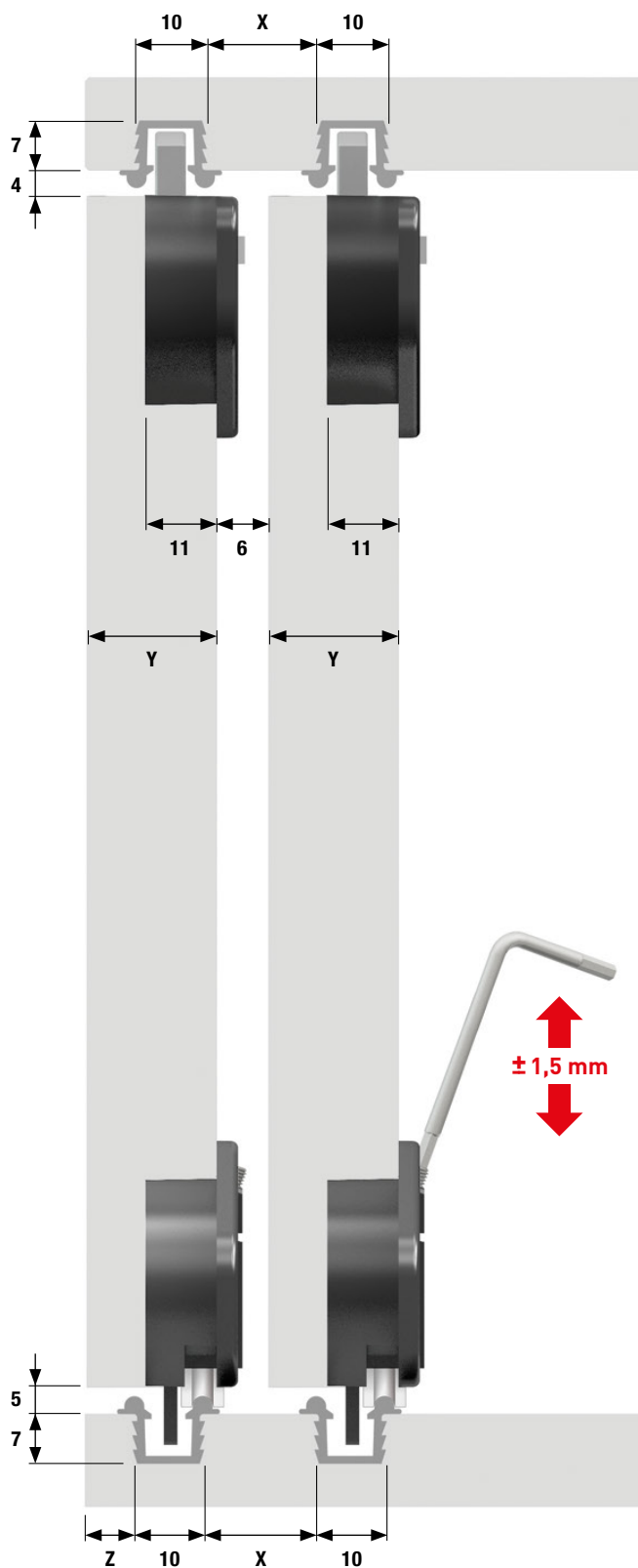
I set di accessori includono la ferramenta di fissaggio. Binari da ordinarsi separatamente.
The sets of accessories include the fixing hardware. Tracks to be ordered separately.

	726 Profilo pvc. Pvc profile.		729 Profilo, alluminio anodizzato. Silver anodized aluminium profile.
	727 Profilo alluminio naturale. Raw aluminium profile.		Non richiede alcuna lavorazione sul legno. No woodworking required.
	728 Profilo alluminio anodizzato. Silver anodized aluminium profile.		

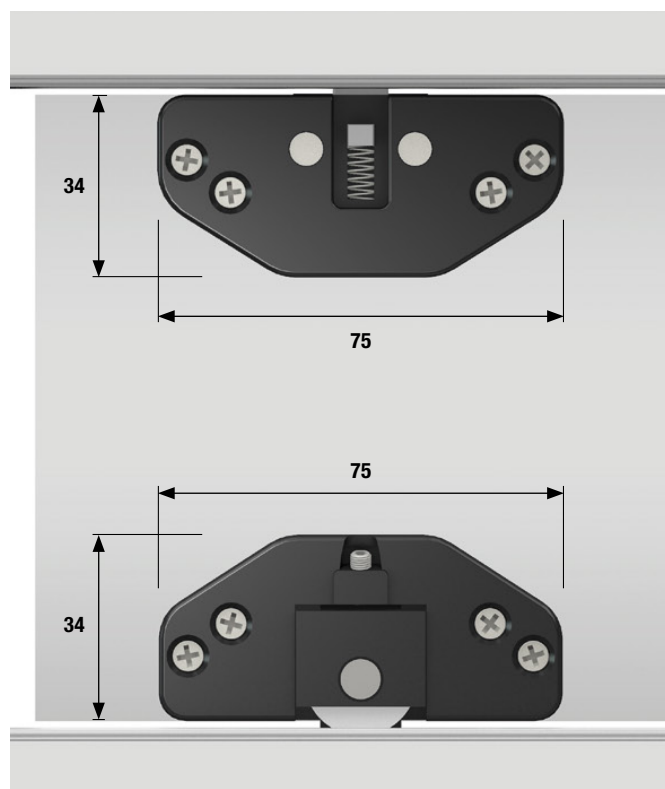
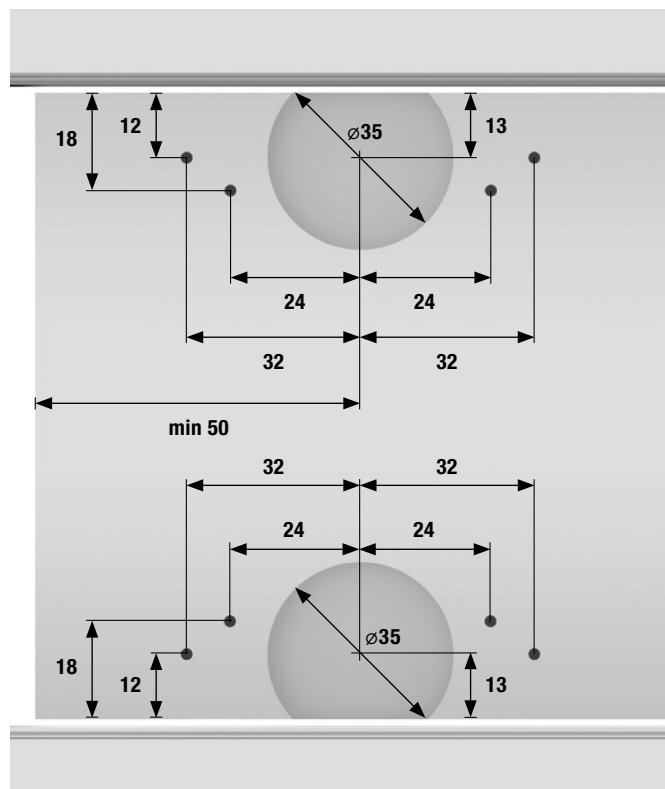
CODICI / CODES

00726/YYY/00/2000/00	lunghezza profilo / profile length 2000mm	YYY* Codice colore / Color code
00726/YYY/00/3000/00	lunghezza profilo / profile length 3000mm	
00727/008/00/2000/00	lunghezza profilo / profile length 2000mm	001 nero/black 002 bianco/white 003 marrone/brown
00727/008/00/3000/00	lunghezza profilo / profile length 3000mm	
00728/010/00/2000/10	lunghezza profilo / profile length 2000mm	
00728/010/00/3000/10	lunghezza profilo / profile length 3000mm	
00729/010/00/2000/10	lunghezza profilo / profile length 2000mm	
00729/010/00/3000/10	lunghezza profilo / profile length 3000mm	

PROFILO INCASSATO / RECESSED PROFILE



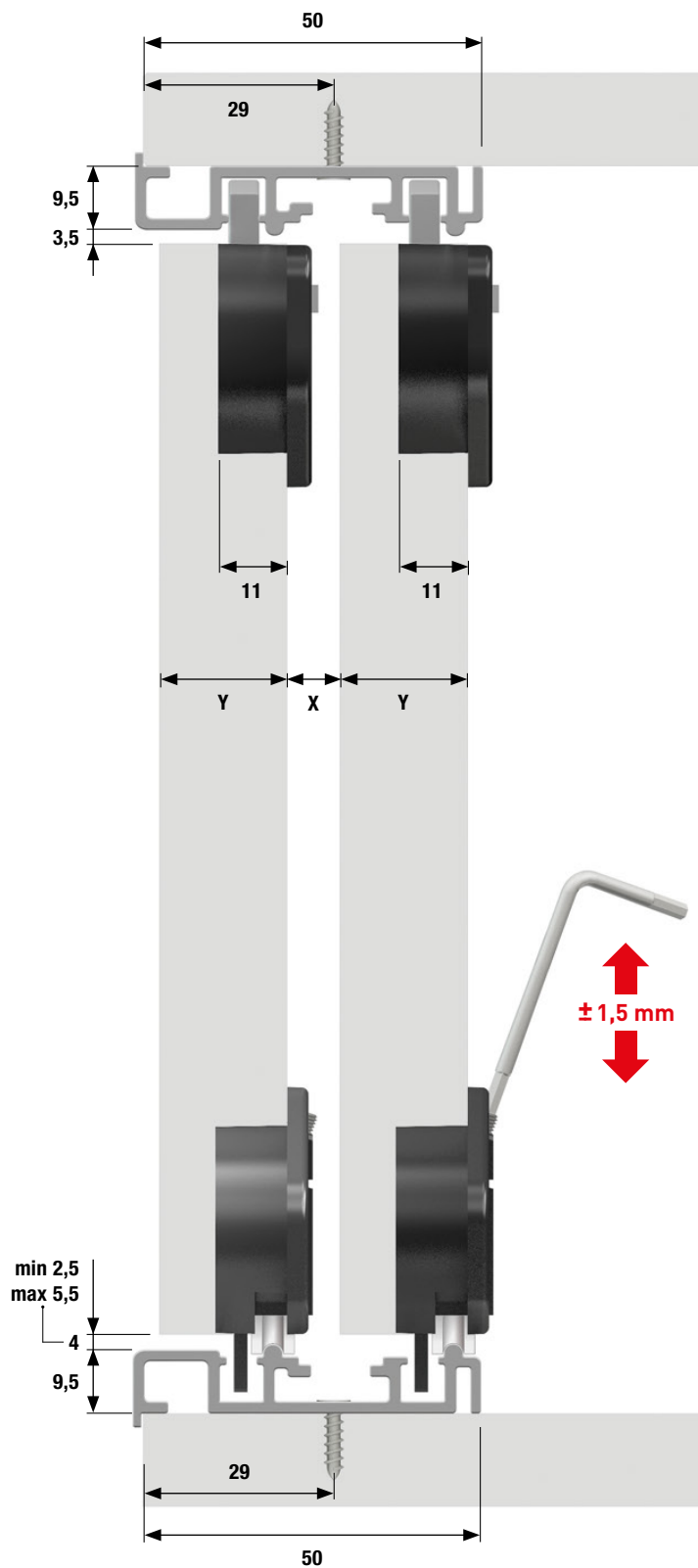
Y = 18	X = 14	Z = 6,5
Y = 20	X = 16	Z = 8,5
Y = 22	X = 18	Z = 10,5



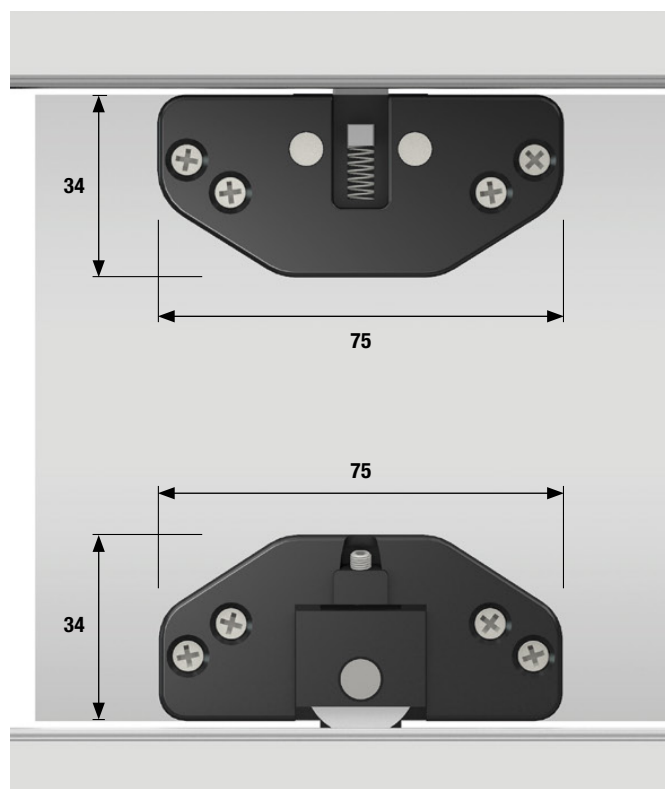
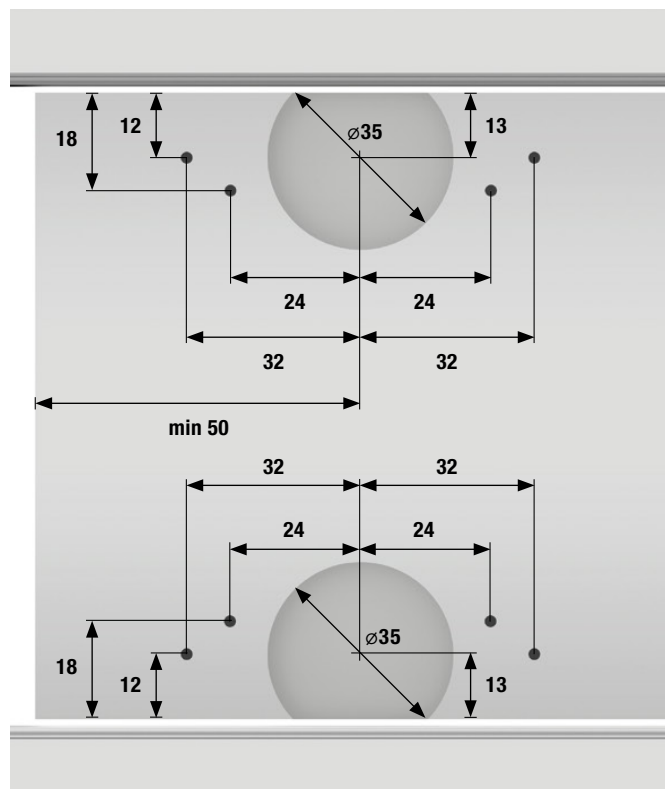
± 1,5 mm

430-630 SPECIFICHE TECNICHE / TECHNICAL SPECIFICATIONS

PROFILO ESTERNO / EXTERNAL PROFILE



Y = 18	X = 8
Y = 20	X = 6
Y = 22	X = 4



CONTATTI

**Officina Meccanica
Gino Eustacchioni Spa**

Via Nazionale, 1
22070 Vertemate (CO) Italia
tel. +39 031 88891
fax +39 031 901057

Sito ufficiale
www.omgespa.it

eMail
info@omgespa.it

Servizio clienti
customerservice@omgespa.it

CREDITI

Coordinamento editoriale
Giorgio Citterio

Graphic design
& rendering 3D
bluworks.it

Stampato in Italia
Edizione 05/2019

Printed in Italy
Edition 05/2019

CONTACTS

**Officina Meccanica
Gino Eustacchioni Spa**

Via Nazionale, 1
22070 Vertemate (CO) Italia
tel. +39 031 88891
fax +39 031 901057

Official website
www.omgespa.it

eMail
info@omgespa.it

Customer service
customerservice@omgespa.it

CREDITS

Editorial coordination
Giorgio Citterio

Graphic design
& 3D renderings
bluworks.it



Officina Meccanica Gino Eustacchioni Spa

Via Nazionale, 1 - 22070 Vertemate (CO) Italy

tel. +39 031 88891 | fax +39 031 901057

www.omgespa.it | info@omgespa.it