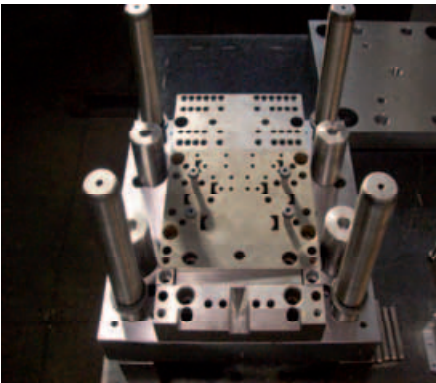
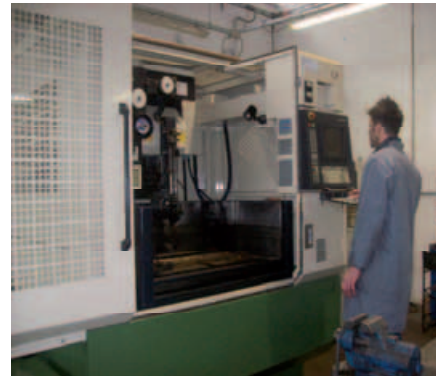
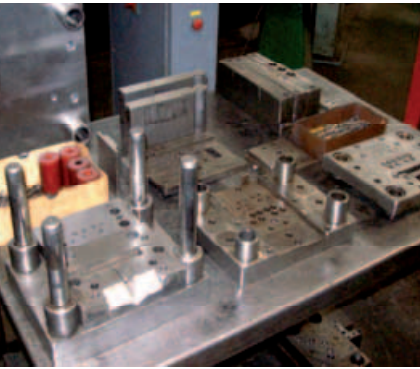


**CATALOGO
GENERALE
2012**

OM4 SRL



STAMPARI



PROGETTAZIONI, REALIZZAZIONI, MODIFICHE

LA NOSTRA PROFESSIONALITA' A SERVIZIO DEL CLIENTE

ESPERIENZA - QUALITA' - GARANZIA - ASSISTENZA

INDICE

	FERRAMENTA PER SERRAMENTI	da pag. 5
	EDILIZIA	da pag. 49
	ACCESSORI PER PORTE	da pag. 51
	FERRAMENTA PER GAZEBI	da pag. 57
	MINUTERIA PER MOBILI E PER SEDIE-TAVOLI DA GIARDINO	da pag. 69
	CASALINGHI	da pag. 87

OM4 SRL

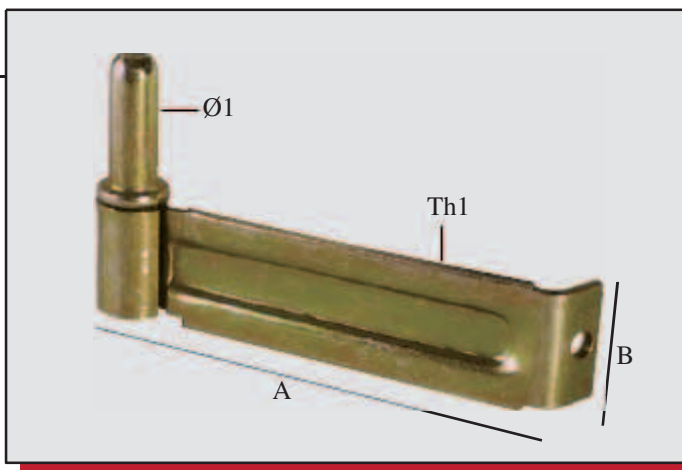
20842 Besana Brianza - Via dei Ronchi, 13 - Frazione Calò
Tel. +39 0362 994 187 - Fax +39 0362 942 283 - Tel. Magazzini +39 0362 969 049

REAMB - 1189192 - Cod. Fisc. 07861620156 - Part. IVA 00875630964

www.om4.it - info@om4.it

Art. 1

Cardine economico

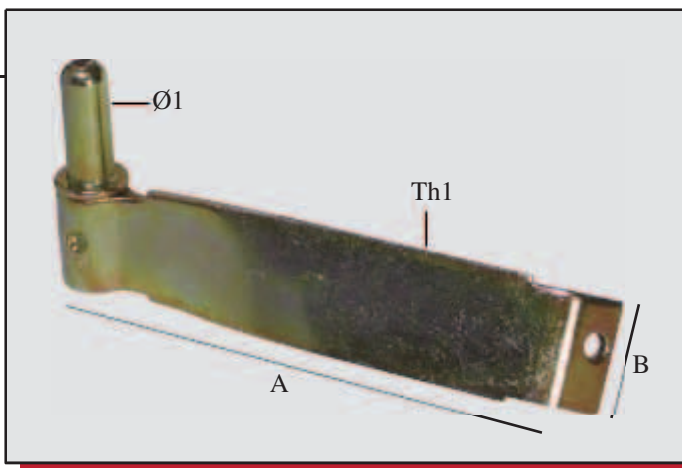


A	B	C	D	Ø1	Ø2	Th1	Th2	Conf. Pezzi	Finiture
120	30			12		2.5		24	Vern. nero Tropicalizz.

Art. 2

Cardine a muro

Ø 12

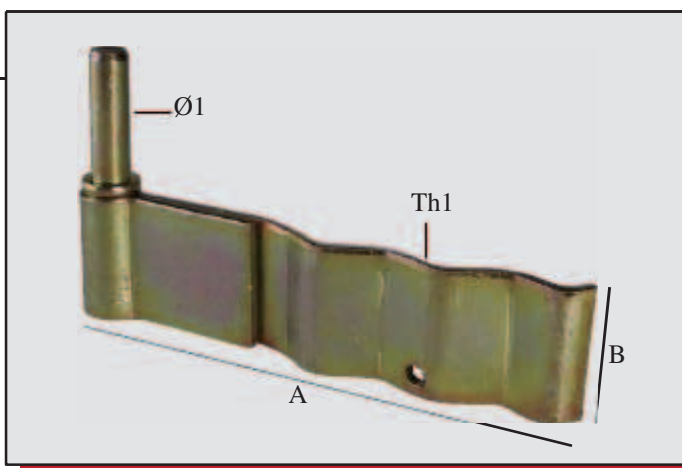


A	B	C	D	Ø1	Ø2	Th1	Th2	Conf. Pezzi	Finiture
148	30			12		2.5		24	Vern. nero Tropicalizz.

Art. 3

Cardine a muro

Ø 14

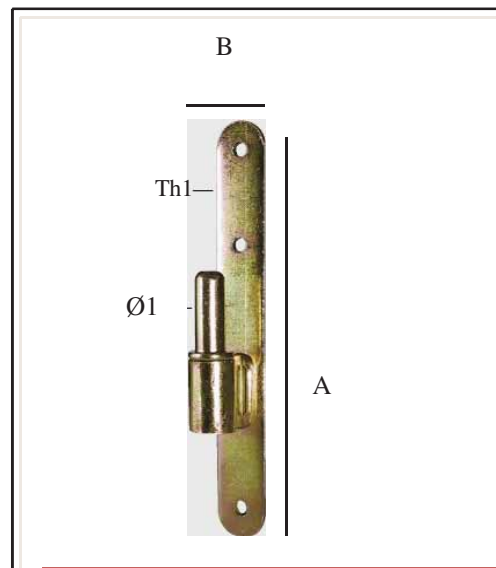


A	B	C	D	Ø1	Ø2	Th1	Th2	Conf. Pezzi	Finiture
180	45			14		4		24	Vern. nero Tropicalizz.

Art. 4

Cardine a legno sagomato tondo

180x20

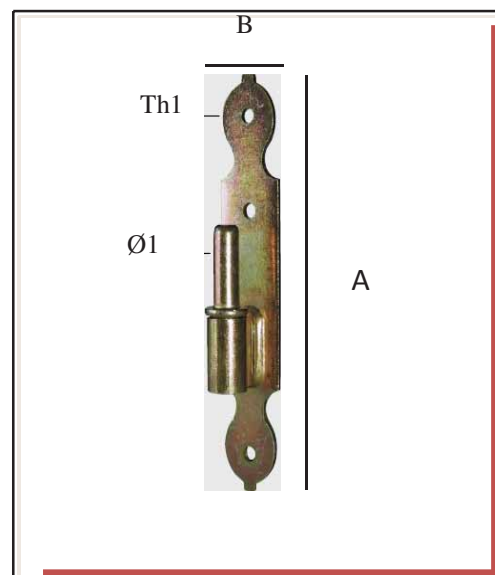


A	B	C	D	Ø1	Ø2	Th1	Th2	Conf. Pezzi	Finiture
180	21	27		12		3.5		24	Vern. nero Tropicalizz.

Art. 5

Cardine a legno Liguria sagomato

180x30

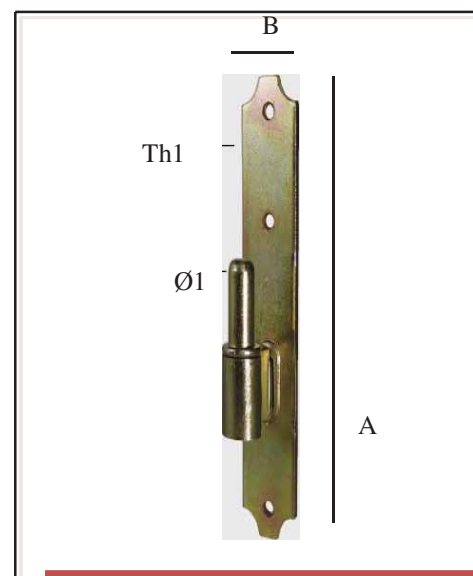


A	B	C	D	Ø1	Ø2	Th1	Th2	Conf. Pezzi	Finiture
180	30	27		12		3.5		24	Vern. nero Tropicalizz.

Art. 7

Cardine a legno

180x30



A	B	C	D	Ø1	Ø2	Th1	Th2	Conf. Pezzi	Finiture
180	30	27		12		3.5		24	Vern. nero Tropicalizz.

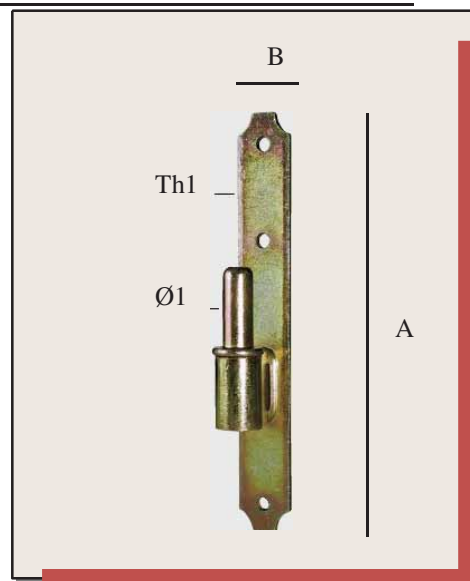
Art. 8

Cardine a legno

180x24



A	B	C	D	Ø1	Ø2	Th1	Th2	Conf. Pezzi	Finiture
180	23	27		12		3.5		24	Vern. nero Tropicalizz.



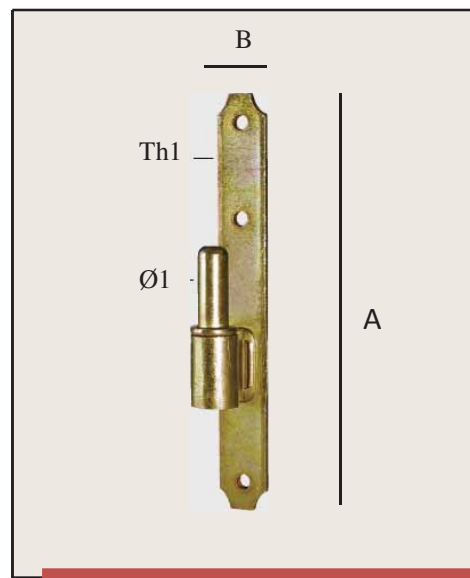
Art. 9

Cardine a legno

180x20



A	B	C	D	Ø1	Ø2	Th1	Th2	Conf. Pezzi	Finiture
180	21	25		12		3.5		24	Vern. nero Tropicalizz.
180	21	27		12		3.5		24	Vern. nero Tropicalizz.
180	21	29		12		3.5		24	Vern. nero Tropicalizz.



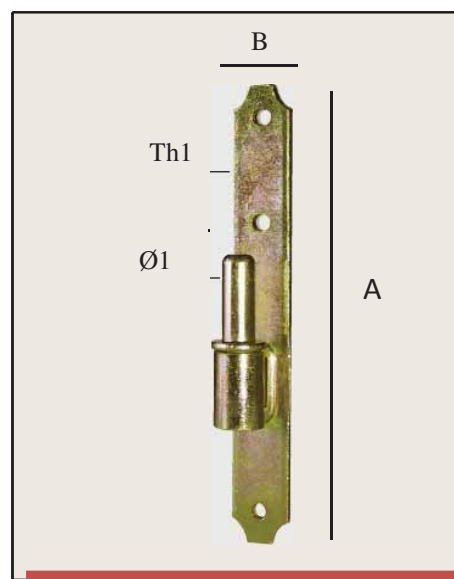
Art. 10

Cardine su lama

Ø12-Ø14



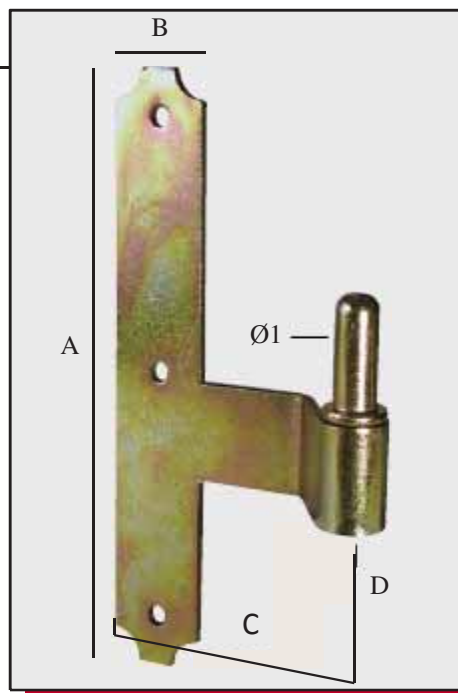
A	B	C	D	Ø1	Ø2	Th1	Th2	Conf. Pezzi	Finiture
180	23	20		12		3.5		24	Vern. nero Tropicalizz.
190	45	31		14		4		24	Vern. nero Tropicalizz.



Art. 11

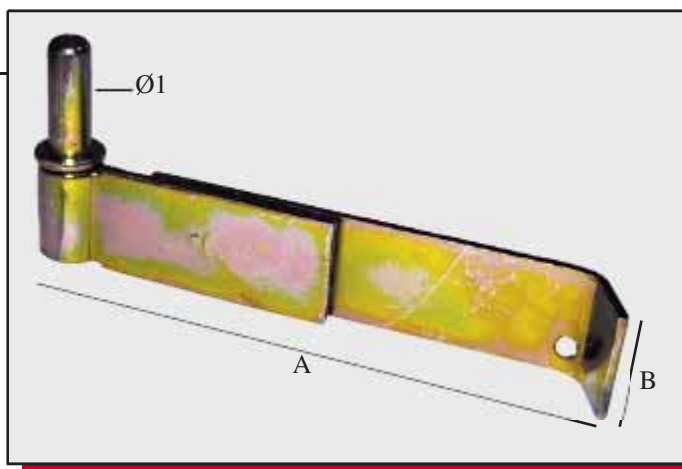
Cardine Piemonte Paramano

A	B	C	D	Ø1	Ø2	Th1	Th2	Conf. Pezzi	Finiture
180	30	87	22	12		3		24	Vern. nero Tropicalizz.



Art. 12

Cardine lungo

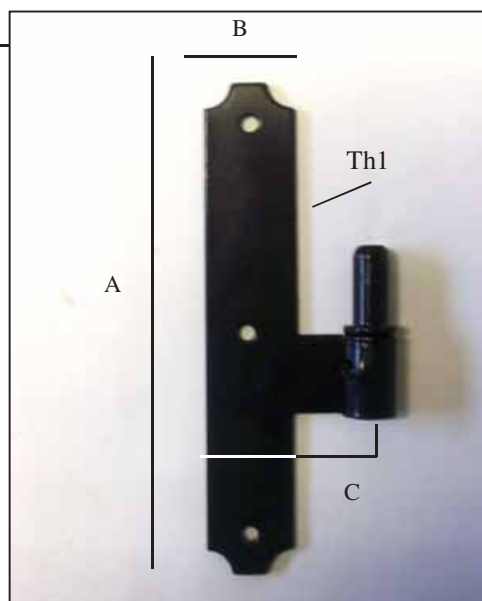


A	B	C	D	Ø1	Ø2	Th1	Th2	Conf. Pezzi	Finiture
160	30			12		3		24	Vern. nero Tropicalizz.

Art. 13

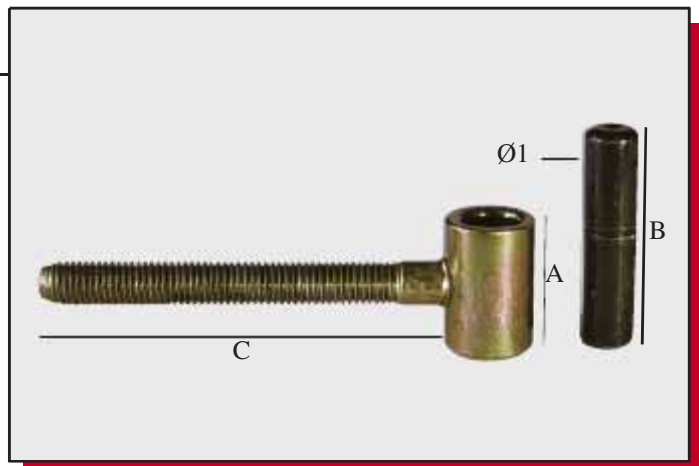
Maschietto a filo

A	B	C	D	Ø1	Ø2	Th1	Th2	Conf. Pezzi	Finiture
180	30	54		12		3		24	Vern. nero Tropicalizz.



Art. 16

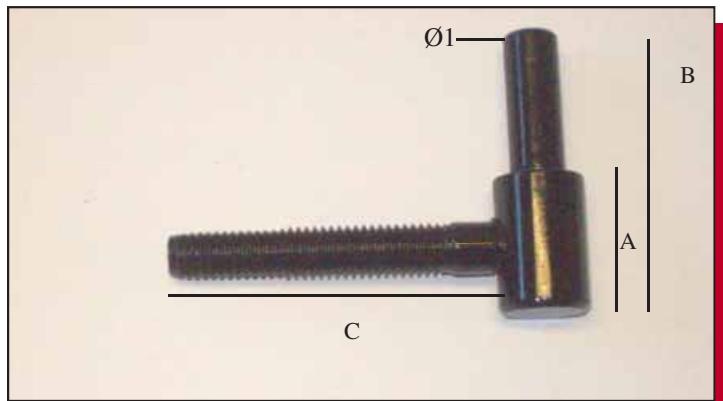
Cardine avvitare
con spina a levare
filetto 10MA



A	B	C	D	Ø1	Ø2	Th1	Th2	Conf. Pezzi	Finiture
30	50	100		12				24	Vern. nero Tropicalizz.

Art. 17

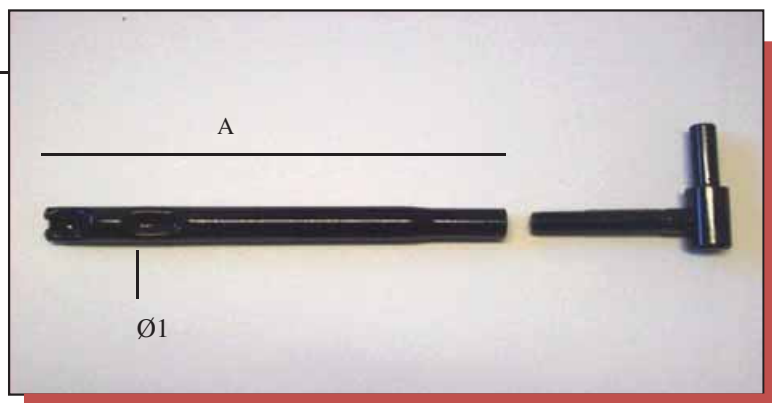
Cardine avvitare con spina
fissa filetto 12MA



A	B	C	D	Ø1	Ø2	Th1	Th2	Conf. Pezzi	Finiture
30	50	70		12				24	Vern. Nero Tropicalizz.

Art. 18

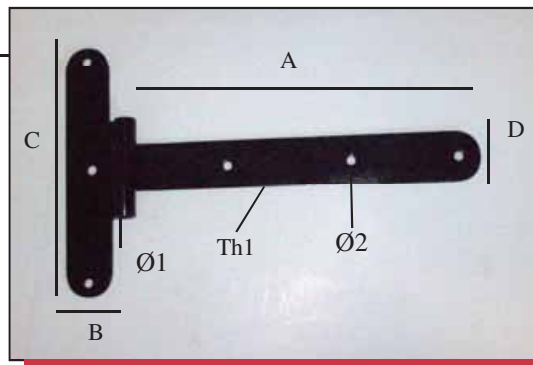
Solo prolunghe per
cardini filettati 12 MA



A	B	C	D	Ø1	Ø2	Th1	Th2	Conf. Pezzi	Finiture
150				16				24	Vern. nero Tropicalizz.
200				16				24	Vern. nero Tropicalizz.
250				16				24	Vern. nero Tropicalizz.

Art. 19

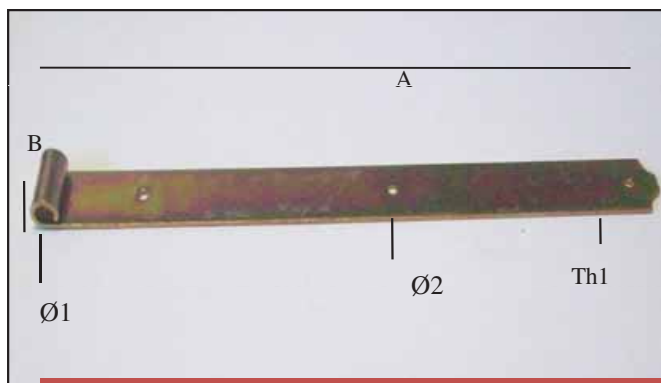
Cerniera a filo per porticine



A	B	C	D	Ø1	Ø2	Th1	Th2	Conf. Pezzi	Finiture
200	30	160	35	8	6	3		12	Vern. nero Tropicalizz.
250	30	160	35	8	6	3		12	Vern. nero Tropicalizz.
300	30	160	35	8	6	3		12	Vern. nero Tropicalizz.
400	30	160	35	8	6	3		12	Vern. nero Tropicalizz.

Art. 20

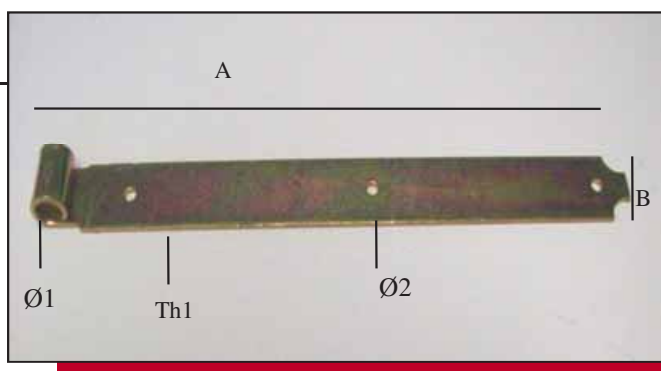
Bandella pesante



A	B	C	D	Ø1	Ø2	Th1	Th2	Conf. Pezzi	Finiture
400	45			14	8	4		24	Vern. nero Tropicalizz.
500	45			14	8	4		24	Vern. nero Tropicalizz.
600	45			14	8	4		24	Vern. nero Tropicalizz.
800	45			14	8	4		24	Vern. nero Tropicalizz.

Art. 200

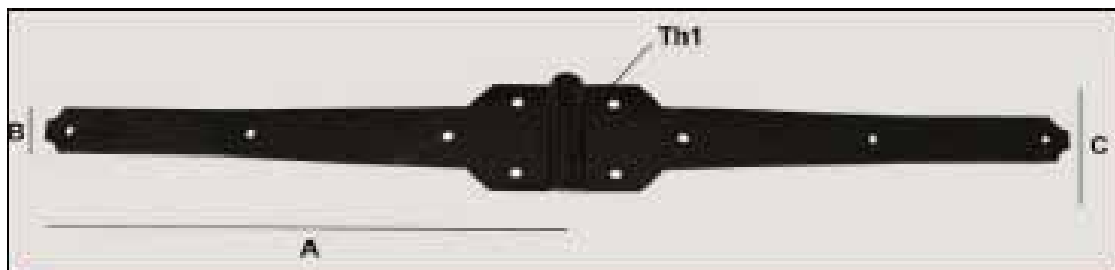
Bandella sagomata



A	B	C	D	Ø1	Ø2	Th1	Th2	Conf. Pezzi	Finiture
200	30			12	6	3		24	Vern. nero Tropicalizz.
250	30			12	6	3		24	Vern. nero Tropicalizz.
300	30			12	6	3		24	Vern. nero Tropicalizz.
400	30			12	6	3		24	Vern. nero Tropicalizz.

Art. 202

Ase doppie



A	B	C	D	Ø1	Ø2	Th1	Th2	Conf. Pezzi	Finiture
200	30	70				3		12	Vern. Nero
250	30	70				3		12	Vern. Nero
300	30	70				3,5		12	Vern. Nero
400	30	70				3,5		12	Vern. Nero

Art. 203

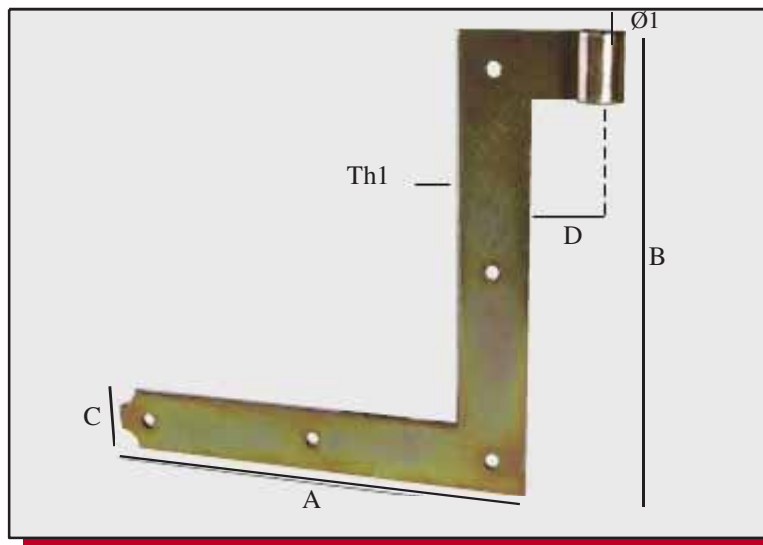
Ase doppie con ala corta



A	B	C	D	Ø1	Ø2	Th1	Th2	Conf. Pezzi	Finiture
200	30	70	70			3		12	Vern. Nero
250	30	70	70			3		12	Vern. Nero
300	30	70	70			3,5		12	Vern. Nero
400	30	70	70			3,5		12	Vern. Nero

Art. 242

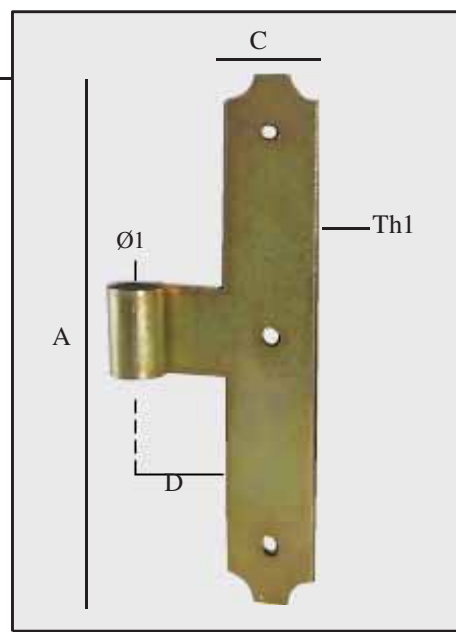
Cantonale Torino



A	B	C	D	Ø1	Ø2	Th1	Th2	Conf. Pezzi	Finiture
140	140	30	28	12		3		24	Vern.nero-Tropicalizz.
160	160	30	28	12		3		24	Vern.nero-Tropicalizz.
180	180	30	28	12		3		24	Vern.nero-Tropicalizz.
200	200	30	28	12		3		24	Vern.nero-Tropicalizz.
250	200	30	28	12		3		24	Vern.nero-Tropicalizz.
300	200	30	28	12		3		24	Vern.nero-Tropicalizz.
350	200	30	28	12		3		24	Vern.nero-Tropicalizz.
400	200	30	28	12		3		24	Vern.nero-Tropicalizz.
500	200	30	28	12		3		24	Vern.nero-Tropicalizz.

Art. 243

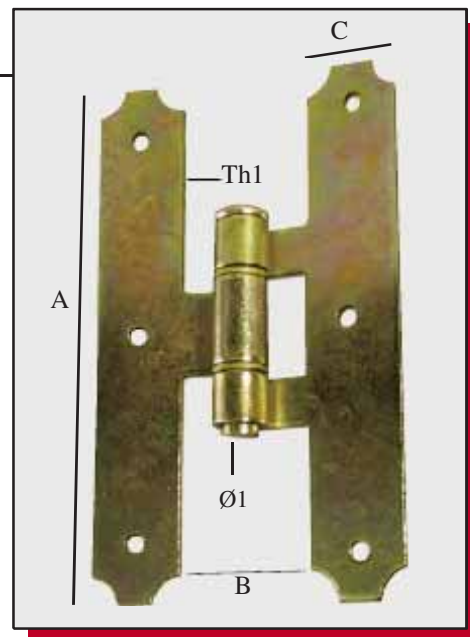
Cantonale centrale a T



A	B	C	D	Ø1	Ø2	Th1	Th2	Conf. Pezzi	Finiture
180		30	28	12		3		24	Vern. nero Tropicalizz.

Art. 2430

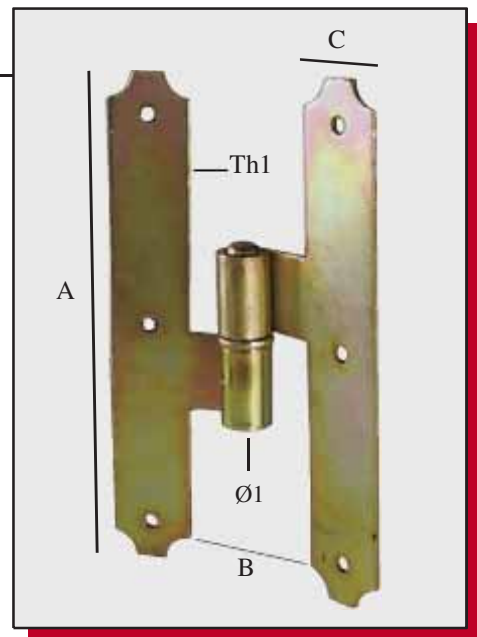
Cantonale Torino cernierato spina fissa



A	B	C	D	Ø1	Ø2	Th1	Th2	Conf. Pezzi	Finiture
180	35	30		12		3		12	Vern. nero Tropicalizz.

Art. 2431

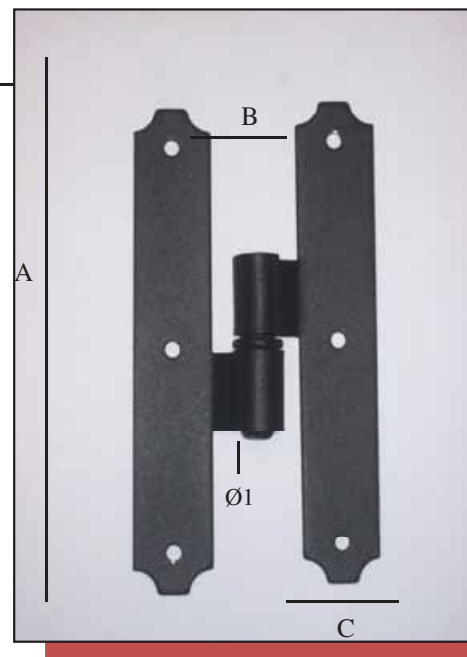
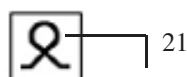
Cantonale centrale terza anta



A	B	C	D	Ø1	Ø2	Th1	Th2	Conf. Coppie	Finiture
180	50	30		12		3		12	Vern. nero Tropicalizz.

Art. 2432

Cantonale centrale con pieghe

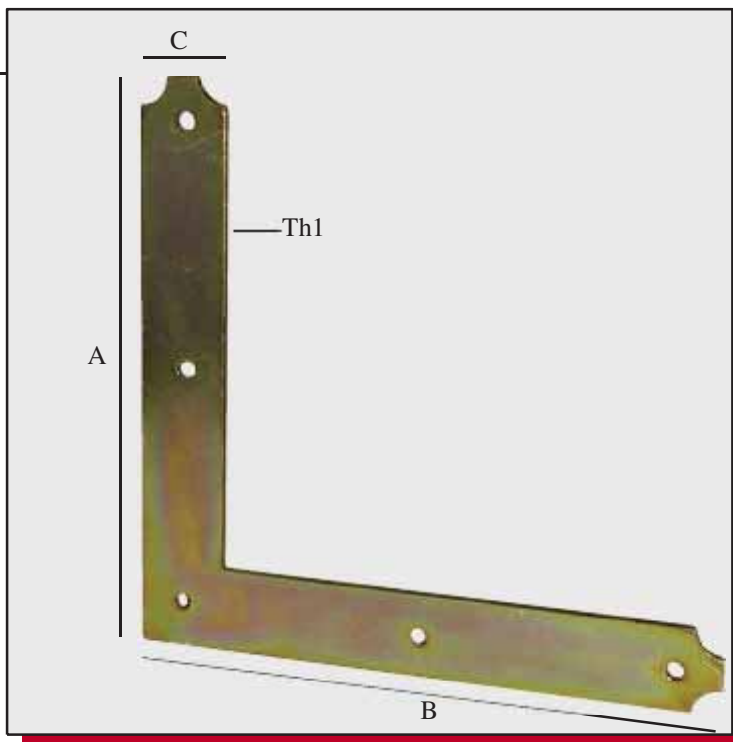


A	B	C	D	Ø1	Ø2	Th1	Th2	Conf. Coppie	Finiture
180	30	30		12		3		12	Vern. nero Tropicalizz.

Art. 2420

Contropiastra rinforzo

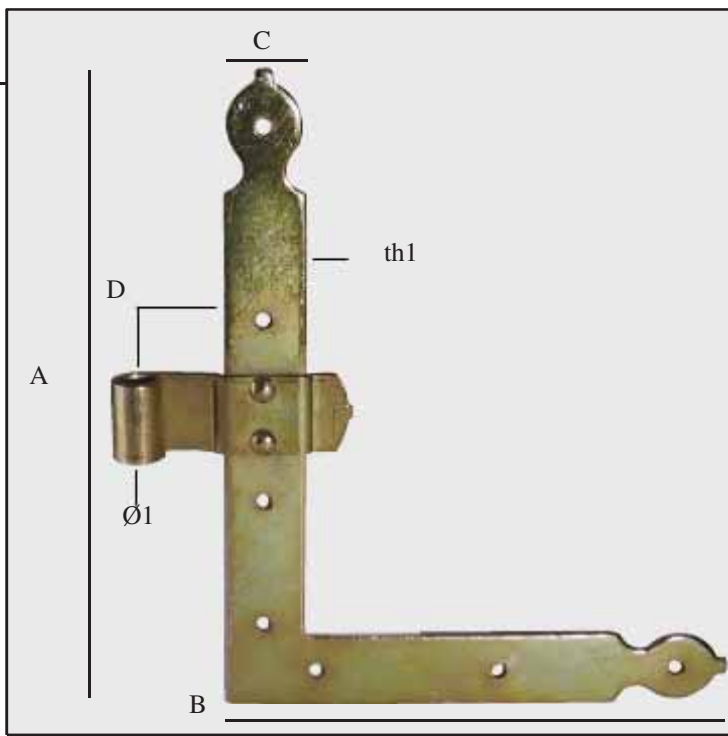
200 x 200



A	B	C	D	Ø1	Ø2	Th1	Th2	Conf. Pezzi	Finiture
200	200	30				3		24	Vern. nero Tropicalizz.

Art. 240

Cantonale Liguria sagomato



A	B	C	D	Ø1	Ø2	Th1	Th2	Conf. Pezzi	Finiture
250	200	30	34	12		3		24	Vern. nero Tropicalizz.
300	250	30	34	12		3		24	Vern. nero Tropicalizz.



OCCHIO
CENTRALE



OCCHIO
SPOSTATO

A	B	C	D	Ø1	Ø2	Th1	Th2	Conf. Pezzi	Finiture
250	200	30	32	12		3		24	Vern. nero Tropicalizz.
300	250	30	32	12		3		24	Vern. nero Tropicalizz.

Art. 244

Cantonale a T Liguria sagomato



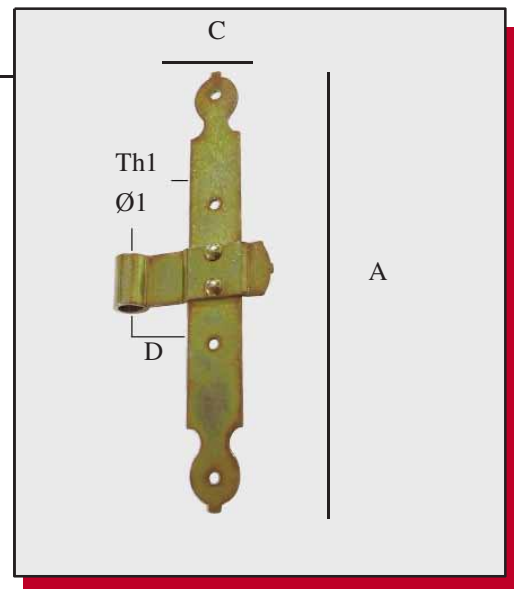
OCCHIO CENTRALE

A	B	C	D	Ø1	Ø2	Th1	Th2	Conf. Pezzi	Finiture
250		30	34	12		3		24	Vern. nero Tropicalizz.



OCCHIO SPOSTATO

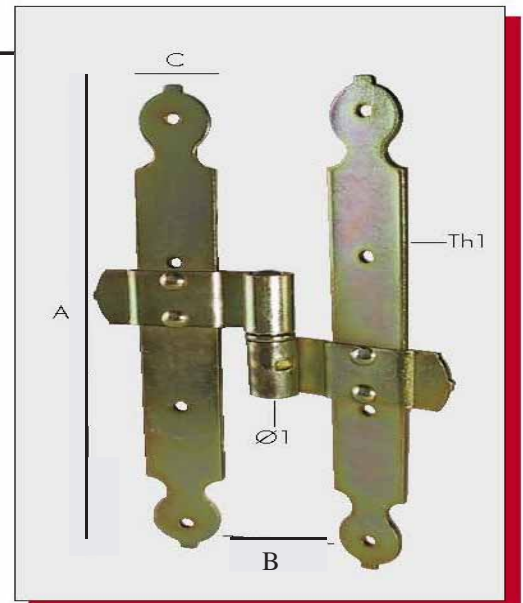
A	B	C	D	Ø1	Ø2	Th1	Th2	Conf. Pezzi	Finiture
250		30	32	12		3		24	Vern. nero Tropicalizz.



Art. 2441

Cantonale centrale terza anta sagomato

A	B	C	D	Ø1	Ø2	Th1	Th2	Conf. Coppie	Finiture
250	44	30		12		3		12	Vern. nero Tropicalizz.



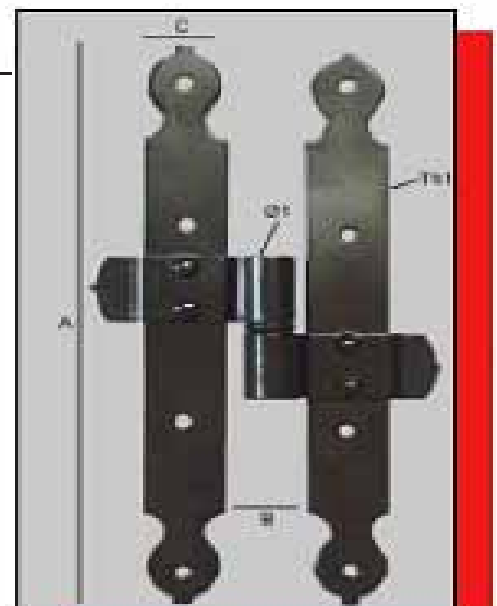
Art. 2442

Cantonale centrale terza anta sagomato con pieghe



21

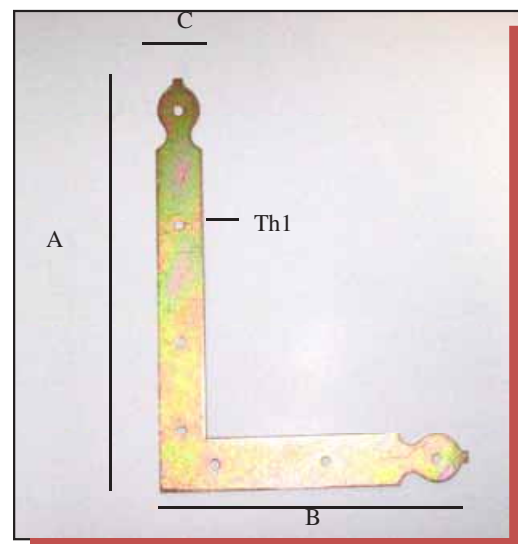
A	B	C	D	Ø1	Ø2	Th1	Th2	Conf. Coppie	Finiture
250	37	30		12		3		12	Vern. nero Tropicalizz.



Art. 2400

Contropiastra rinforzo sagomata

250 x 200

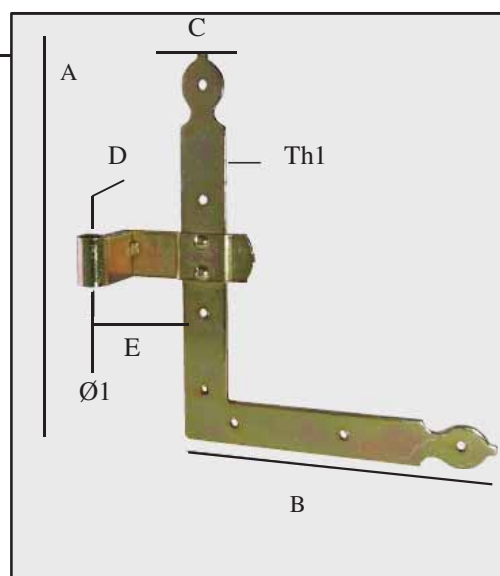


A	B	C	D	Ø1	Ø2	Th1	Th2	Conf. Pezzi	Finiture
250	200	30				3		24	Vern. nero Tropicalizz.

Art. 241

Cantonale Liguria con collo

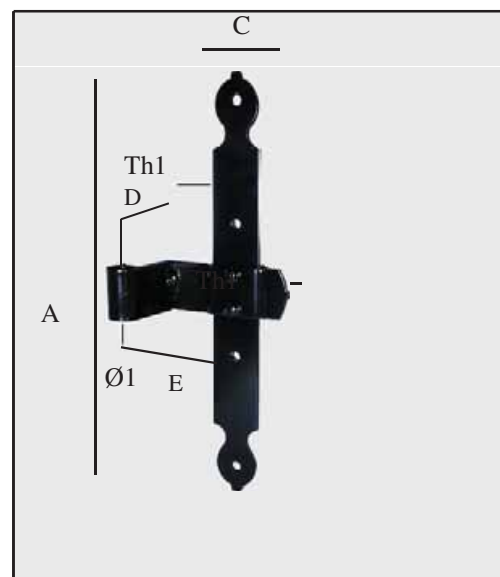
250 x 200



A	B	C	D	E	Ø1	Ø2	Th1	Th2	Conf. Pezzi	Finiture
250	200	30	43	37	12		3		24	Vern. nero Tropicalizz.

Art. 2410

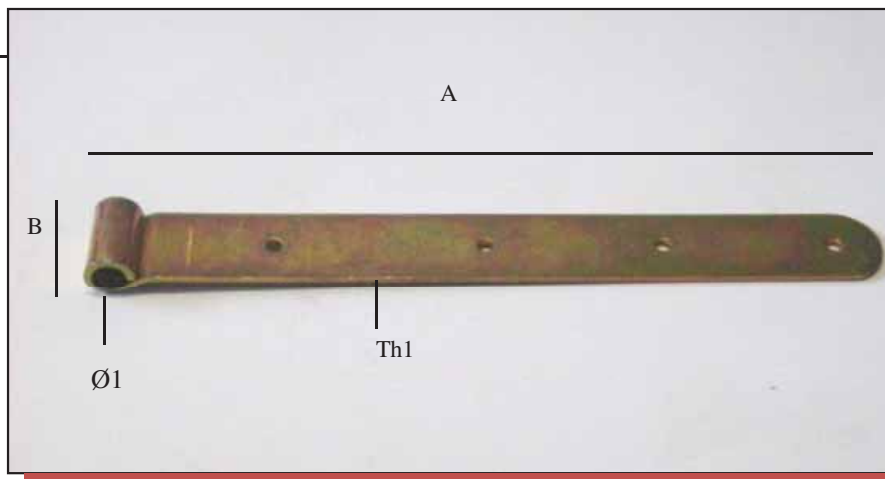
Cantonale Liguria a T con collo



A	B	C	D	E	Ø1	Ø2	Th1	Th2	Conf. Pezzi	Finiture
250		30	43	37	12		3		24	Vern. nero Tropicalizz.

Art. 201

Bandella sagoma tonda



A	B	C	D	Ø1	Ø2	Th1	Th2	Conf. Pezzi	
200	35			12		3,5		24	Vern. nero Tropicalizz.
250	35			12		3,5		24	Vern. nero Tropicalizz.
300	35			12		3,5		24	Vern. nero Tropicalizz.
350	35			12		3,5		24	Vern. nero Tropicalizz.
400	35			12		3,5		24	Vern. nero Tropicalizz.

Art. 204

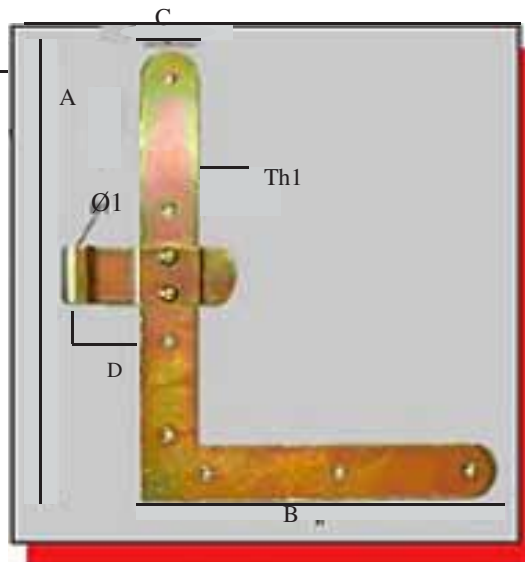
Bandella doppia



A	B	C	D	Ø1	Ø2	Th1	Th2	Conf. Pezzi	Finiture
150	35							12	Vern. nero Tropicalizz.
200	35							12	Vern. nero Tropicalizz.
250	35							12	Vern. nero Tropicalizz.

Art. 240/A

Cantonale liguria sagoma tonda



A	B	C	D	Ø1	Ø2	Th1	Th2	Conf. Pezzi	Finiture
240	190	30	34	12		3		24	Vern. nero Tropicalizz.



OCCHIO

CENTRALE

A	B	C	D	Ø1	Ø2	Th1	Th2	Conf. Pezzi	Finiture
240	190	30	32	12		3		24	Vern. nero Tropicalizz.

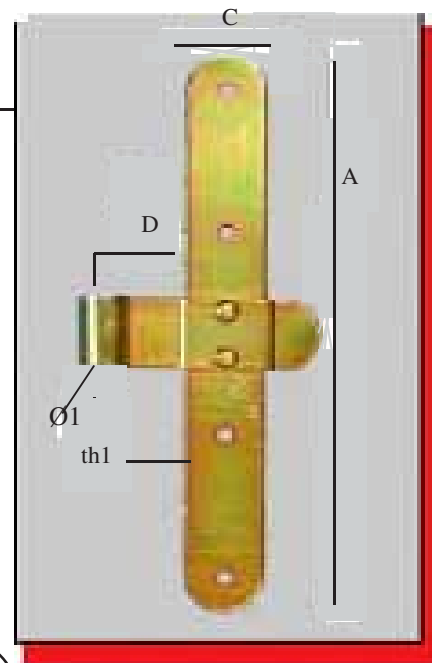


OCCHIO

SPOSTATO

Art. 244/A

Cantonale a T liguria sagoma tonda



A	B	C	D	Ø1	Ø2	Th1	Th2	Conf. Pezzi	Finiture
235		30	34	12		3		24	Vern. nero Tropicalizz.



OCCHIO

CENTRALE

A	B	C	D	Ø1	Ø2	Th1	Th2	Conf. Pezzi	Finiture
235		30	32	12		3		24	Vern. nero Tropicalizz.



OCCHIO

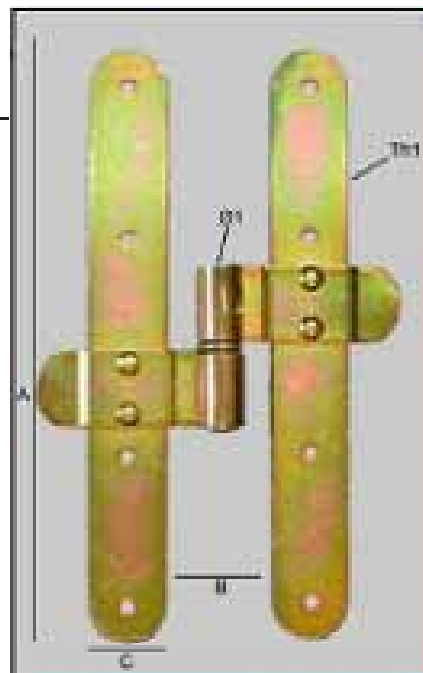
SPOSTATO

Art. 2441/A

Cantonale centrale terza anta
sagoma tonda

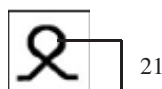


A	B	C	D	Ø1	Ø2	Th1	Th2	Conf. Coppie	Finiture
235	40	30		12		3		12	Vern. nero Tropicalizz.

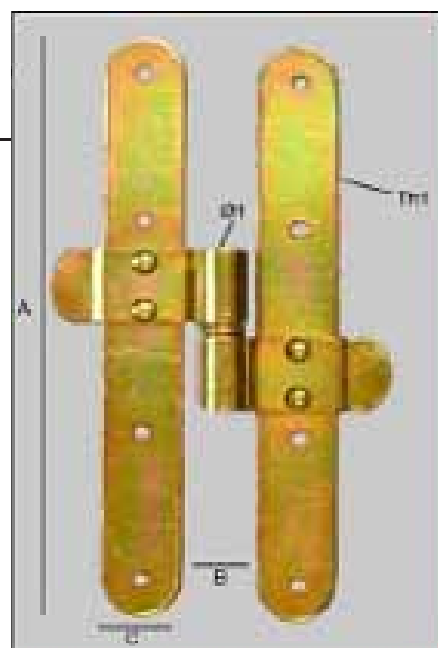


Art. 2442/A

Cantonale centrale terza anta
sagoma tonda con pieghe



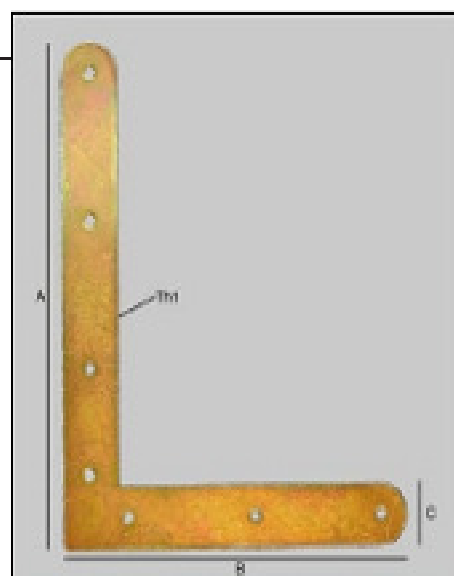
A	B	C	D	Ø1	Ø2	Th1	Th2	Conf. Coppie	Finiture
235	37	30		12		3		12	Vern. nero Tropicalizz.



Art. 2400/A

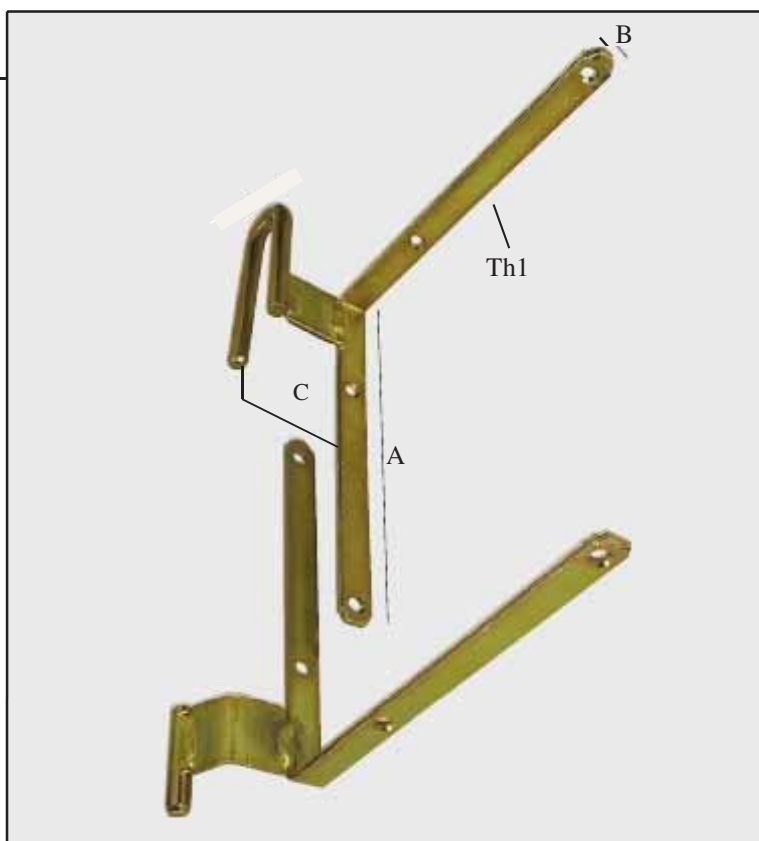
Contropiastra rinforzo sagoma
tonda

A	B	C	D	Ø1	Ø2	Th1	Th2	Conf. Pezzi	Finiture
250	200	30				3		24	Vern. nero Tropicalizz.



Art. 37

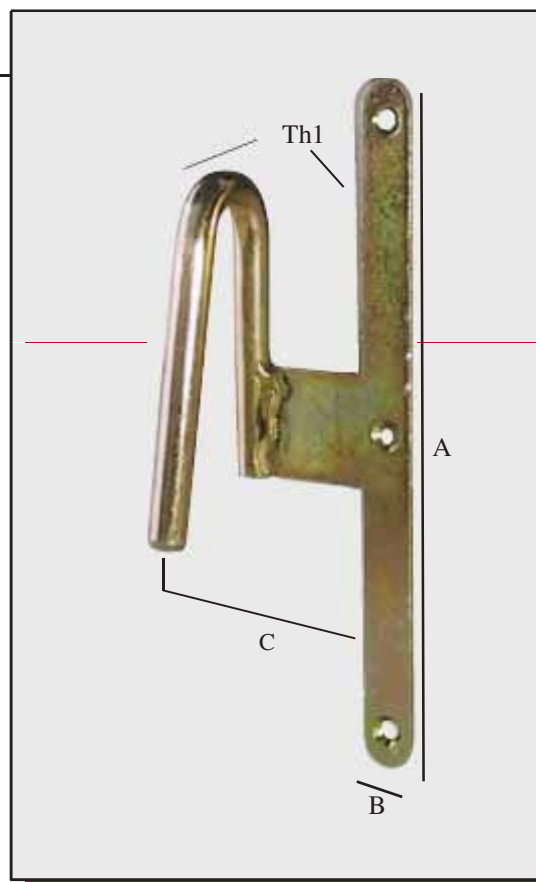
Pollice per griglia



A	B	C	D	Ø1	Ø2	Th1	Th2	Conf. Pezzi	Finiture
190	15	35				3,5		20	Vern. nero Tropicalizz.

Art. 38

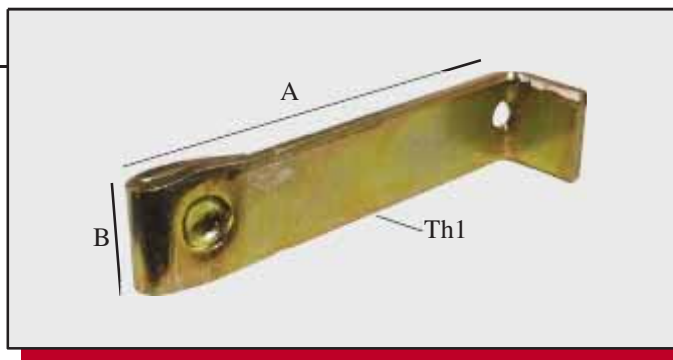
Pollice per griglia centrale



A	B	C	D	Ø1	Ø2	Th1	Th2	Conf. Pezzi	Finiture
180	15	35				3,5		20	Vern. nero Tropicalizz.

Art. 39

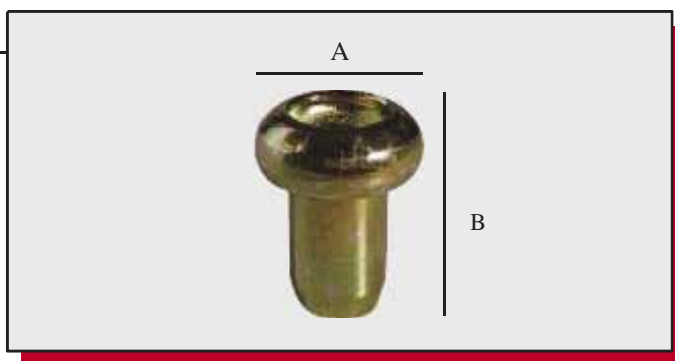
Piletta a murare



A	B	C	D	Ø1	Ø2	Th1	Th2	Conf. Pezzi	Finiture
145	20					4		50	Vern. nero Tropicalizz.

Art. 40

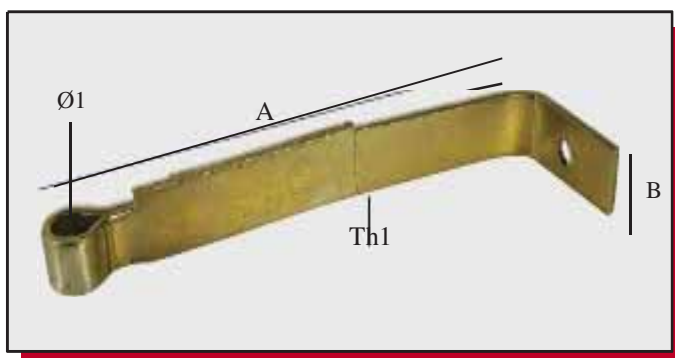
Piletta a fungo



A	B	C	D	Ø1	Ø2	Th1	Th2	Conf. Pezzi	Finiture
20	20							50	Vern. nero Tropicalizz.

Art. 41

Occhiolo per pollice



A	B	C	D	Ø1	Ø2	Th1	Th2	Conf. Pezzi	Finiture
145	16			11		2,5		50	Vern. nero Tropicalizz.

Art. 410

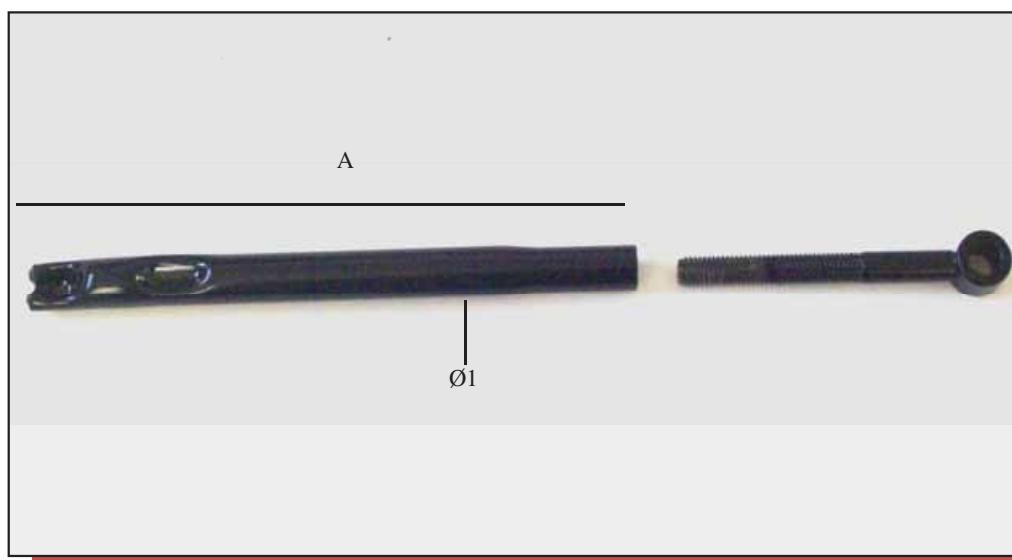
Occhiolo per pollice a fissaggio chimico filetto M10



A	B	C	D	Ø1	Ø2	Th1	Th2	Conf. Pezzi	Finiture
90	15			11				50	Vern. nero Tropicalizz.

Art. 420

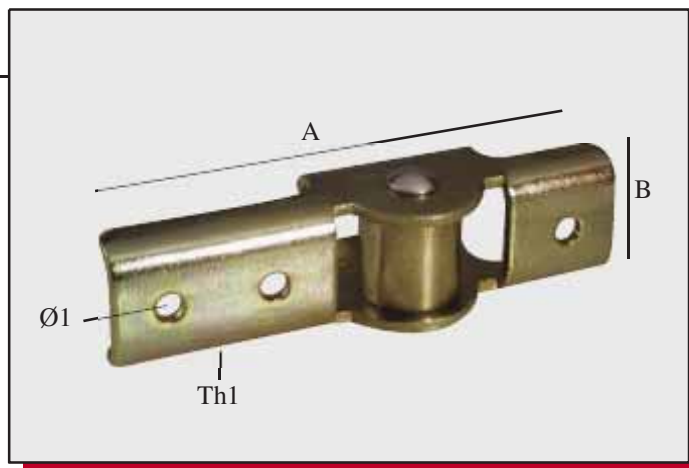
Solo prolunghe per occhiolo per fissaggio chimico Filetto M10



A	B	C	D	Ø1	Ø2	Th1	Th2	Conf. Pezzi	Finiture
150				16				24	Vern. nero Tropicalizz.

Art. 42

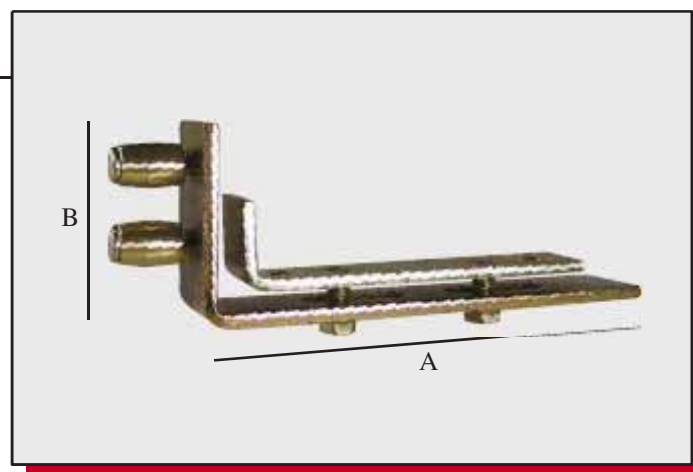
Pattini coulisse



A	B	C	D	Ø1	Ø2	Th1	Th2	Conf. Pezzi	Finiture
103	26			5		2.5		24	Tropicalizz.

Art. 43

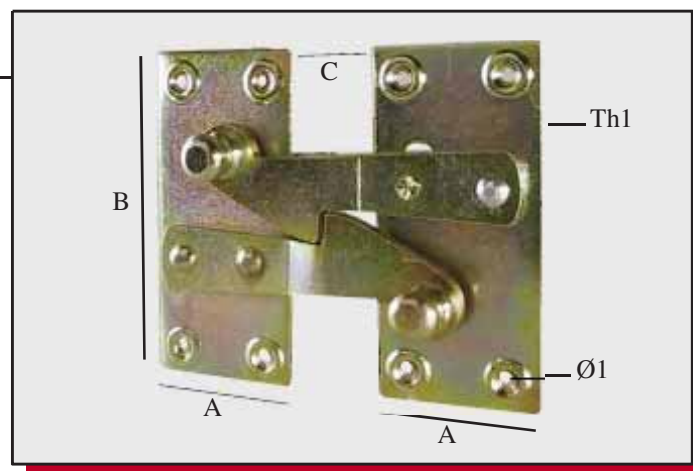
Squadrette con olivette



A	B	C	D	Ø1	Ø2	Th1	Th2	Conf. Pezzi	Finiture
103	42							24	Vern. nero Tropicalizz.

Art. 44

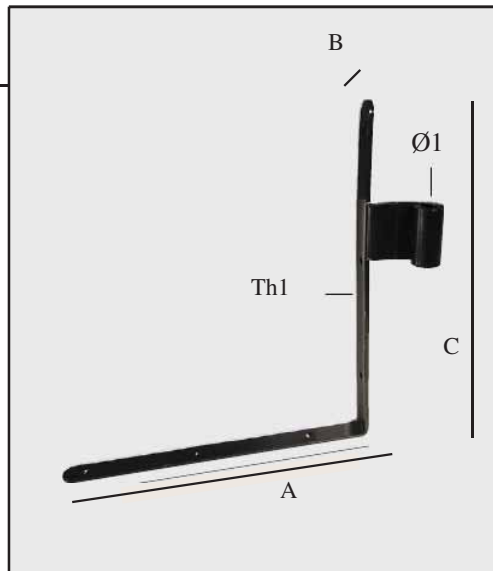
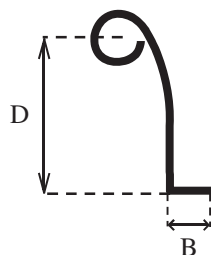
Coppia saltarelli coulisse



A	B	C	D	Ø1	Ø2	Th1	Th2	Conf. Pezzi	Coppie Finiture
48	102	30		4		2		12	Vern. nero Tropicalizz.

Art. 370

Pollice Monza pesante

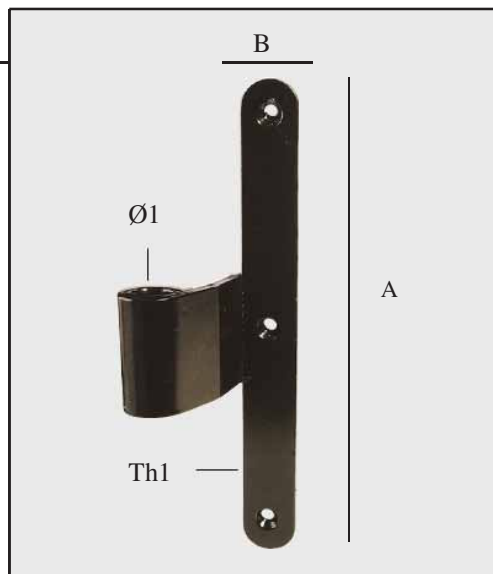
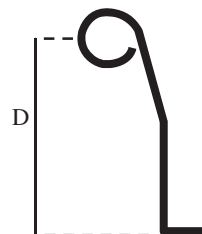


A	B	C	D	Ø1	Ø2	Th1	Th2	Conf. Pezzi	Finiture
250	20	250	42	12		4		24	Vern. nero Tropicalizz.

Art. 371

Pollice centrale pesante

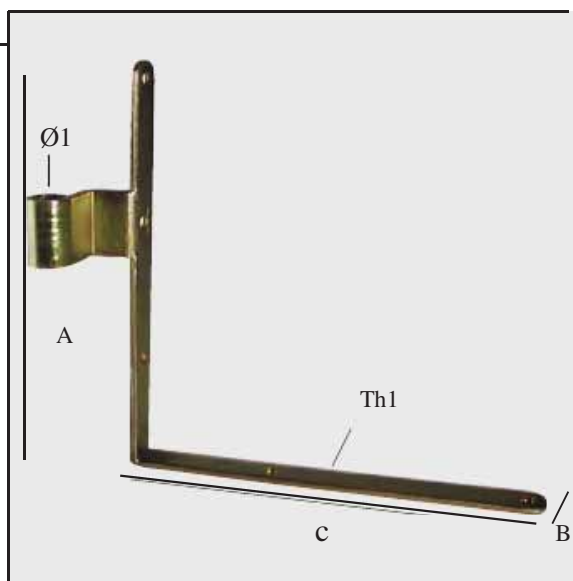
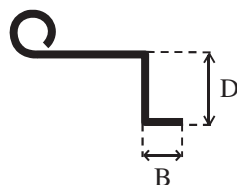
A richiesta montaggio serramenti
in alluminio



A	B	C	D	Ø1	Ø2	Th1	Th2	Conf. Pezzi	Finiture
180	20		42	12		4		24	Vern. nero Tropicalizz.

Art. 380

Pollice pesante con doppio collo

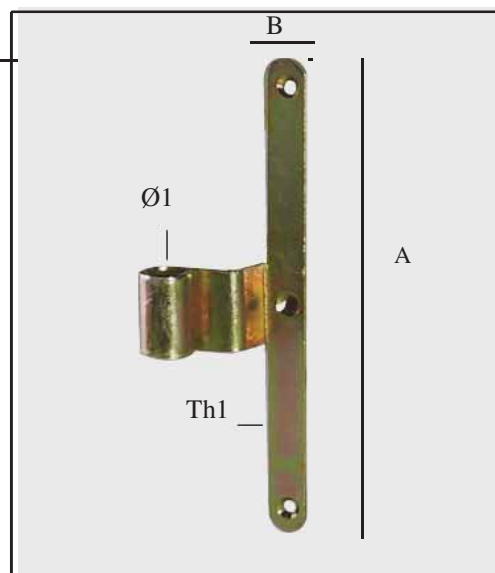
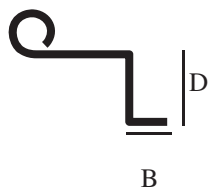


A	B	C	D	Ø1	Ø2	Th1	Th2	Conf. Pezzi	Finiture
250	20	250	27	12		4		24	Vern. nero Tropicalizz.

Art. 381

Pollice pesante centrale con doppio collo

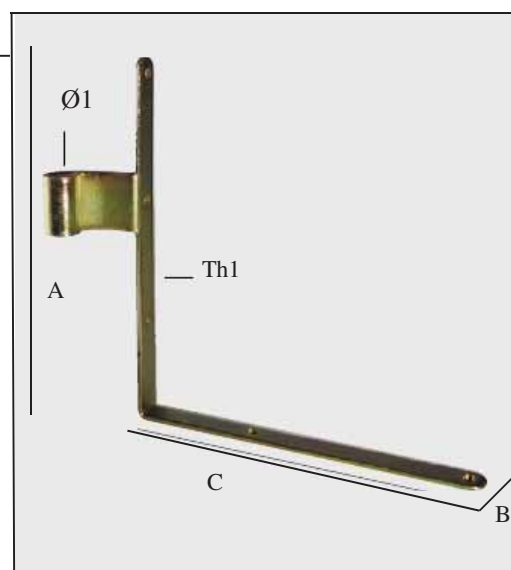
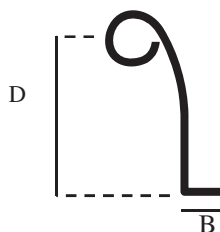
A richiesta montaggio serramenti
in alluminio



A	B	C	D	Ø1	Ø2	Th1	Th2	Conf. Pezzi	Finiture
180	20		27	12		4		24	Vern. nero Tropicalizz.

Art. 3700

Pollice Monza

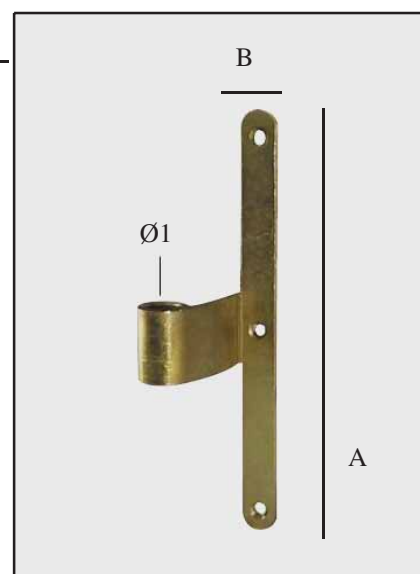
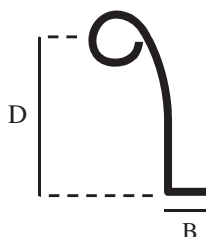


A	B	C	D	Ø1	Ø2	Th1	Th2	Conf. Pezzi	Finiture
190	15	190	38	12		3,5		24	Vern. nero Tropicalizz.

Art. 3710

Pollice centrale

A richiesta montaggio serramenti
in alluminio

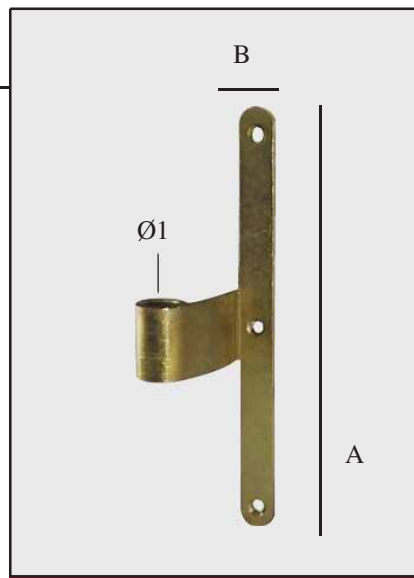
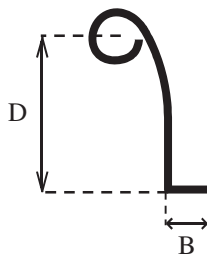


A	B	C	D	Ø1	Ø2	Th1	Th2	Conf. Pezzi	Finiture
180	15		38	12		3,5		24	Vern. nero Tropicalizz.

Art. 3720

Pollice centrale

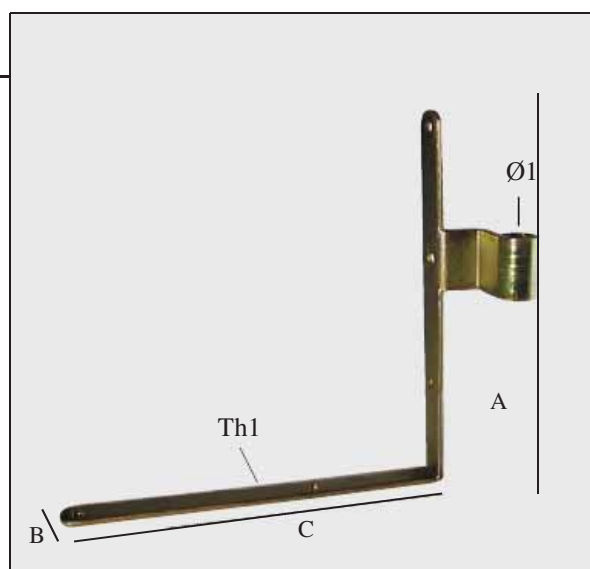
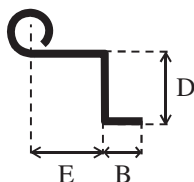
A richiesta montaggio serramenti
in alluminio



A	B	C	D	Ø1	Ø2	Th1	Th2	Conf. Pezzi	Finiture
200	15		38	12		3,5		24	Vern. nero Tropicalizz.

Art. 3701

Pollice con doppio collo

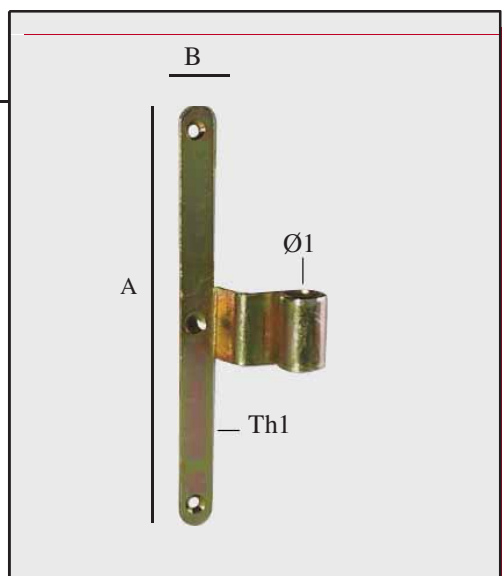
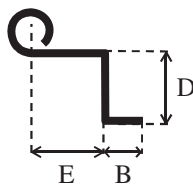


A	B	C	D	E	Ø1	Ø2	Th1	Th2	Conf. Pezzi	Finiture
190	15	190	28	35	12		3,5		24	Vern. nero Tropicalizz.

Art. 3711

Pollice centrale con doppio collo

A richiesta montaggio serramenti
in alluminio

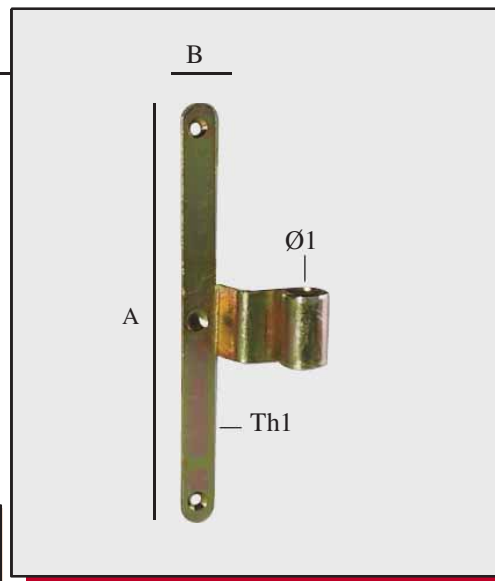
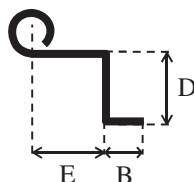


A	B	C	D	E	Ø1	Ø2	Th1	Th2	Conf. Pezzi	Finiture
180	15		28	35	12		3,5		24	Vern. nero Tropicalizz.

Art. 3721

Pollice centrale con doppio collo

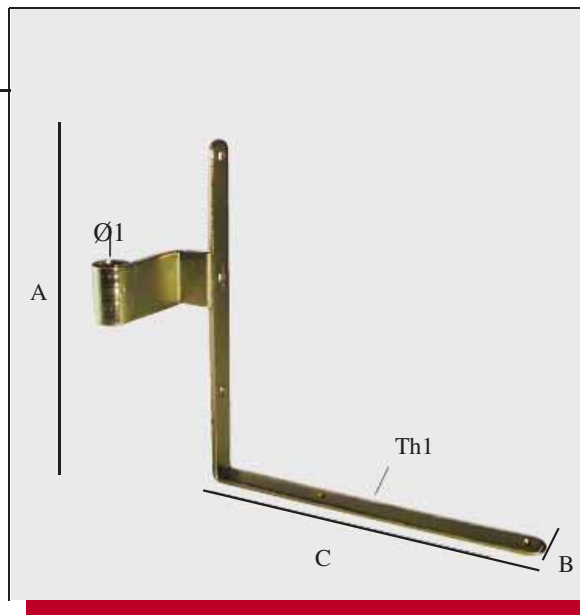
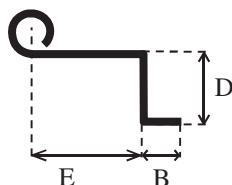
A richiesta montaggio serramenti
in alluminio



A	B	C	D	E	Ø1	Ø2	Th1	Th2	Conf. Pezzi	Finiture
200	15		28	35	12		3,5		24	Vern. nero Tropicalizz.

Art. 3702

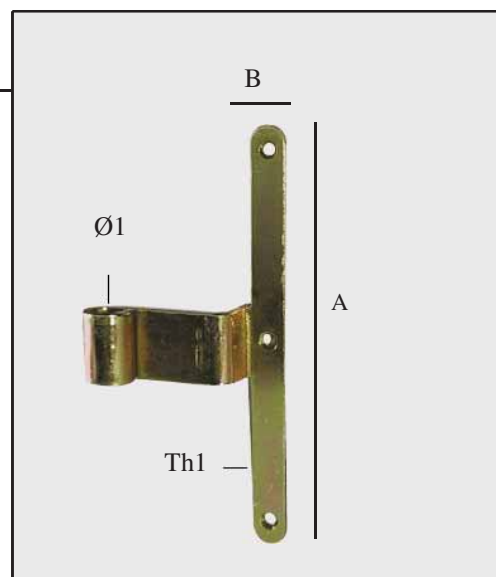
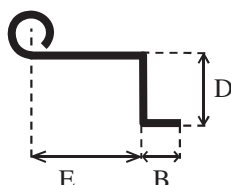
Pollice con doppio collo lungo



A	B	C	D	E	Ø1	Ø2	Th1	Th2	Conf. Pezzi	Finiture
190	15	190	28	57	12		3,5		24	Vern. nero Tropicallizz..

Art. 3712

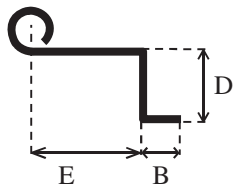
Pollice centrale con doppio collo lungo



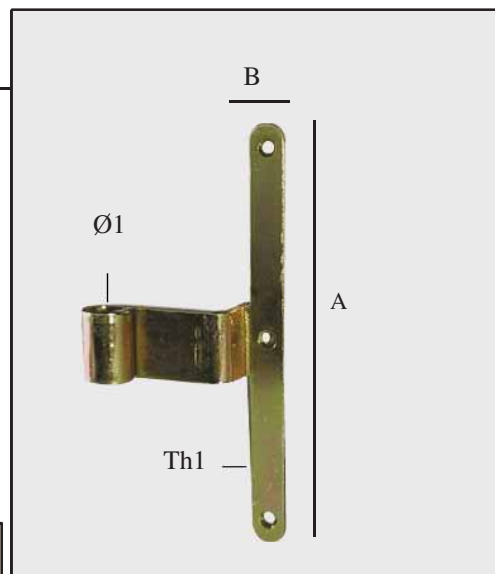
A	B	C	D	E	Ø1	Ø2	Th1	Th2	Conf. Pezzi	Finiture
180	15		28	57	12		3,5		24	Vern. nero Tropicallizz.

Art. 3722

Pollice centrale con doppio collo lungo



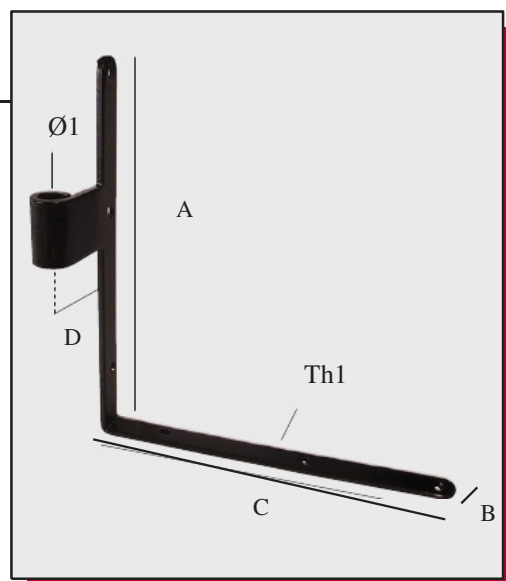
A	B	C	D	E	Ø1	Ø2	Th1	Th2	Conf. Pezzi	Finiture
200	15		28	57	12		3,5		24	Vern. nero Tropicalizz.



Art. 3700-B

Pollice Biellese

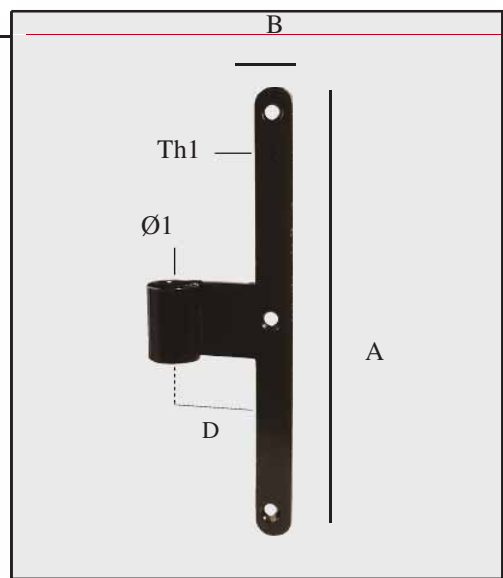
A	B	C	D	Ø1	Ø2	Th1	Th2	Conf. Pezzi	Finiture
190	15	190	37	12		3,5		24	Vern. nero Tropicalizz.



Art. 3710-B

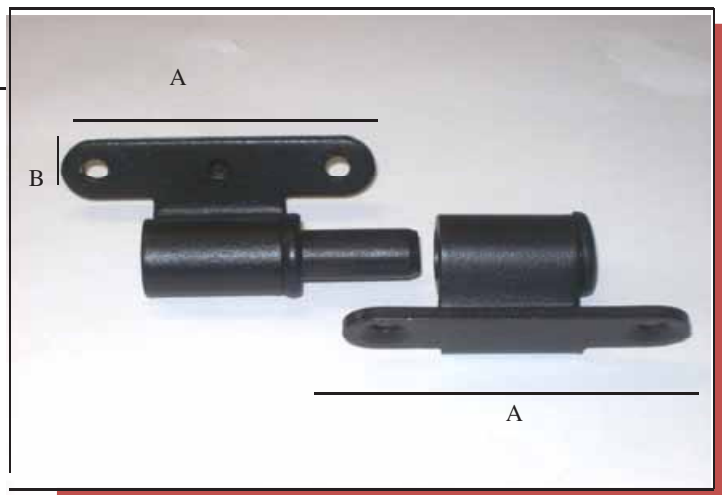
Pollice centrale Biellese

A	B	C	D	Ø1	Ø2	Th1	Th2	Conf. Pezzi	Finiture
180	15		37	12		3,5		24	Vern. nero Tropicalizz.



Art. 3724

Pollice maschietto in piano

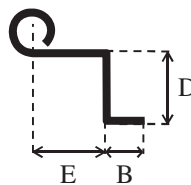


A	B	C	D	Ø1	Ø2	Th1	Th2	Conf. coppie	Finiture
70	15							12	Vern. nero.

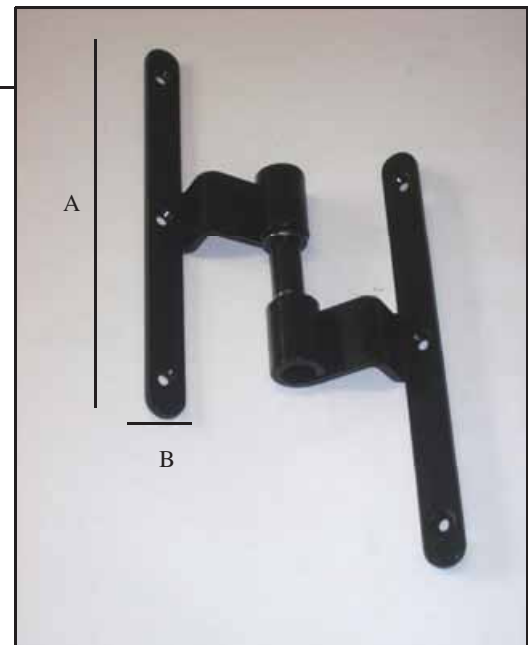
Art. 3725

Pollice maschietto doppio collo con battuta

D - E MISURE SU RICHIESTA



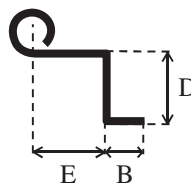
A	B	C	D	E	Ø1	Ø2	Th1	Th2	Conf. coppie	Finiture
180	15								12	Vern. nero Tropicalizz.



Art. 3726

Pollice a T larghezza 13 lunghezza 20

D - E MISURE SU RICHIESTA

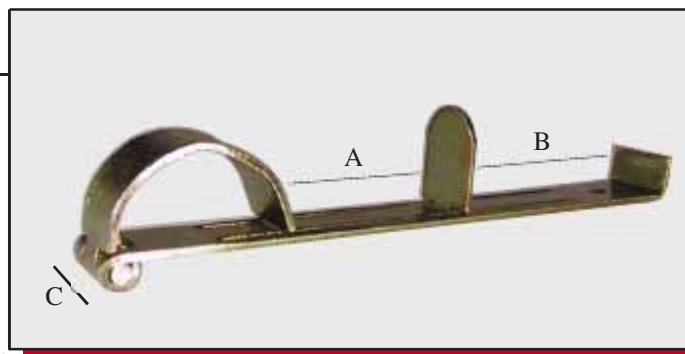


A	B	C	D	E	Ø1	Ø2	Th1	Th2	Conf. Pezzi	Finiture
200	13								24	Vern. nero Tropicallizz.



Art. 60

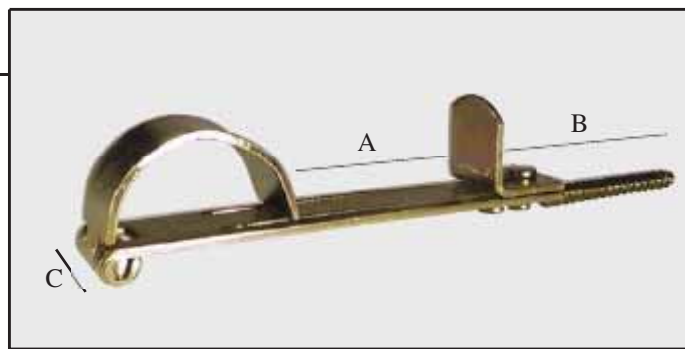
Fermapersiana
alla romana
a murare



A	B	C	D	Ø1	Ø2	Th1	Th2	Conf. Pezzi	Finiture
55	80	25				2		25	Vern. nero Tropicalizz.

Art. 61

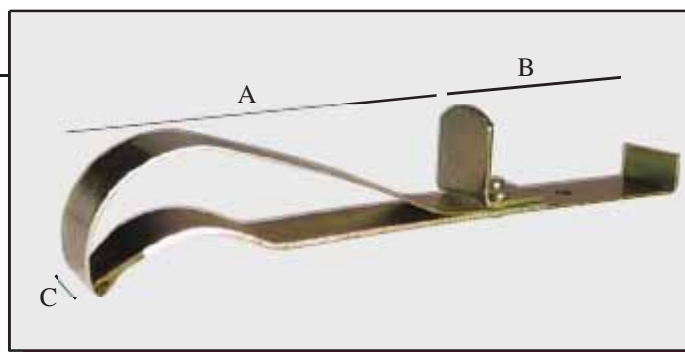
Fermapersiana
alla romana
avvitare



A	B	C	D	Ø1	Ø2	Th1	Th2	Conf. Pezzi	Finiture
55	80	25				2		25	Vern. nero Tropicalizz.

Art. 62

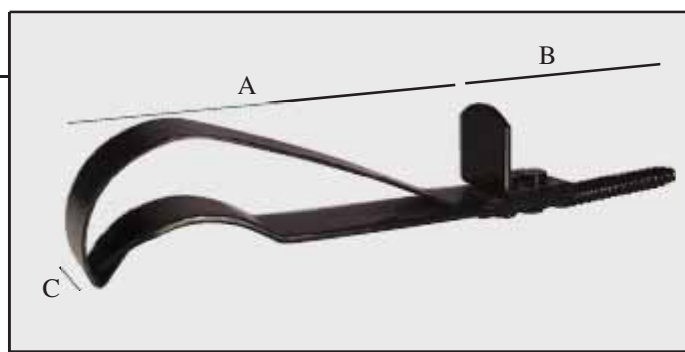
Fermapersiana
Piemonte a murare



A	B	C	D	Ø1	Ø2	Th1	Th2	Conf. Pezzi	Finiture
120	80	25						25	Vern. nero Tropicalizz.

Art. 63

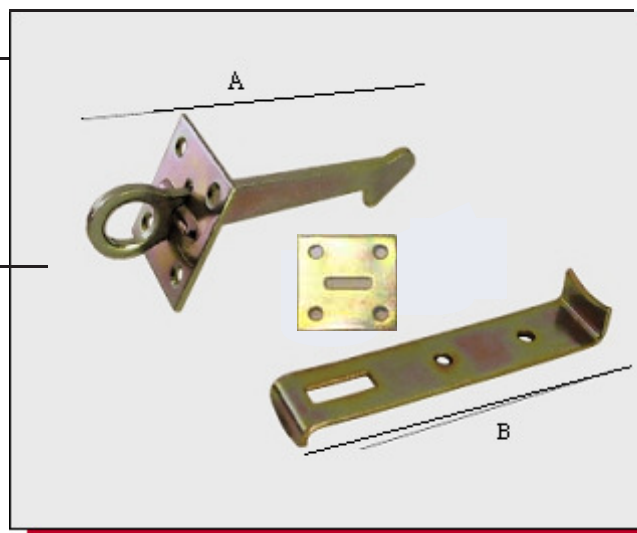
Fermapersiana
Piemonte avvitare



A	B	C	D	Ø1	Ø2	Th1	Th2	Conf. Pezzi	Finiture
120	80	25						25	Vern. nero Tropicalizz.

Art. 64

Saltarello cascante



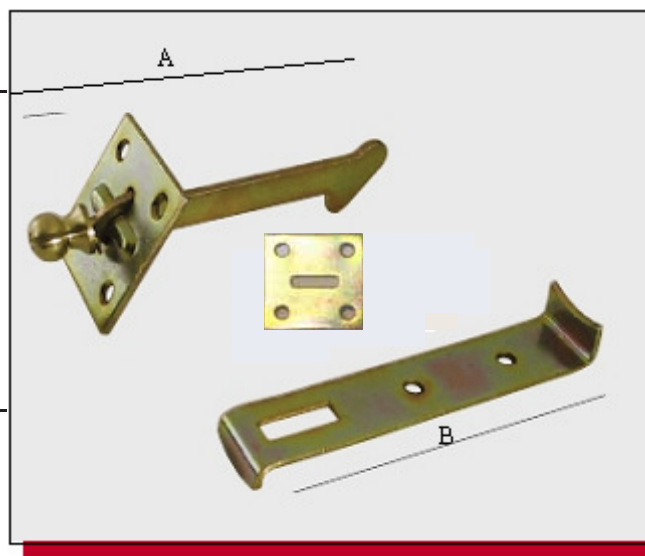
Art. 65

Saltarello cascante
con molla

A	B	C	D	Ø1	Ø2	Th1	Th2	Conf. Pezzi	Finiture
120	60							24	Vern. nero Tropicalizz.

Art. 66

Saltarello con pomolo
in ottone



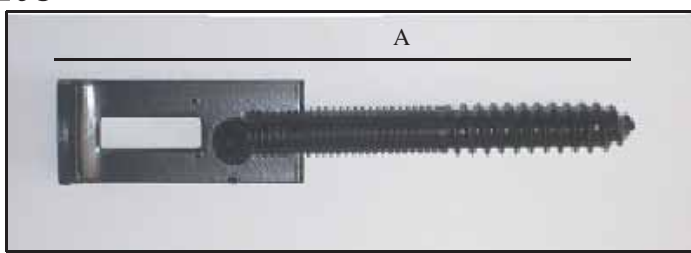
Art. 67

Saltarello con molla
e pomolo in ottone

A	B	C	D	Ø1	Ø2	Th1	Th2	Conf. Pezzi	Finiture
120	60							24	Vern. nero Tropicallizz.

Art. 68

Incontro per saltarello a vite

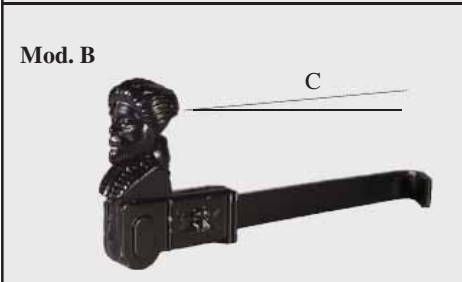
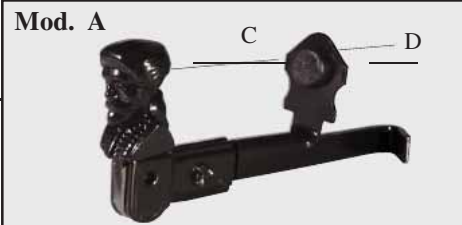


A	B	C	D	Ø1	Ø2	Th1	Th2	Conf. Pezzi	Finiture
120								24	Vern. nero Tropicalizz.

Art. 601 A/B

Fermapersiana omino a murare

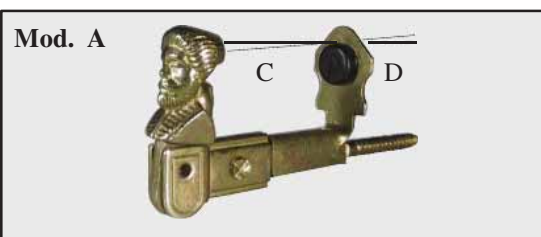
	A	B	C	D	Ø1	Ø2	Th1	Th2	Conf. Pezzi	Finiture
Mod. A con fermo			65	55					25	Vern. nero Tropicalizz.
Mod. B senza fermo			135						25	Vern. nero Tropicalizz.



Art. 602 A/B

Fermapersiana omino avvitare

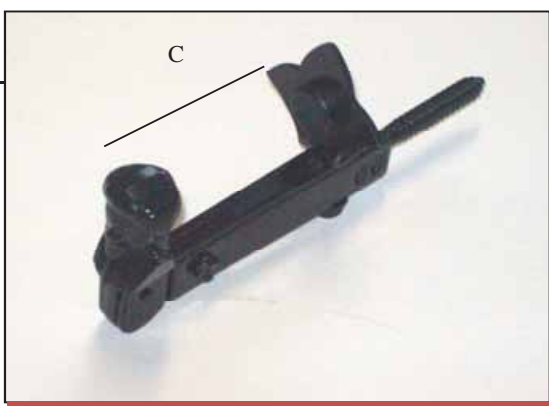
	A	B	C	D	Ø1	Ø2	Th1	Th2	Conf. Pezzi	Finiture
Mod. A con fermo			65	55					25	Vern. nero Tropicalizz.
Mod. B senza fermo			135						25	Vern. nero Tropicalizz.



Art. 603 A/B

Fermapersiana a vite regolabile

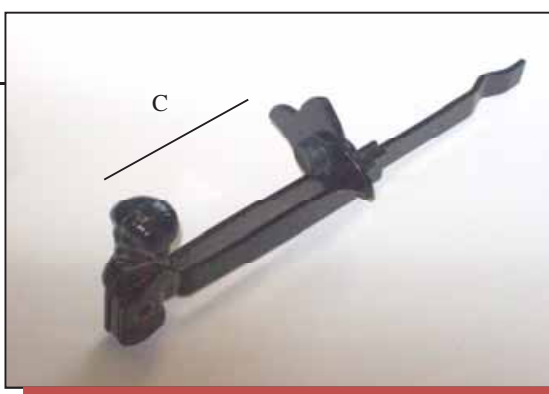
	A	B	C	D	Ø1	Ø2	Th1	Th2	Conf. Pezzi	Finiture
Mod. A			60						40	Vern. nero Tropicalizz.
Mod. B			130						25	Vern. nero Tropicalizz.



Art. 604 A/B

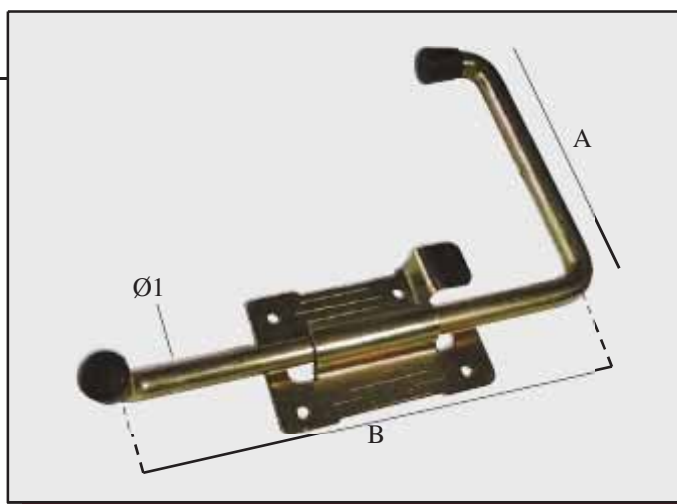
Fermapersiana a muro regolabile

	A	B	C	D	Ø1	Ø2	Th1	Th2	Conf. Pezzi	Finiture
Mod. A			60						40	Vern. nero Tropicalizz.
Mod. B			130						25	Vern. nero Tropicalizz.



Art. 630

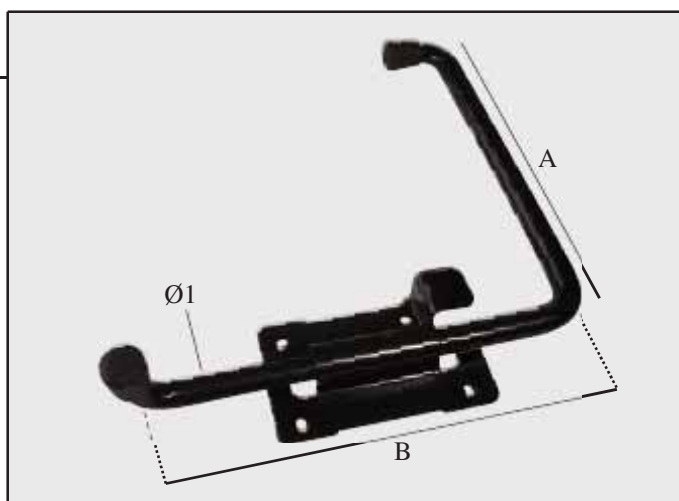
Fermapersiana
Piemonte tonda Ø 12



A	B	C	D	Ø1	Ø2	Th1	Th2	Conf. Pezzi dx o sx	Finiture
140	200			12				30	Trop. + v. nero Tropicalizz.

Art. 631

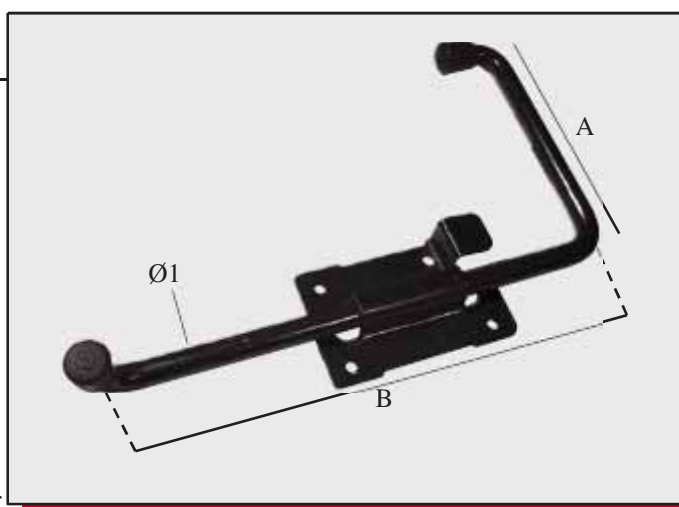
Fermapersiana
Piemonte tonda Ø 12
per anta doppia



A	B	C	D	Ø1	Ø2	Th1	Th2	Conf. Pezzi dx o sx	Finiture
200	200			12				30	Trop. + v. nero Tropicalizz.

Art. 632

Fermapersiana
Piemonte tonda Ø 12
lunga



A	B	C	D	Ø1	Ø2	Th1	Th2	Conf. Pezzi dx o sx	Finiture
140	250			12				30	Trop. + v. nero Tropicalizz.

Art. 635

Fermapersiana con molla

Corsa 120

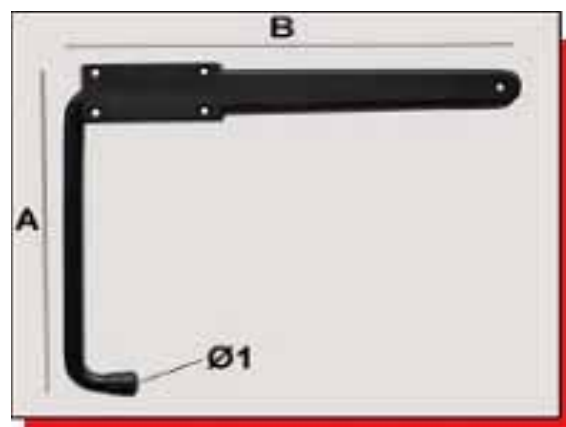


A	B	C	D	Ø1	Ø2	Th1	Th2	Conf. Pezzi	Finiture
140	250			12				20	v. nero

Art. 636

Fermapersiana con molla per Anta doppia

Corsa 120



A	B	C	D	Ø1	Ø2	Th1	Th2	Conf. Pezzi	Finiture
200	250			12				20	v. nero

Art. 637

Fermapersiana con molla

Corsa 145

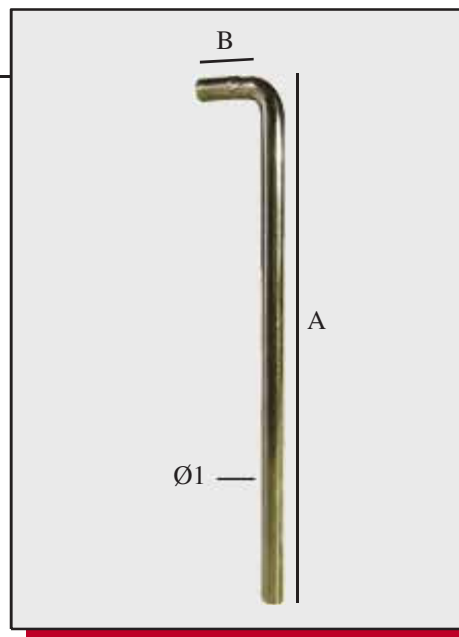


A	B	C	D	Ø1	Ø2	Th1	Th2	Conf. Pezzi	Finiture
140	250			21				20	v. nero

Art. 450

Asta tonda per cariglioni con gancio

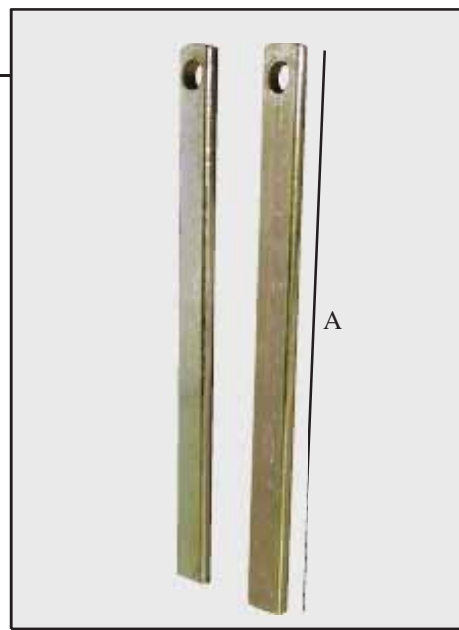
A	B	C	D	Ø1	Ø2	Th1	Th2	Conf. Pezzi	Finiture
1200	24			6				50	Tropicalizz.
1400	24			6				50	Tropicalizz.
1600	24			6				50	Tropicalizz.



Art. 452

Asta piatta per cariglioni

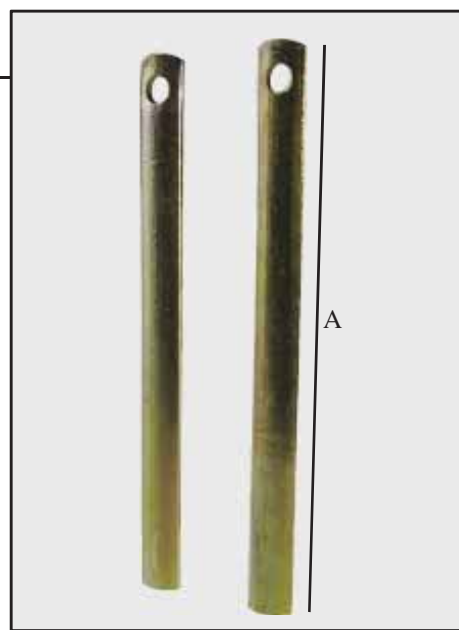
A	B	C	D	Ø1	Ø2	Th1	Th2	Conf. Pezzi	Finiture
1200								50	Tropicalizz.
1400								50	Tropicalizz.
1600								50	Tropicalizz.



Art. 454

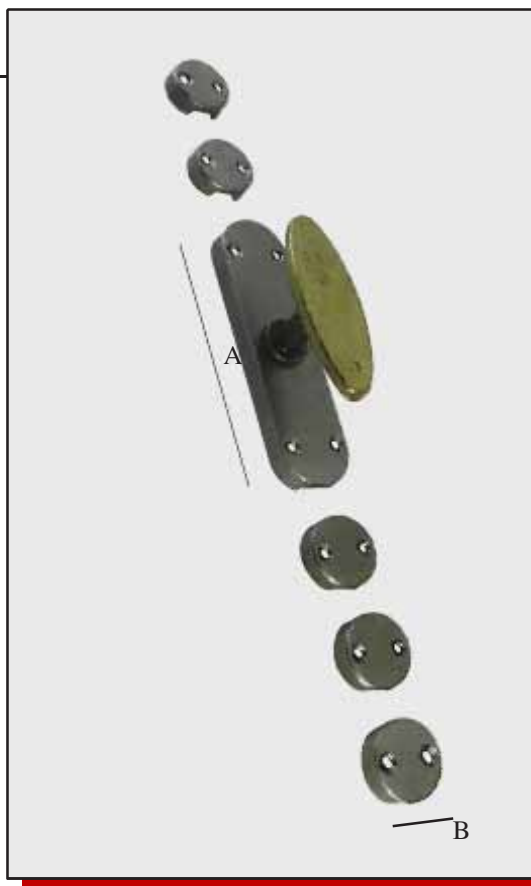
Asta mezzatonda per cariglioni

A	B	C	D	Ø1	Ø2	Th1	Th2	Conf. Pezzi	Finiture
1200								50	Vern. nero Tropicalizz.
1400								50	Vern. nero Tropicalizz.
1600								50	Vern. nero Tropicalizz.



Art. 460

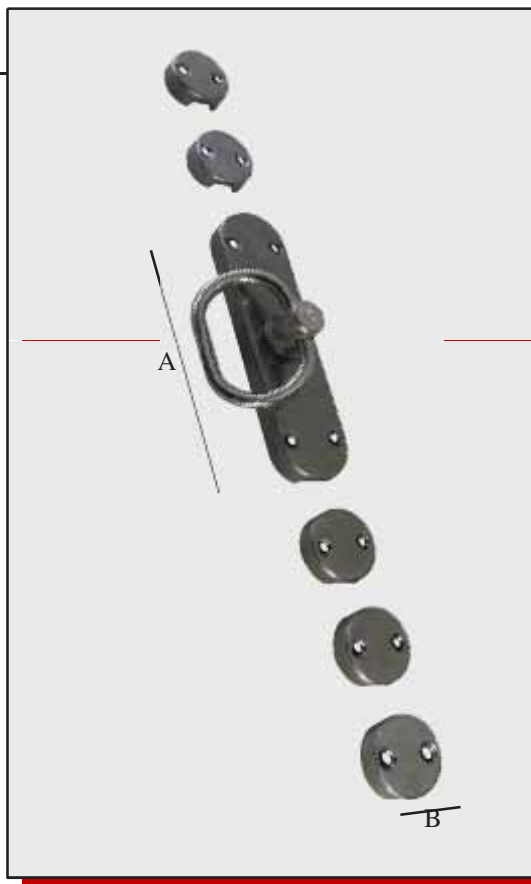
Cremonese a maniglia



A	B	C	D	Ø1	Ø2	Th1	Th2	Conf. Pezzi	Finiture
125	32							10	Ottonato Nichelato Vern. Nero

Art. 461

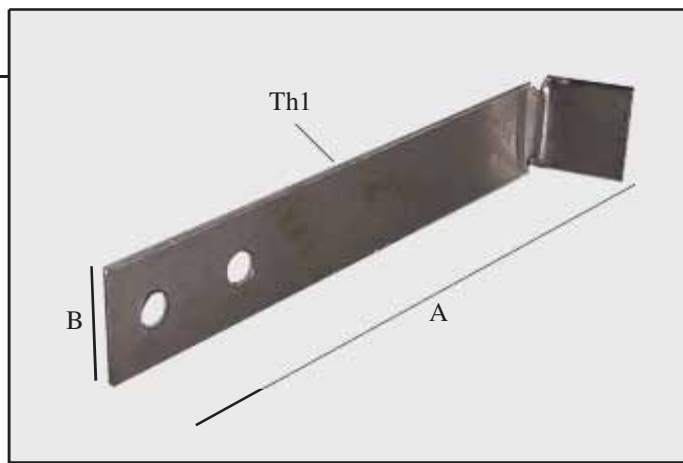
Cremonese ad anello



A	B	C	D	Ø1	Ø2	Th1	Th2	Conf. Pezzi	Finiture
125	32							10	Nichelato Vern. Nero

Art. 48/A

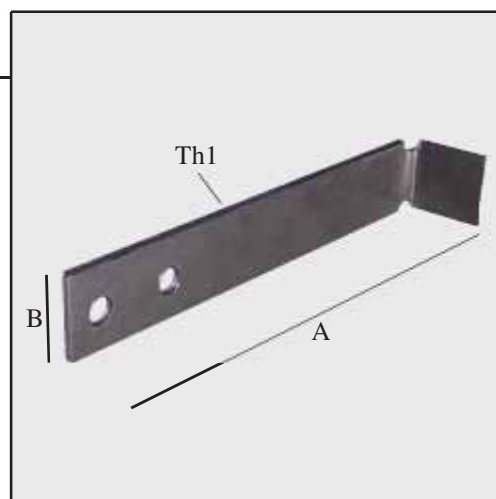
Paletta a murare



A	B	C	D	Ø1	Ø2	Th1	Th2	Conf.	Finiture
120	120					1		Kg. 25	Lucido

Art. 48/C

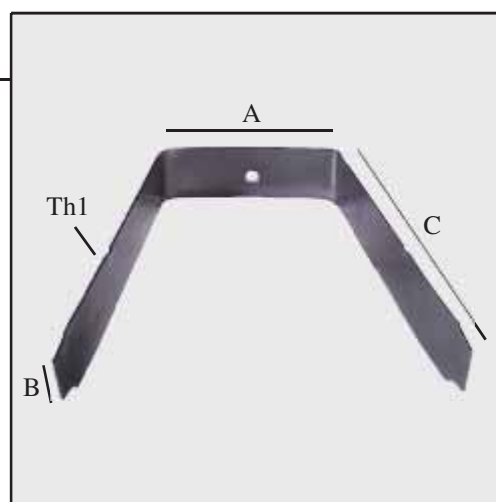
Paletta a murare



A	B	C	D	Ø1	Ø2	Th1	Th2	Conf.	Finiture
80	20					2		Kg. 25	Lucido
100	20					2		Kg. 25	Lucido
120	20					2		Kg. 25	Lucido
140	20					2		Kg. 25	Lucido

Art. 482

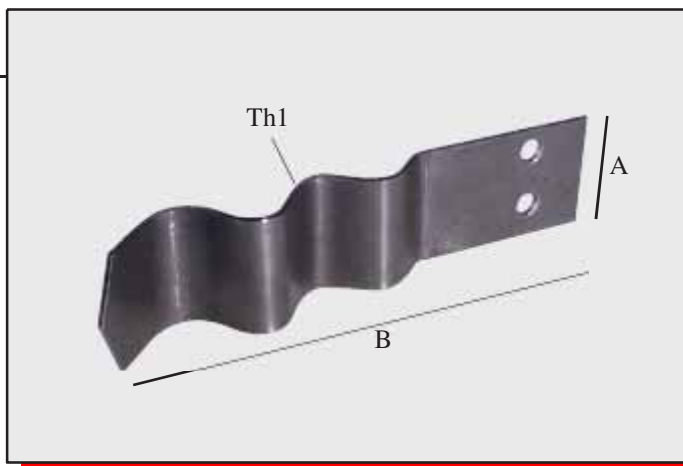
Paletta a murare a U



A	B	C	D	Ø1	Ø2	Th1	Th2	Conf.	Finiture
40	20	130				1		Kg. 25	Lucido
50	20	125				1		Kg. 25	Lucido
60	20	120				1		Kg. 25	Lucido
70	20	115				1		Kg. 25	Lucido
80	20	110				1		Kg. 25	Lucido

Art. 484

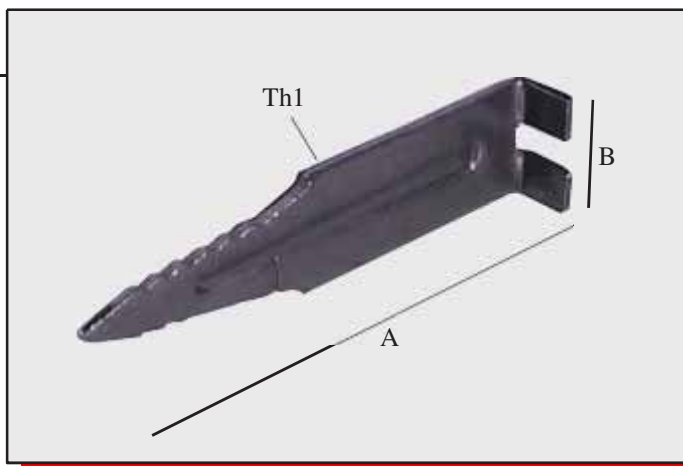
Paletta ondulata da puntare



A	B	C	D	Ø1	Ø2	Th1	Th2	Conf.	Finiture
28	125					1,2		Kg. 30	Lucido
28	180					1,2		Kg. 30	Lucido

Art. 485

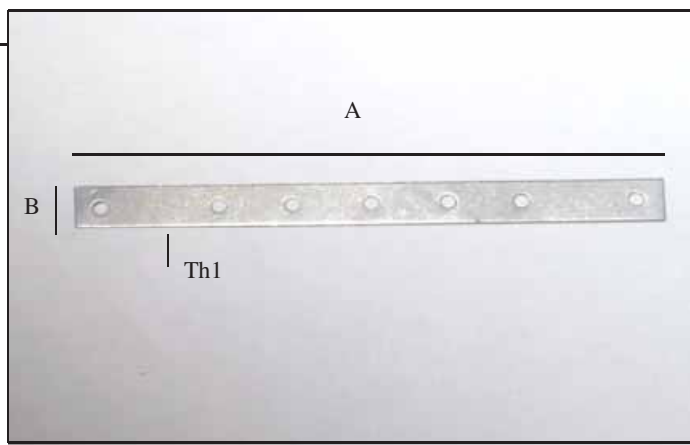
Paletta a una punta dentata



A	B	C	D	Ø1	Ø2	Th1	Th2	Conf.	Finiture
80	18					2		Kg. 25	Lucido
100	18					2		Kg. 25	Lucido

Art. 486

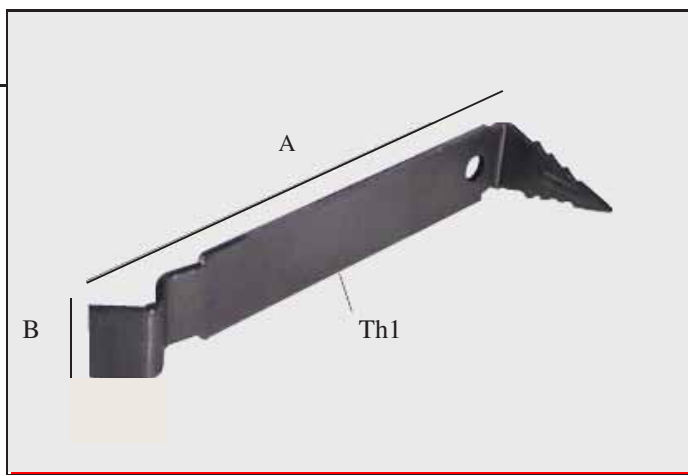
Paletta diritta 7 fori da piegare



A	B	C	D	Ø1	Ø2	Th1	Th2	Conf.	Finiture
160	15					1		Kg. 25	Lucido

Art. 487

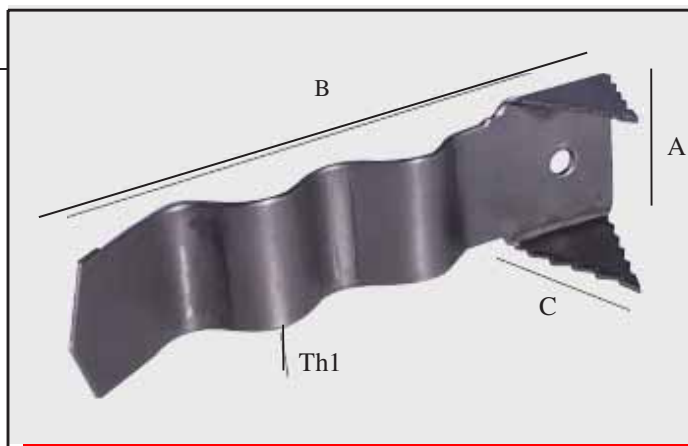
Paletta a 1 punta dentata piegata



A	B	C	D	Ø1	Ø2	Th1	Th2	Conf.	Finiture
70	18					1,8		Kg. 25	Lucido
90	18					1,8		Kg. 25	Lucido
110	18					1,8		Kg. 25	Lucido

Art. 488

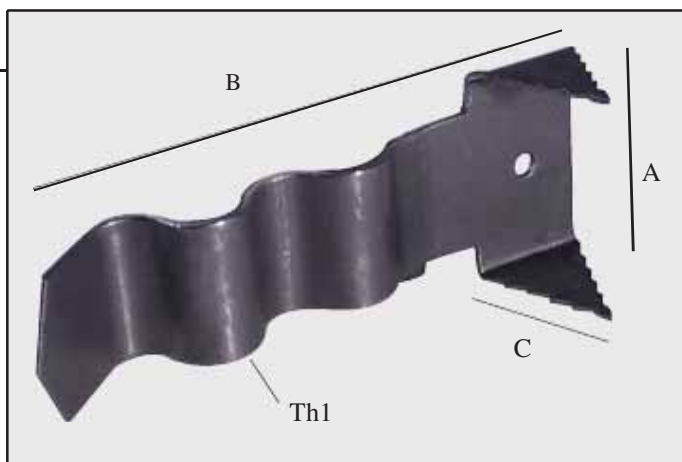
Paletta a 2 punte Dentata ondulata



A	B	C	D	Ø1	Ø2	Th1	Th2	Conf.	Finiture
30	115	24				1,5		Kg. 25	Lucido

Art. 489

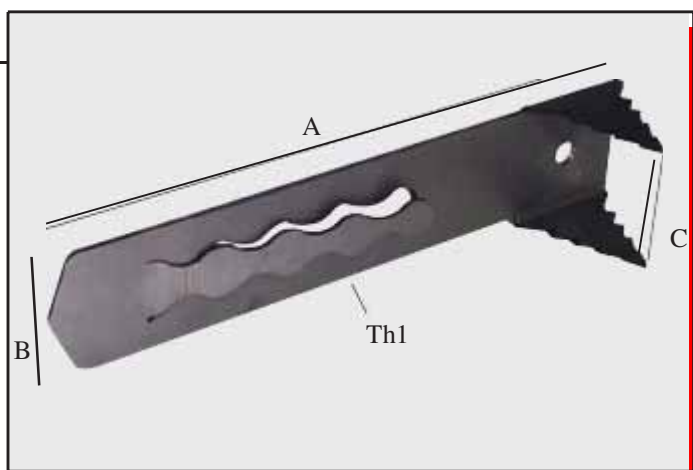
Paletta a 2 punte dentata ondulata



A	B	C	D	Ø1	Ø2	Th1	Th2	Conf.	Finiture
45	125	24				1,5		Kg. 25	Lucido

Art. 490

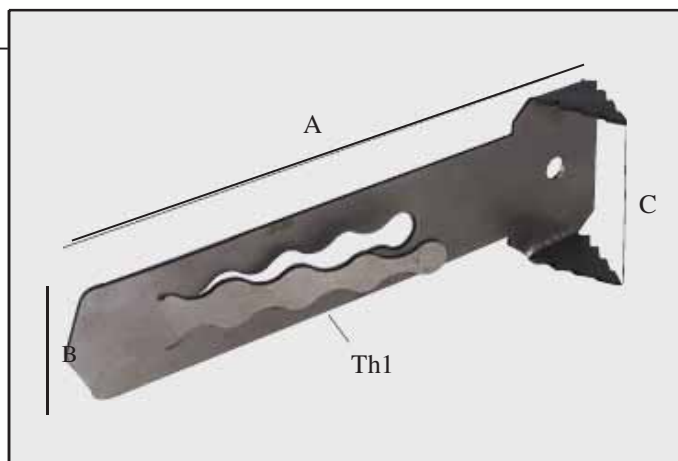
Paletta a 2 punte
dentata
diritta stretta



A	B	C	D	Ø1	Ø2	Th1	Th2	Conf.	Finiture
130	25	25				1,5		Kg. 25	Lucido

Art. 491

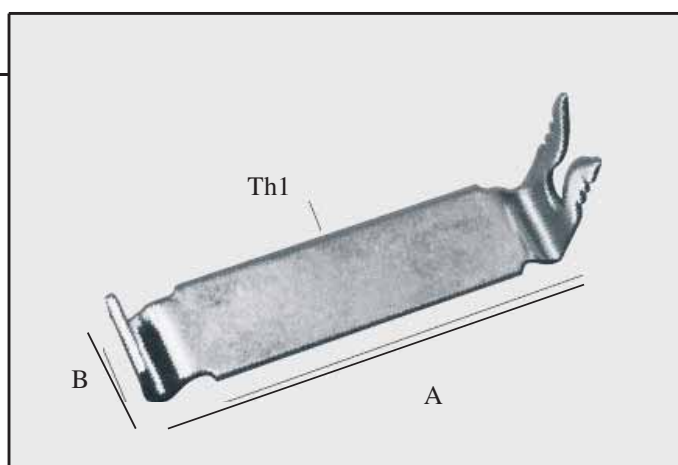
Paletta a 2 punte
dentata
diritta larga



A	B	C	D	Ø1	Ø2	Th1	Th2	Conf.	Finiture
130	25	40				1,5		Kg. 25	Lucido

Art. 492

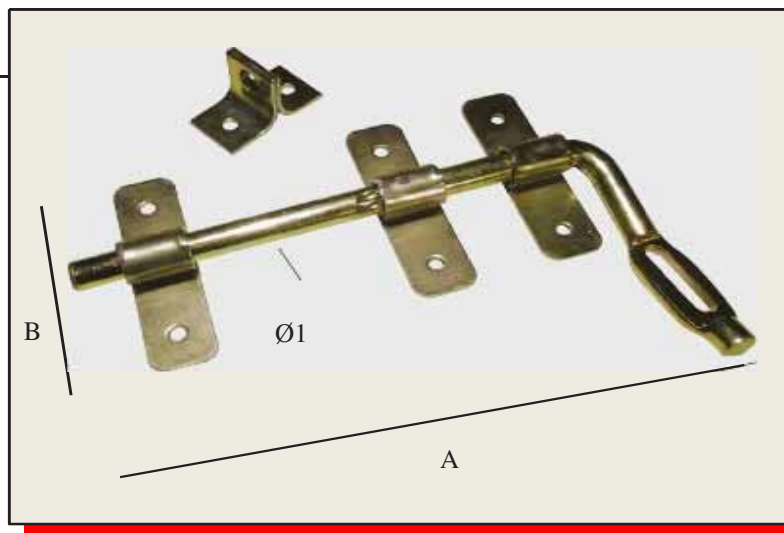
Paletta a 2 punte
dentate



A	B	C	D	Ø1	Ø2	Th1	Th2	Conf.	Finiture
90	18					1,8		Kg. 25	Lucido

Art. 27

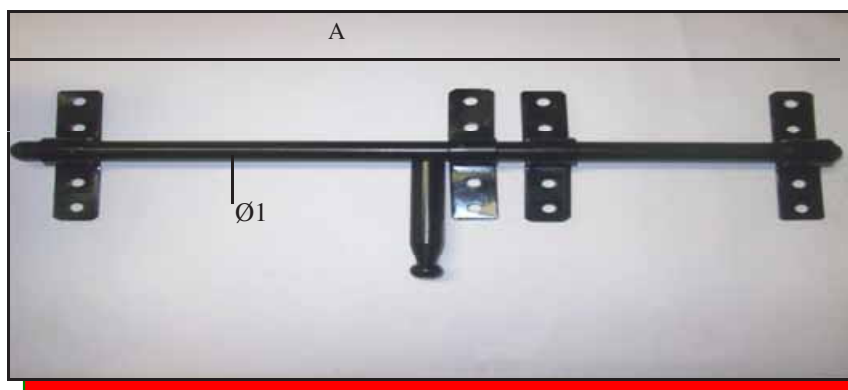
Catenaccio portalucchetto



A	B	C	D	Ø1	Ø2	Th1	Th2	Conf. Pezzi	Finiture
200	82			12				12	Tropicalizz.
250	82			12				12	Tropicalizz.
300	120			14				12	Tropicalizz.
400	120			14				12	Tropicalizz.
500	120			14				12	Tropicalizz.

Art. 28

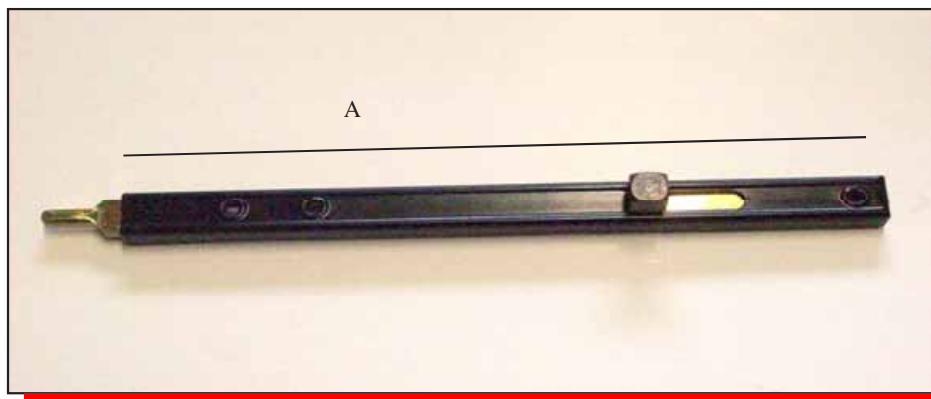
Catenaccio Manico al centro



A	B	C	D	Ø1	Ø2	Th1	Th2	Conf. Pezzi	Finiture
250				12				12	V.nero
300				12				12	V.nero
400				14				12	V.nero

Art. 29

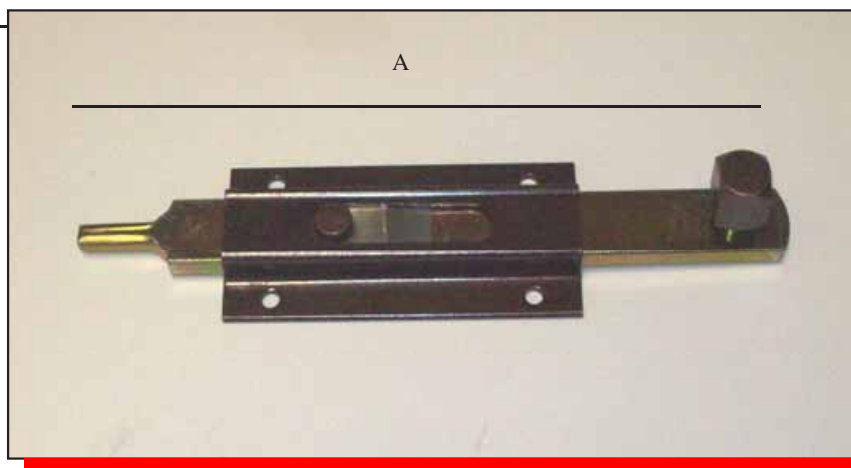
Catenaccio verticale con punta con fori



A	B	C	D	Ø1	Ø2	Th1	Th2	Conf. Pezzi	Finiture
200								12	Vern. nero Tropicalizz.
250								12	Vern. nero Tropicalizz.
300								12	Vern. nero Tropicalizz.
400								12	Vern. nero Tropicalizz.
500								12	Vern. nero Tropicalizz.

Art. 30

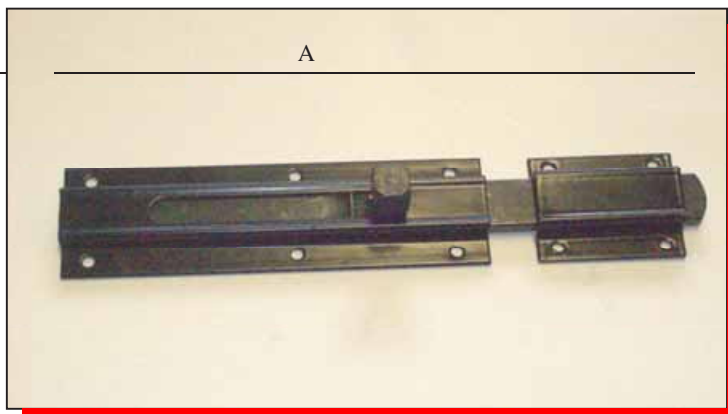
Catenaccio a coda



A	B	C	D	Ø1	Ø2	Th1	Th2	Conf. Pezzi	Finiture
200								12	Vern. nero
250								12	Vern. nero
300								12	Vern. nero
400								12	Vern. nero

Art. 31

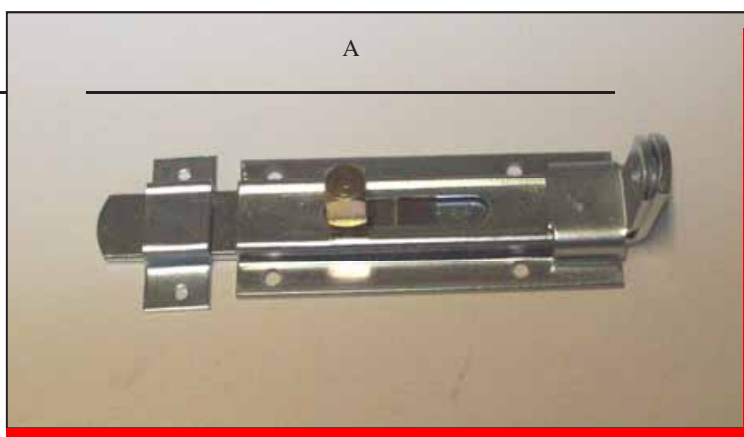
Catenaccio trasversale con fori



A	B	C	D	Ø1	Ø2	Th1	Th2	Conf. Pezzi	Finiture
140								12	Vern. Nero Tropicalizz.
200								12	Vern. nero Tropicalizz.
260								12	Vern. nero Tropicalizz.

Art. 32

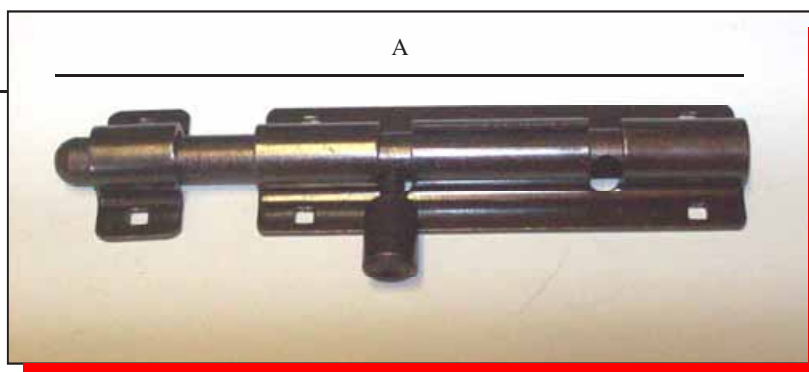
Catenaccio portalucchetto con fori



A	B	C	D	Ø1	Ø2	Th1	Th2	Conf. Pezzi	Finiture
160								12	Zincato
210								12	Zincato
270								12	Zincato

Art. 33

Catenaccio verticale tipo pesante

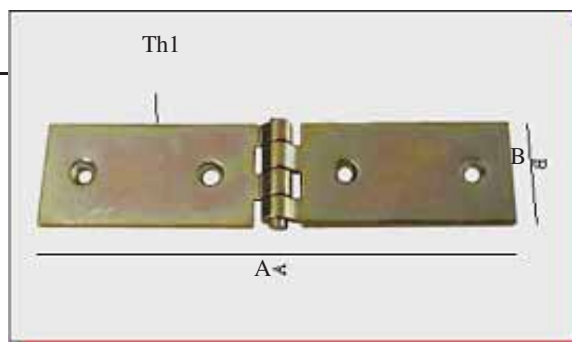


A	B	C	D	Ø1	Ø2	Th1	Th2	Conf. Pezzi	Finiture
200								12	Vern. nero Tropicalizz.
250								12	Vern. nero Tropicalizz.
300								12	Vern. nero Tropicalizz.
400								12	Vern. nero Tropicalizz.

Art. 59

Asetta

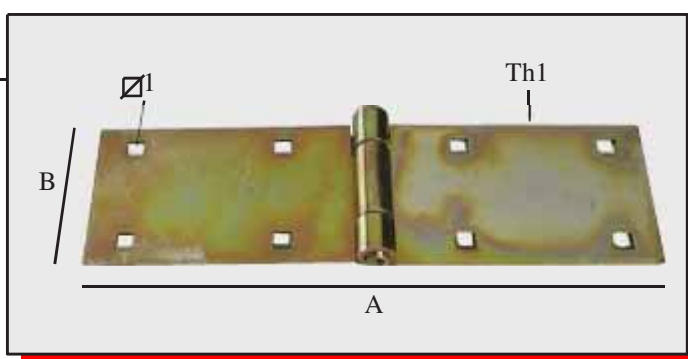
A	B	C	D	Ø1	Ø2	Th1	Th2	Conf. Pezzi	Finiture
120	35					4		12	Vern. nero Tropicalizz.
140	35					4		12	Vern. nero Tropicalizz.
160	35					4		12	Vern. nero Tropicalizz.
180	35					4		12	Vern. nero Tropicalizz.
200	35					4		12	Vern. nero Tropicalizz.
220	35					4		12	Vern. nero Tropicalizz.
240	35					4		12	Vern. nero Tropicalizz.
260	35					4		12	Vern. nero Tropicalizz.
300	35					4		12	Vern. nero Tropicalizz.



Art. 230

Cerniera per porte con foro quadro

A richiesta con contropiastra



A	B	C	D	Ø1	Ø2	Th1	Th2	Conf. Pezzi	Finiture
177	50			6x6		2,5		12	Tropicalizz. V.nero

Art. 470

Maniglia per bauli

A	B	C	D	Ø1	Ø2	Th1	Th2	Conf.	Finiture
90	60	75	35			1		12	Vern.nero Ottonato
								200	Zincato
110	80	100	50			1		12	Vern.nero Ottonato
								200	Zincato



Art. 471

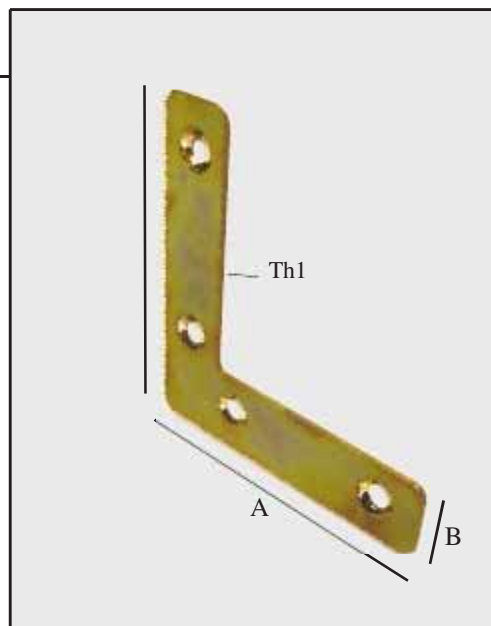
Maniglia per casse

A	B	C	D	Ø1	Ø2	Th1	Th2	Conf.	Finiture
90	50					1		12	Vern.nero
									Ottonato
110	60					1		12	Vern.nero
									Ottonato



Art. 24\A

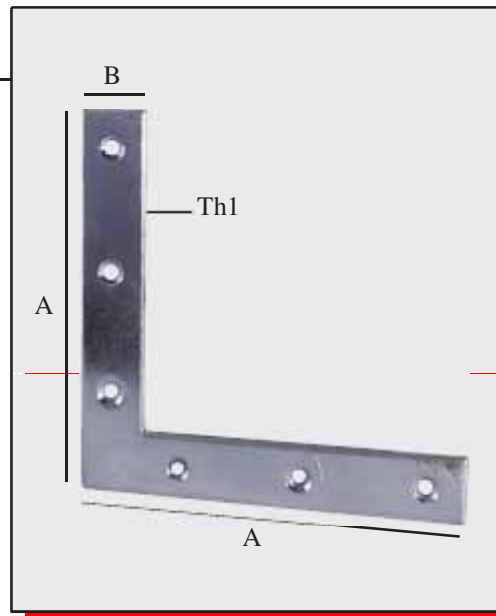
Angolo da rinforzo spess. 1,5



A	B	C	D	Ø1	Ø2	Th1	Th2	Conf. Pezzi	Finiture
30	12					1,5		200	Zincato Tropicalizz. Ottonato
40	12					1,5		200	Zincato Tropicalizz. Ottonato
50	12					1,5		200	Zincato Tropicalizz. Ottonato
60	12					1,5		200	Zincato Tropicalizz. Ottonato

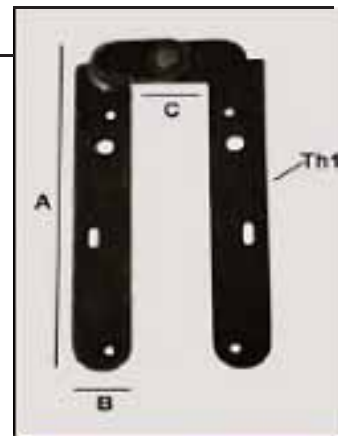
Art. 24

Angolo da rinforzo per serramenti in legno



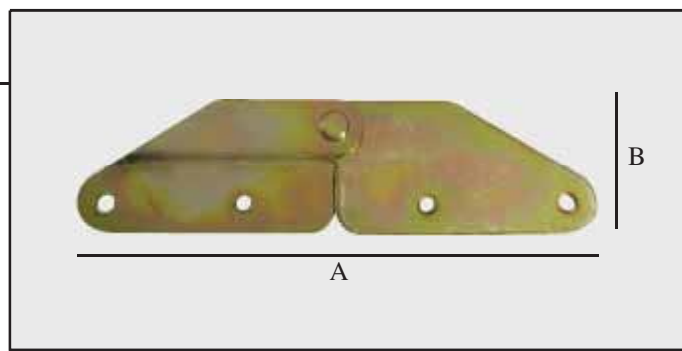
A	B	C	D	Ø1	Ø2	Th1	Th2	Conf. Pezzi	Finiture
80	18					2		50	Zincato Tropicalizz.
100	18					2		50	Zincato Tropicalizz.
120	20					2		50	Zincato Tropicalizz.
140	20					2,5		50	Zincato Tropicalizz. V.nero
160	22					2,5		50	Zincato Tropicalizz. V.nero
180	22					2,5		50	Zincato Tropicalizz. V.nero
200	22					3		50	Zincato Tropicalizz. V.nero

Art. 234 Cerniera per porte a libro



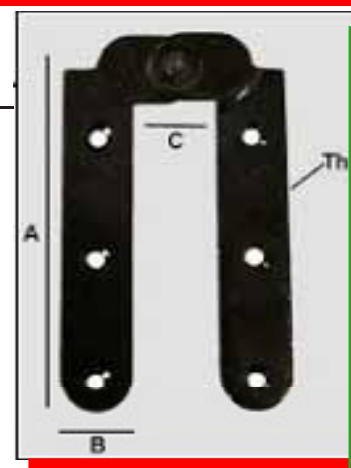
A	B	C	D	Ø1	Ø2	Th1	Th2	Conf. Pezzi	Finiture
135	20	27				3		50	Tropicalizz. V.nero

Art. 235 Cerniera per tavolo pieghevole



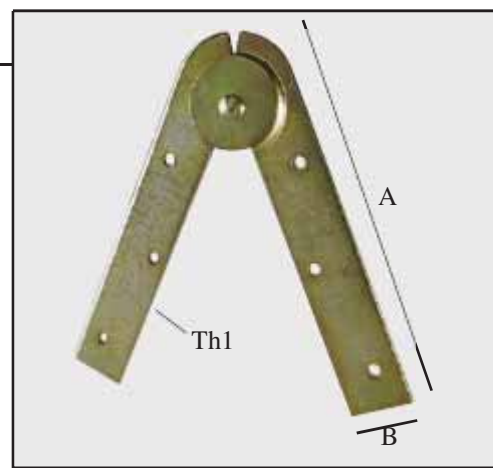
A	B	C	D	Ø1	Ø2	Th1	Th2	Conf. Pezzi	Finiture
150	40							24	Tropicalizz.

Art. 236 Cerniera per ribalte



A	B	C	D	Ø1	Ø2	Th1	Th2	Conf. Pezzi	Finiture
110	20	23				3		50	Tropicalizz. V.nero
110	20	10				3		50	Tropicalizz. V.nero

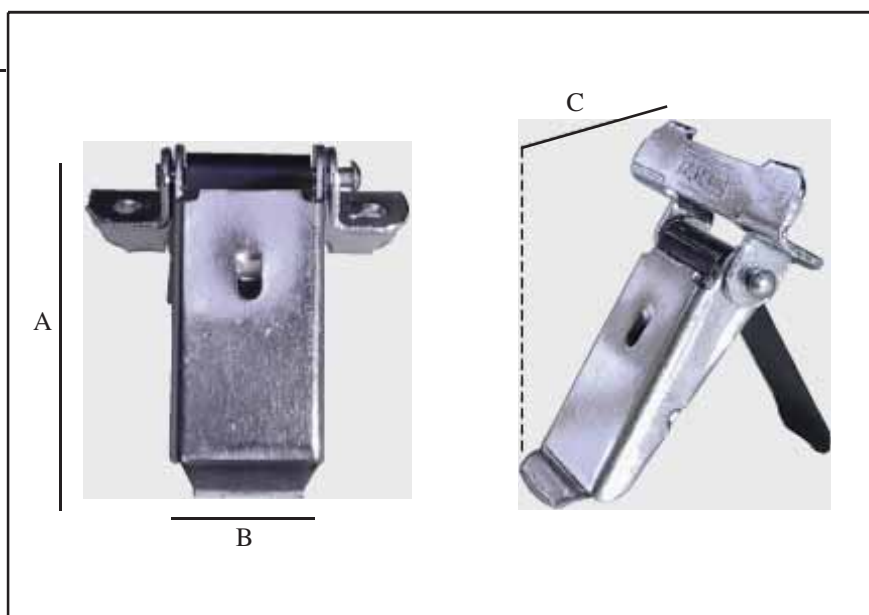
Art. 52 Cerniera per scala



A	B	C	D	Ø1	Ø2	Th1	Th2	Conf. Pezzi	Finiture
160	28					2,5		12	Vern. nero Tropicalizz.
180	28					2,5		12	Vern. nero Tropicalizz.
200	28					2,5		12	Vern. nero Tropicalizz.
220	28					2,5		12	Vern. nero Tropicalizz.

Art. 70

Galletto di sicurezza brevettato per tapparella



A	B	C	D	Ø1	Th1	Th2	Conf. Pezzi	Finiture
90	30	60					20	Zincato Bronzato

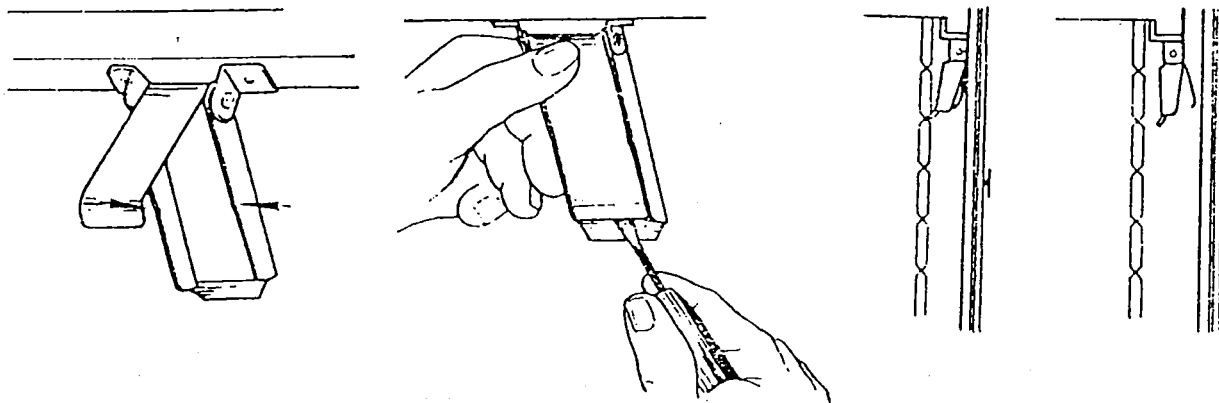
ISTRUZIONI SUL MODO D'USO ED APPLICAZIONE DEL « GALLETTO » BREVETTATO

Per necessità di confezione - trasporto e montaggio sono state impresse a questo articolo due punzonature laterali che hanno il compito di trattenere la molla fino a dopo il montaggio del GALLETTO alla traversa superiore del serramento (fig. 1).

Dopo l'applicazione, per sbloccare la molla, basta effettuare una pressione col pollice su un lato nella parte alta della stessa e contemporaneamente col cacciavite (usato per l'applicazione) fare leva nel lato opposto nella posizione terminale (fig. 2).

Dopo di che il GALLETTO è pronto per la sua funzione. Il bloccaggio della tapparella avviene automaticamente con la chiusura del serramento, il quale, caricando la molla, spinge il GALLETTO contro la tapparella (fig. 3).

Per sbloccare la tapparella è sufficiente aprire leggermente il serramento. In tal modo il GALLETTO non essendo più caricato dalla molla, per la gravità del suo peso, ritornerà in posizione verticale lasciando libera la tapparella per l'apertura (fig. 4).

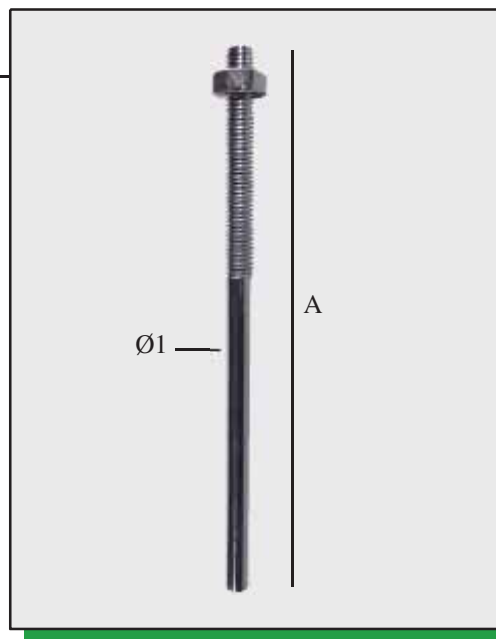


- 1) Punzonatura di trattamento molla. 2) Sganco della molla. 3) Posizione di lavoro. 4) Posizione di riposo. (Pollice - Cacciavite).

Art. 100/AB

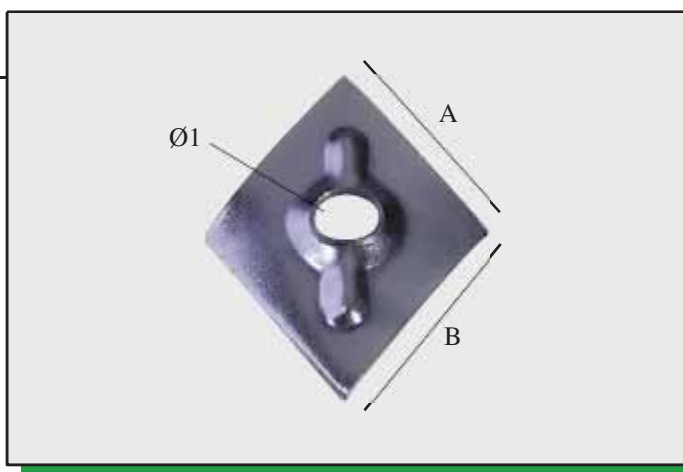
Tirante con dado

A	B	C	D	Ø1	Ø2	Th1	Th2	Conf. Pezzi	Finiture
100				5,2				200	Zincato
120				5,2				200	Zincato
150				5,2				200	Zincato
200				5,2				200	Zincato
250				5,2				200	Zincato
300				5,2				200	Zincato



Art. 100/C

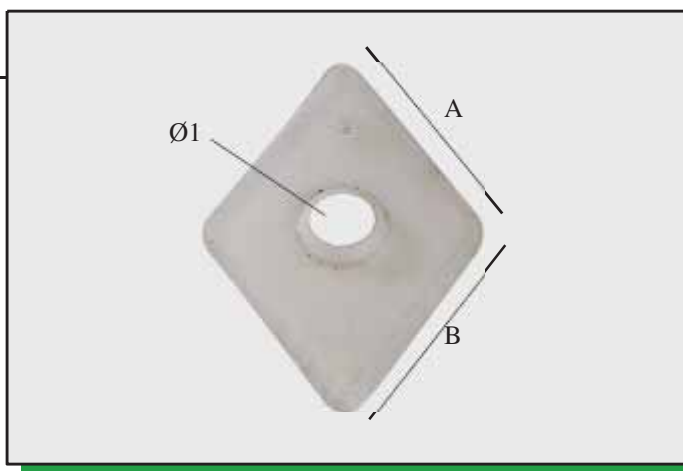
Rondella in lamiera



A	B	C	D	Ø1	Ø2	Th1	Th2	Conf. Pezzi	Finiture
26	26			6				200	Zincato

Art. 100/D

Rondella in plastica

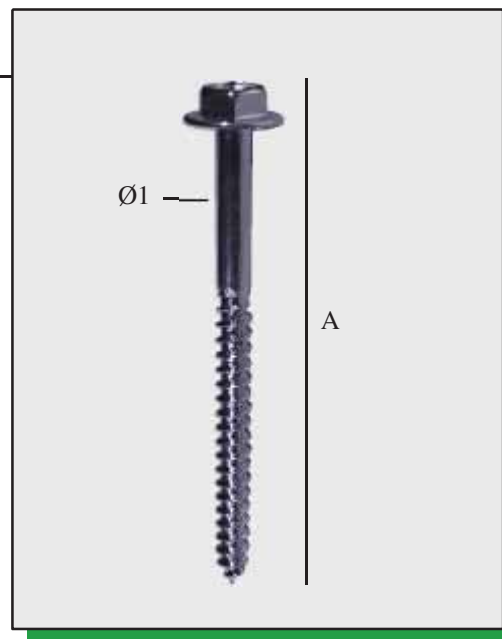


A	B	C	D	Ø1	Ø2	Th1	Th2	Conf. Pezzi	Finiture
26	26			5,4				200	PVC

Art. 101

Tirafondo

A	B	C	D	Ø1	Ø2	Th1	Th2	Conf. Pezzi	Finiture
40				6				200	Zincato
50				6				200	Zincato
60				6				200	Zincato
70				6				200	Zincato
80				6				200	Zincato
90				6				200	Zincato
100				6				200	Zincato
110				6				200	Zincato
120				6				200	Zincato
130				6				200	Zincato
150				6				200	Zincato



Art. 102

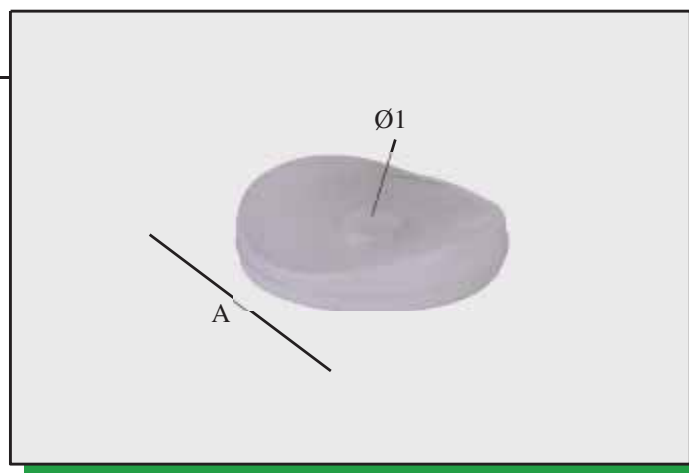
Chiodo autofilettante

A	B	C	D	Ø1	Ø2	Th1	Th2	Conf. Pezzi	Finiture
40				4				200	Zincato
50				4				200	Zincato
60				4				200	Zincato
70				4				200	Zincato
80				4				200	Zincato



Art. 102/A

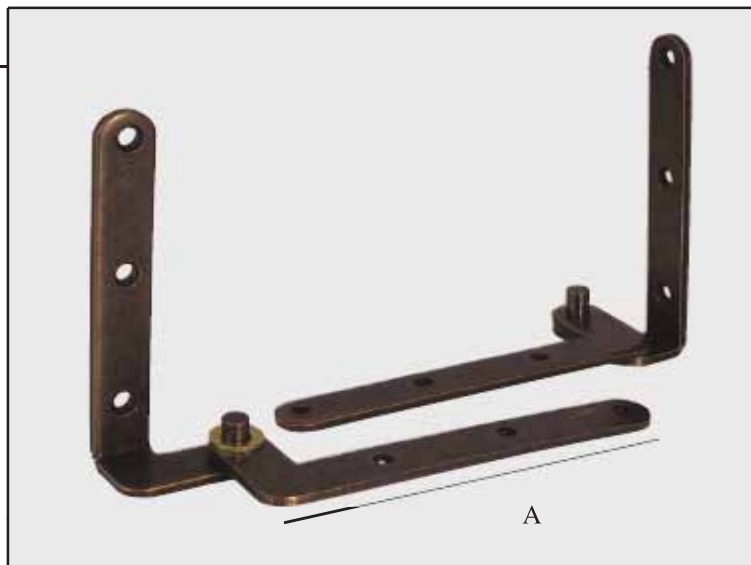
Rondella in plastica sagomata



A	B	C	D	Ø1	Ø2	Th1	Th2	Conf. Pezzi	Finiture
20				4,2				200	PVC

Art. 3005

Cerniera
per porta a perno



A	B	C	D	Ø1	Ø2	Th1	Th2	Conf. Pezzi	Finiture
110								4 guar.	Bronzato

Art. 4000

Set per porte pieghevoli spessore 30

- Part. ① Carrello con piastrina
- Part. ② Profilo alluminio - 1 mt
- Part. ③④⑤ Dado con ranella e perno
- Part. ⑥ Piastrina da incasso
- Part. ⑦ Cerniera superiore con molla
(o sfera)
- Part. ⑧ Piastrina da incasso
- Part. ⑨ Ranella
- Part. ⑩ Perno a L
- Part. ⑪ Cerniera inferiore
- Part. ⑫ Chiavetta



ACCESSORI PER PORTE

A	B	C	D	Ø1	Ø2	Th1	Th2	Kit	Finiture	Fermoporta	Fermoporta
								10	Vern. Nero	C/molla	C/sfera

Art. 4040

Set per porte pieghevoli spessore 40

- Part. ① Carrello con piastrina
- Part. ② Profilo alluminio - 1 mt
- Part. ③④⑤ Dado con ranella e perno
- Part. ⑥ Piastrina da incasso
- Part. ⑦ Cerniera superiore con molla
(o sfera)
- Part. ⑧ Piastrina da incasso
- Part. ⑨ Ranella
- Part. ⑩ Perno a L
- Part. ⑪ Cerniera inferiore



A	B	C	D	Ø1	Ø2	Th1	Th2	Kit	Finiture	Fermoporta	Fermoporta
								10	Vern. Nero	C/molla	C/sfera

Art. 4001

Set per porte pieghevoli spessore 30

- Part. ① Carrello con piastrina
- Part. ② Profilo alluminio - 1 mt
- Part. ③④⑤ Dado con ranella e perno
- Part. ⑥ Piastrina da incasso
- Part. ⑦ Cerniera superiore con molla (o sfera)
- Part. ⑧ Piastrina da incasso
- Part. ⑨ Ranella
- Part. ⑩ Perno a L
- Part. ⑪ Cerniera inferiore
- Part. ⑫ Chiavetta



A	B	C	D	Ø1	Ø2	Th1	Th2	Kit	Finiture	Fermoporta	Fermoporta
								10	Vern. Nero	C/molla	C/sfera

ACCESSORI PER PORTE

Art. 4041

Set per porte pieghevoli spessore 40

- Part. ① Carrello con piastrina
- Part. ② Profilo alluminio - 1 mt
- Part. ③④⑤ Dado con ranella e perno
- Part. ⑥ Piastrina da incasso
- Part. ⑦ Cerniera superiore con molla (o sfera)
- Part. ⑧ Piastrina da incasso
- Part. ⑨ Ranella
- Part. ⑩ Perno a L
- Part. ⑪ Cerniera inferiore

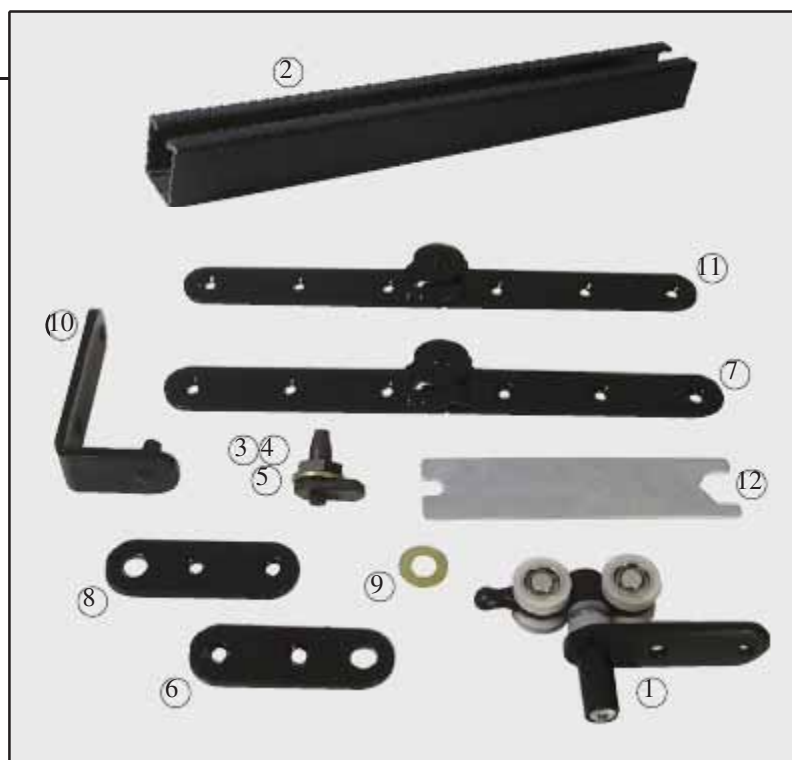


A	B	C	D	Ø1	Ø2	Th1	Th2	Kit	Finiture	Fermoporta	Fermoporta
								10	Vern. Nero	C/molla	C/sfera

Art. 4100

Set per porte pieghevoli spessore 30 con doppia molla

- Part. ① Carrello con piastrina
- Part. ② Profilo alluminio - 1 mt
- Part. ③④⑤ Dado con ranella e perno
- Part. ⑥ Piastrina da incasso
- Part. ⑦ Cerniera superiore con molla
- Part. ⑧ Piastrina da incasso
- Part. ⑨ Ranella
- Part. ⑩ Perno a L
- Part. ⑪ Cerniera inferiore con molla
- Part. ⑫ Chiavetta



A	B	C	D	Ø1	Ø2	Th1	Th2	Kit	Finiture	Fermoporta
								10	Vern. Nero	Doppia molla

Art. 4140

Set per porte pieghevoli spessore 40 con doppia molla

- Part. ① Carrello con piastrina
- Part. ② Profilo alluminio - 1 mt
- Part. ③④⑤ Dado con ranella e perno
- Part. ⑥ Piastrina da incasso
- Part. ⑦ Cerniera superiore con molla
- Part. ⑧ Piastrina da incasso
- Part. ⑨ Ranella
- Part. ⑩ Perno a L
- Part. ⑪ Cerniera inferiore con molla
- Part. ⑫ Chiavetta

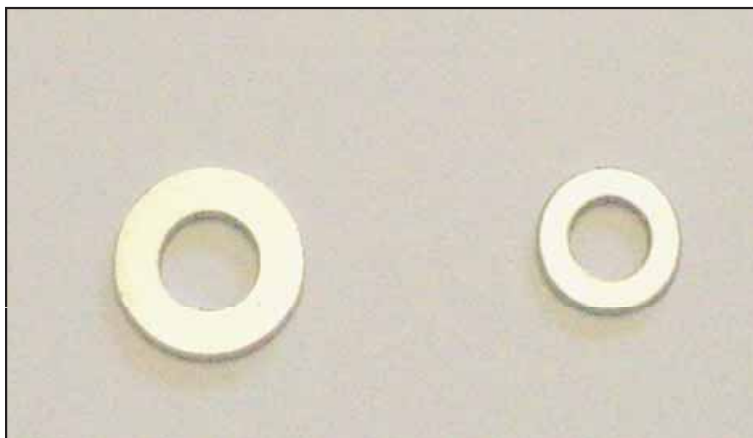


A	B	C	D	Ø1	Ø2	Th1	Th2	Kit	Finiture	Fermoporta
								10	Vern. Nero	Doppia molla

Art. 4050

Rondelle normali

Ø mm	Conf.	.Finiture
4 - 9	KG 5	Zincate
5 - 11	KG 5	Zincate
6 - 13	KG 5	Zincate
8 - 17	KG 5	Zincate
9 - 19	KG 5	Zincate
10 - 21	KG 5	Zincate
11 - 23	KG 5	Zincate
12 - 25	KG 5	Zincate
13 - 27	KG 5	Zincate
14 - 29	KG 5	Zincate
15 - 31	KG 5	Zincate
16 - 33	KG 5	Zincate
17 - 35	KG 5	Zincate
18 - 37	KG 5	Zincate
19 - 39	KG 5	Zincate
20 - 41	KG 5	Zincate
21 - 43	KG 5	Zincate
22 - 45	KG 5	Zincate
23 - 47	KG 5	Zincate
24 - 49	KG 5	Zincate

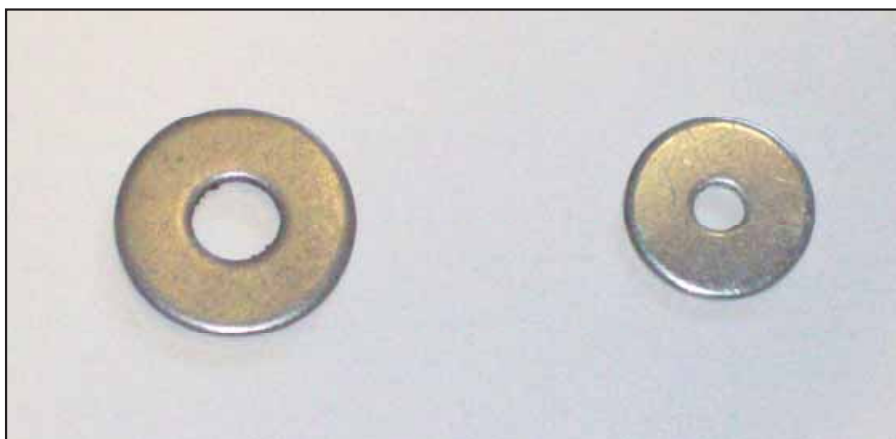


ACCESSORI PER PORTE

Art. 4060

Rondelle piane fascia larga 3/4 volte diam. rondelle

Ø mm	Spess.	Conf.	Finiture
5 - 15	1,5	Kg 5	Zincate
5 - 20	1,5	Kg 5	Zincate
6 - 18	1,5	Kg 5	Zincate
6 - 24	2	Kg 5	Zincate
7 - 21	2	Kg 5	Zincate
8 - 24	2	Kg 5	Zincate
8 - 32	2	Kg 5	Zincate
10 - 30	2	Kg 5	Zincate
10 - 40	2,5	Kg 5	Zincate
12 - 36	2,5	Kg 5	Zincate
12 - 48	2,5	Kg 5	Zincate

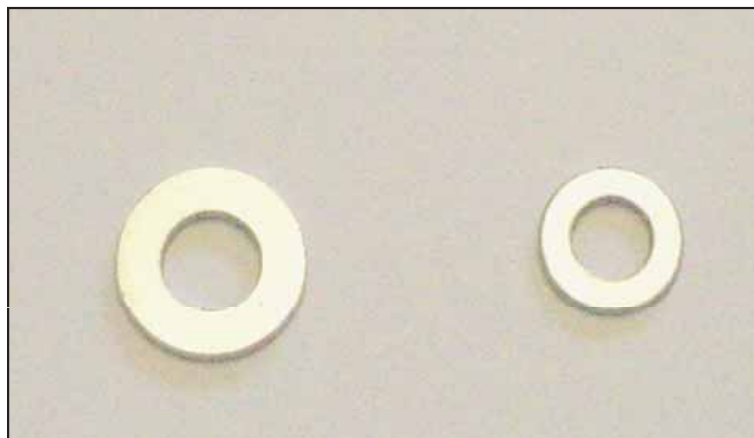


Art. 4070

Rosette piane

UNI 6592-69/DIN 125

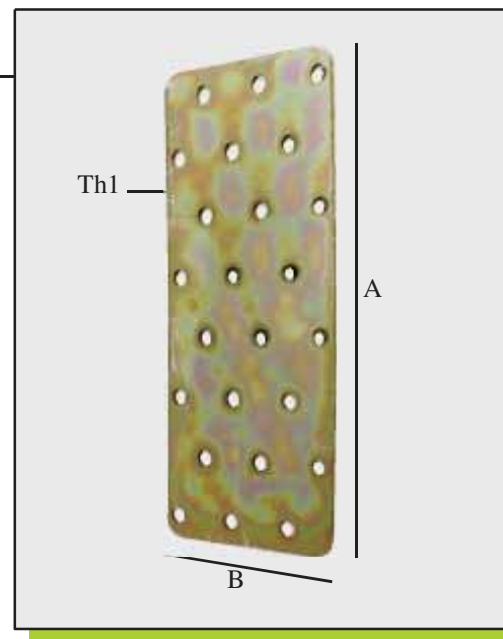
Foro diam.	Per viti da	D	S	Finitura	Conf. Pezzi
8,4	M 8	17	1,6	Zincate	2.000
10,5	M 10	21	2	Zincate	1.000
13	M 12	24	2,5	Zincate	1.000
15	M 14	28	2,5	Zincate	500
17	M 16	30	3	Zincate	500
19	M 18	34	3	Zincate	300
21	M 20	37	3	Zincate	300
23	M 22	39	3	Zincate	250
25	M 24	44	4	Zincate	150
28	M 27	50	4	Zincate	100
31	M 30	56	4	Zincate	100
34	M 33	60	5	Zincate	50



Art. 500

Piastra piana

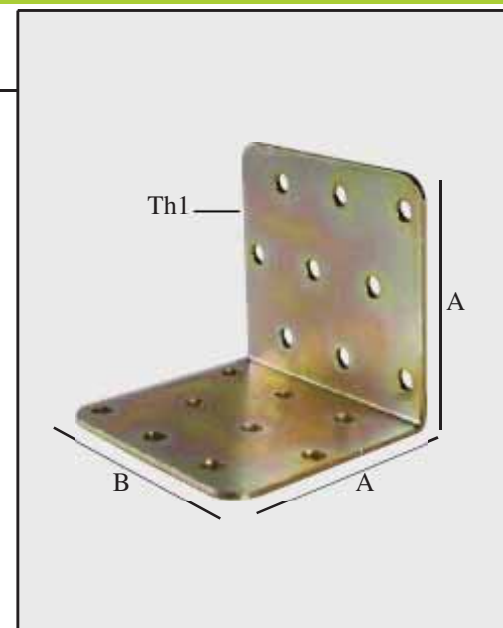
A	B	C	D	Ø1	Ø2	Th1	Th2	Conf. Pezzi	Finiture
60	40					2		50	Tropicalizz.
80	40					2		50	Tropicalizz.
100	40					2		50	Tropicalizz.
120	40					2		50	Tropicalizz.
160	40					2		50	Tropicalizz.
120	60					2		50	Tropicalizz.
140	60					2		50	Tropicalizz.
160	60					2		50	Tropicalizz.
200	60					2		50	Tropicalizz.
240	60					2		50	Tropicalizz.
160	80					2		25	Tropicalizz.
200	80					2		25	Tropicalizz.
240	80					2		25	Tropicalizz.
200	100					2		25	Tropicalizz.
240	100					2		25	Tropicalizz.



Art. 501

Piastra piegata

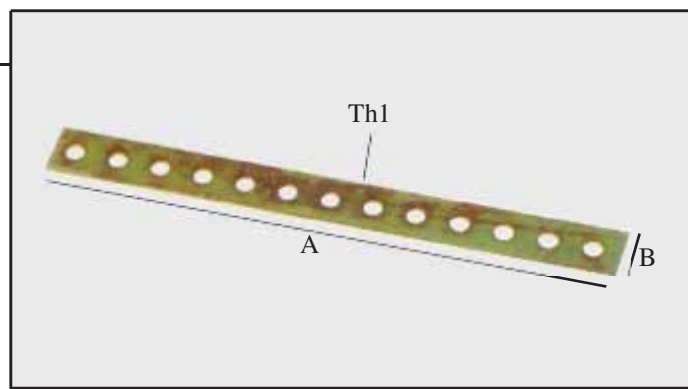
A	B	C	D	Ø1	Ø2	Th1	Th2	Conf. Pezzi	Finiture
40	40					2		50	Tropicalizz.
60	40					2		50	Tropicalizz.
80	40					2		50	Tropicalizz.
60	60					2		50	Tropicalizz.
80	60					2		50	Tropicalizz.
100	60					2		50	Tropicalizz.
120	60					2		50	Tropicalizz.
80	80					2		25	Tropicalizz.
100	80					2		25	Tropicalizz.
120	80					2		25	Tropicalizz.
100	100					2		25	Tropicalizz.
120	100					2		25	Tropicalizz.



Art. 540

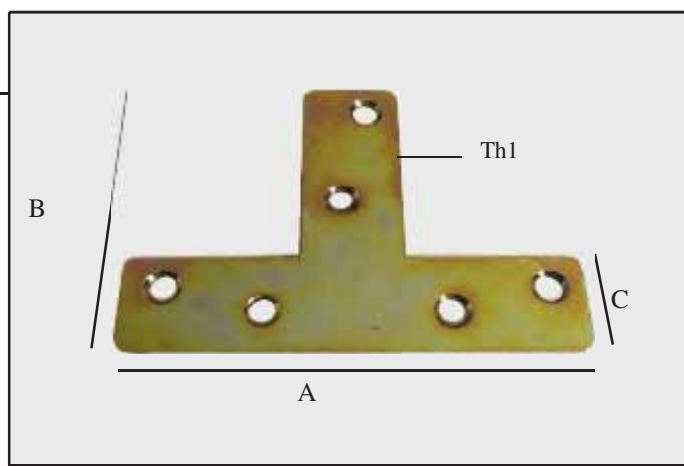
Piastra diritta forata

A	B	C	D	Ø1	Ø2	Th1	Th2	Conf. Pezzi	Finiture
100	20					2		50	Tropicalizz.
200	20					2		50	Tropicalizz.
300	20					2		50	Tropicalizz.



Art. 502

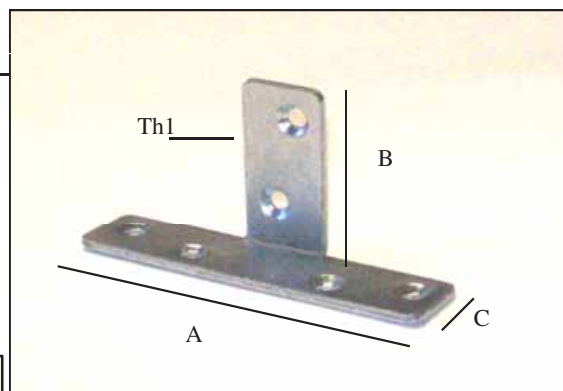
Squadretta a T



A	B	C	D	Ø1	Ø2	Th1	Th2	Conf. Pezzi	Finiture
70	52	16				2		100	Zincato Tropicalizz.

Art. 502/A

Squadretta a T piegata

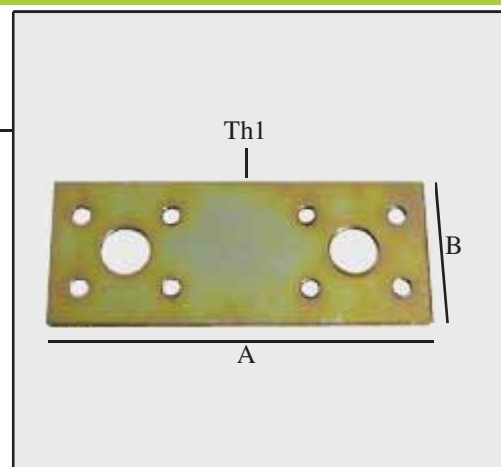


A	B	C	D	Ø1	Ø2	Th1	Th2	Conf. Pezzi	Finiture
70	34	16				2		100	Zincato Tropicalizz.

Art. 503

Piastra piana per giunzione

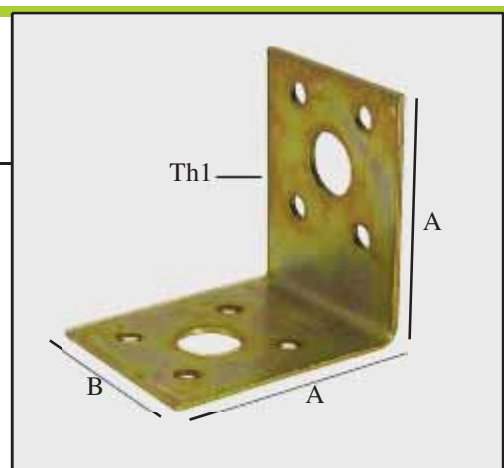
A	B	C	D	Ø1	Ø2	Th1	Th2	Conf. Pezzi	Finiture
40	40					2		100	Tropicalizz.
100	40					2		50	Tropicalizz.
180	40					2		50	Tropicalizz.



Art. 504

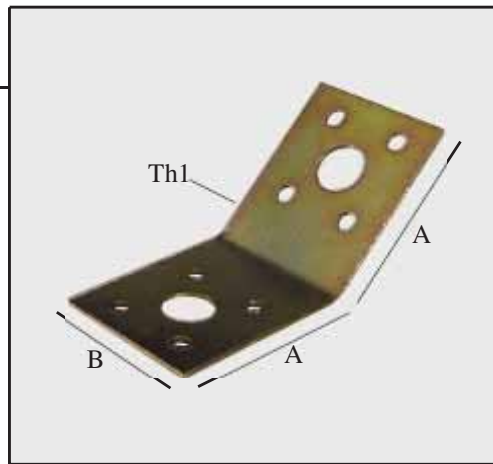
Piastra piegata per giunzione

A	B	C	D	Ø1	Ø2	Th1	Th2	Conf. Pezzi	Finiture
50	40					2		50	Tropicalizz.
90	40					2		50	Tropicalizz.



Art. 505

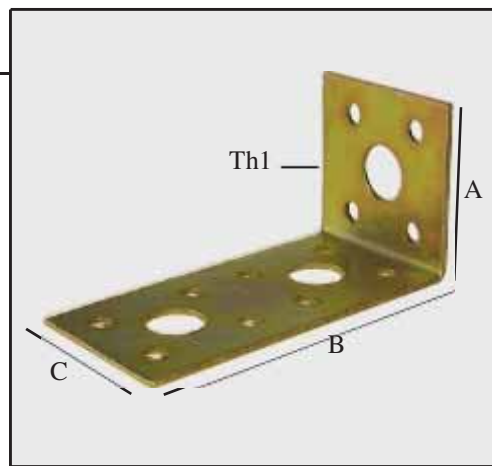
Piastra piegata per giunzione angolo 135°



A	B	C	D	Ø1	Ø2	Th1	Th2	Conf. Pezzi	Finiture
50	40					2		50	Tropicalizz.
90	40					2		50	Tropicalizz.

Art. 506

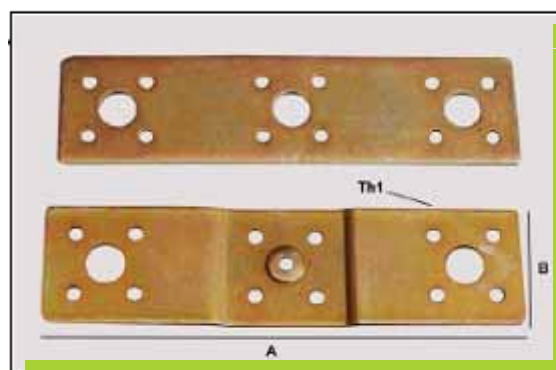
Piastra a L per giunzione



A	B	C	D	Ø1	Ø2	Th1	Th2	Conf. Pezzi	Finiture
40	80	40				2		50	Tropicalizz.
40	140	40				2		50	Tropicalizz.
40	180	40				2		50	Tropicalizz.

Art. 507

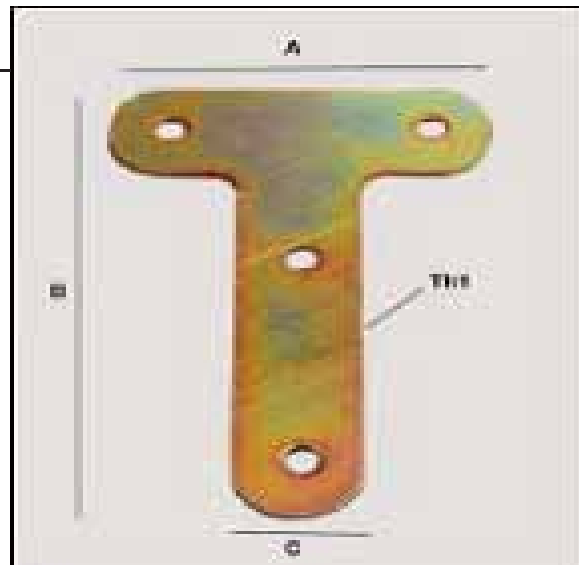
Piastra per giunzione a "T" o "Croce"



A	B	C	D	Ø1	Ø2	Th1	Th2	Conf. Coppie	Finiture
160	40					2,5		12	Tropicalizz.

Art. 508

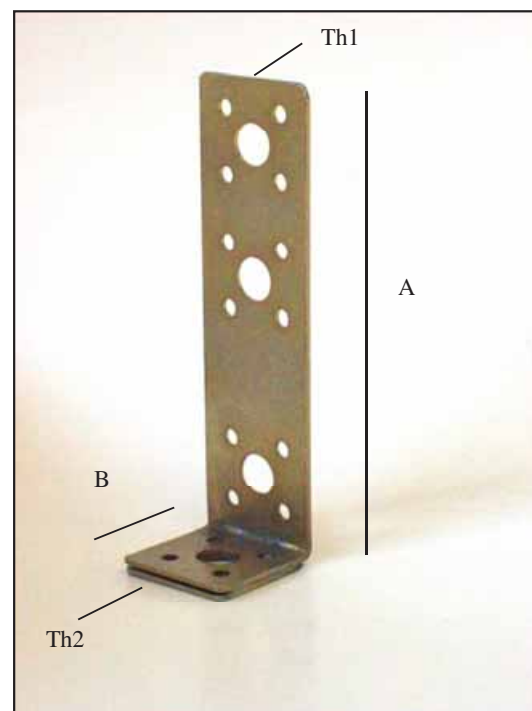
Giunzione stondata



A	B	C	D	Ø1	Ø2	Th1	Th2	Conf. Pezzi	Finiture
90	140	30				3		12	Tropicalizz.

Art. 509

Ancoraggio base rinforzata

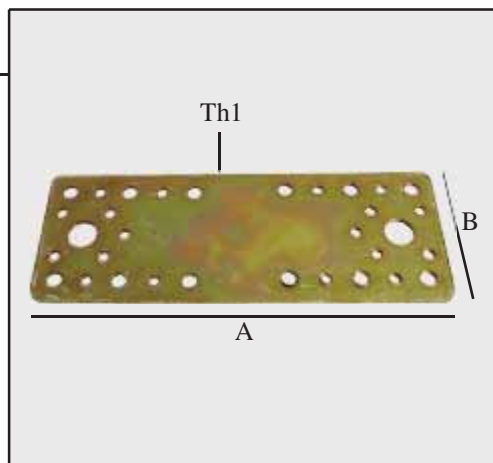


A	B	C	D	Ø1	Ø2	Th1	Th2	Conf. Pezzi	Finiture
160	45					2,5	5	25	Tropicalizz.

Art. 510

Piastra piana per giunzione

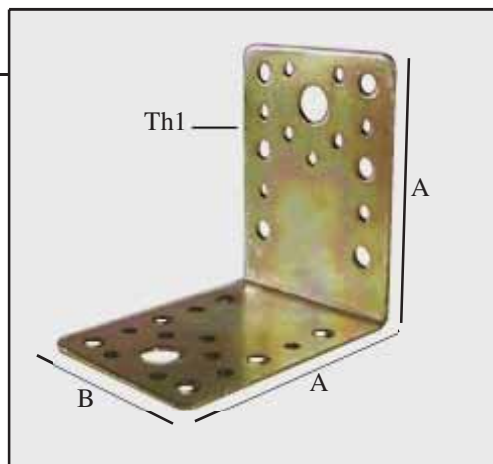
A	B	C	D	Ø1	Ø2	Th1	Th2	Conf. Pezzi	Finiture
180	65					2,5		25	Tropicalizz.
200	90					3		25	Tropicalizz.



Art. 511

Piastra ad angolo per giunzione

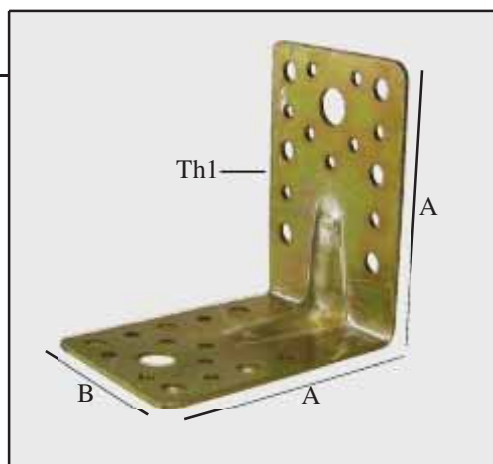
A	B	C	D	Ø1	Ø2	Th1	Th2	Conf. Pezzi	Finiture
90	65					2,5		25	Tropicalizz.
100	90					3		25	Tropicalizz.



Art. 512

Piastra ad angolo nervata per giunzione

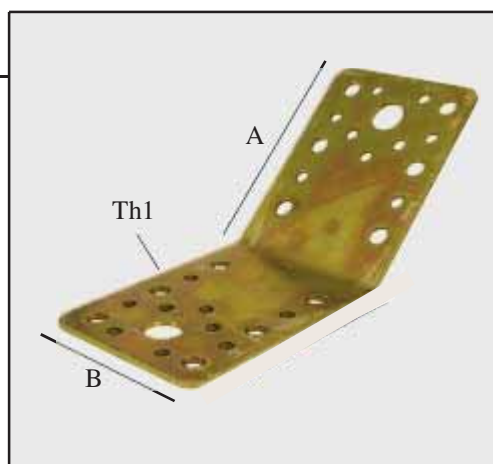
A	B	C	D	Ø1	Ø2	Th1	Th2	Conf. Pezzi	Finiture
90	65					2,5		25	Tropicalizz.
100	90					3		25	Tropicalizz.



Art. 513

Piastra piegata per giunzione (angolo 135°)

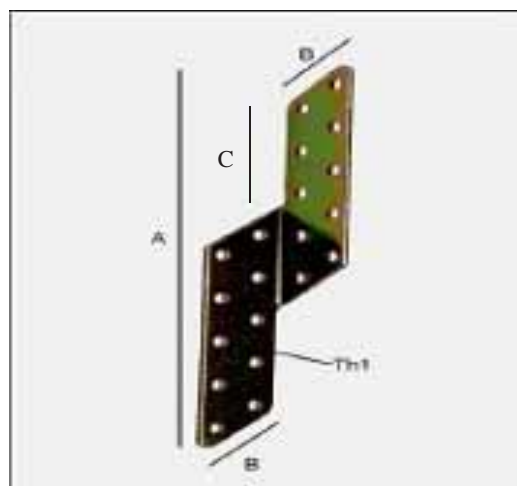
A	B	C	D	Ø1	Ø2	Th1	Th2	Conf. Pezzi	Finiture
90	65					2,5		25	Tropicalizz.
100	90					3		25	Tropicalizz.



Art. 514

Piastra ad angolo per fissaggio travi dx o sx

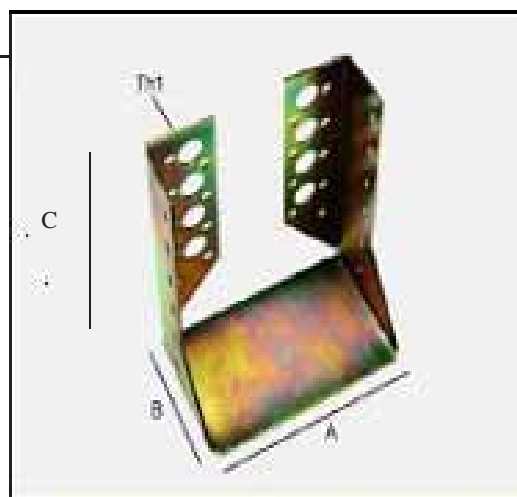
A	B	C	D	Ø1	Ø2	Th1	Th2	Conf. Pezzi	Finiture
180	30	90				2		50	Tropicalizz.
220	30	130				2		50	Tropicalizz.
260	30	170				2		50	Tropicalizz.
300	30	210				2		50	Tropicalizz.



Art. 519

Supporto per travi con ali interne

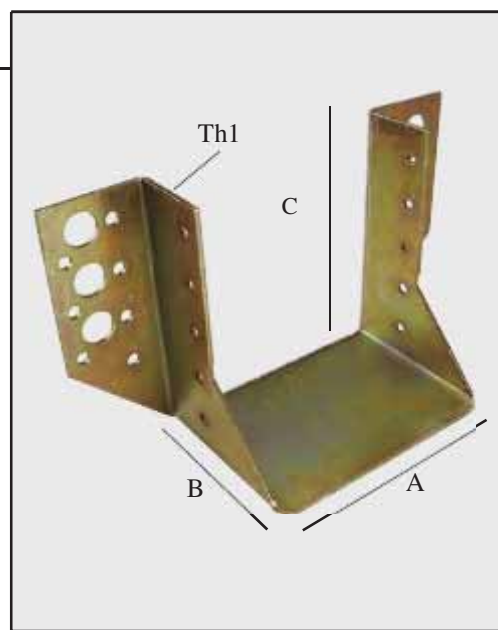
A	B	C	D	Ø1	Ø2	Th1	Th2	Conf. Pezzi	Finiture
40	75	86				2		25	Tropicalizz.
60	75	86				2		25	Tropicalizz.
80	75	86				2		25	Tropicalizz.
100	75	108				2		25	Tropicalizz.
120	75	132				2		25	Tropicalizz.
140	75	142				2		25	Tropicalizz.



Art. 520

Supporto per travi con ali esterne

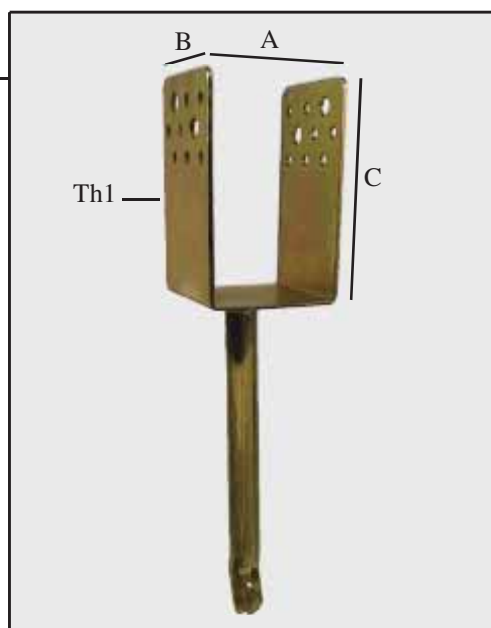
A	B	C	D	Ø1	Ø2	Th1	Th2	Conf. Pezzi	Finiture
40	75	86				2		25	Tropicalizz.
60	75	86				2		25	Tropicalizz.
80	75	86				2		25	Tropicalizz.
100	75	108				2		25	Tropicalizz.
120	75	132				2		25	Tropicalizz.
140	75	142				2		25	Tropicalizz.



Art. 521

Supporto a U per pali

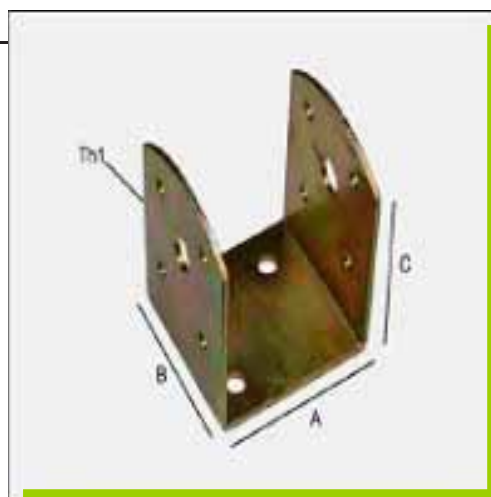
A	B	C	D	Ø1	Ø2	Th1	Th2	Conf. Pezzi	Finiture
71	70	123				3		10	Tropicalizz.
81	70	118				3		10	Tropicalizz.
91	70	113				3		10	Tropicalizz.
101	70	108				3		10	Tropicalizz.
121	70	98				3		10	Tropicalizz.



Art. 518

Supporto per montaggio travi a muro

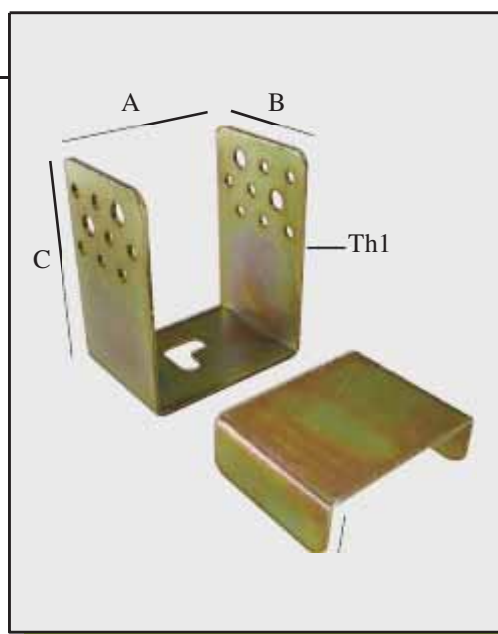
A	B	C	D	Ø1	Ø2	Th1	Th2	Conf. Pezzi	Finiture
71	70	77				3		25	Tropicalizz.
81	80	83				3		25	Tropicalizz.
91	90	93				3		25	Tropicalizz.
101	100	103				3		25	Tropicalizz.
121	100	123				3		25	Tropicalizz.



Art. 522

Supporto per pali con rialzo

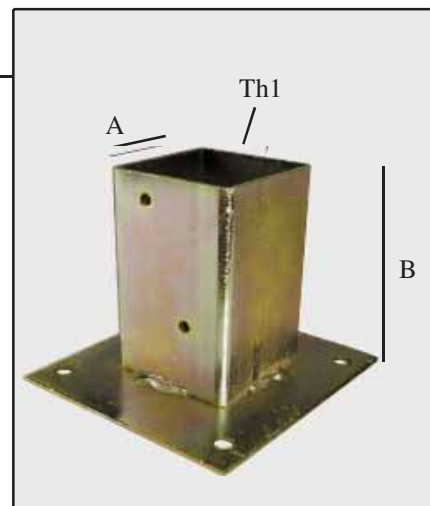
A	B	C	D	Ø1	Ø2	Th1	Th2	Conf. Pezzi	Finiture
71	70	123				3		12	Tropicalizz.
81	70	118				3		12	Tropicalizz.
91	70	113				3		12	Tropicalizz.
101	70	108				3		12	Tropicalizz.
121	70	98				3		12	Tropicalizz.



Art. 523

Supporto d'appoggio per pali

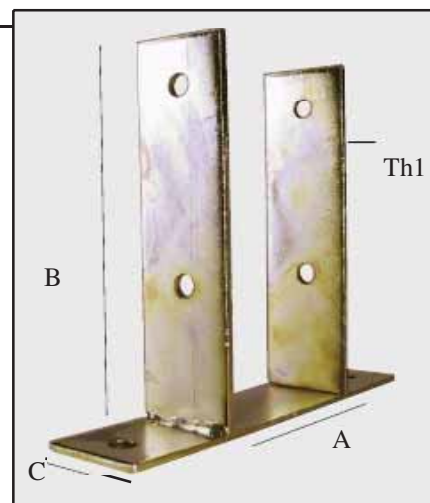
A	B	C	D	Ø1	Ø2	Th1	Th2	Conf. Pezzi	Finiture
70	130					3		10	Tropicalizz.
90	130					3		10	Tropicalizz.



Art. 524

Supporto d'avvitare per pali

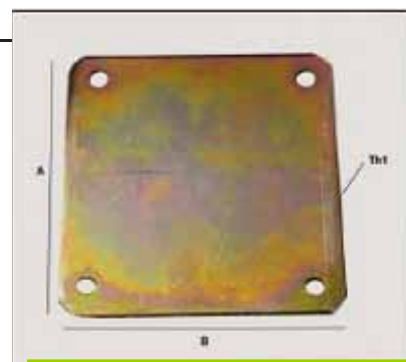
A	B	C	D	Ø1	Ø2	Th1	Th2	Conf. Pezzi	Finiture
71	170	45				4		10	Tropicalizz.
91	210	45				4		10	Tropicalizz.



Art. 525

Piastra fissaggio pali

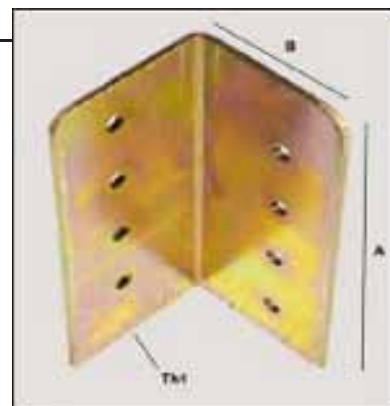
A	B	C	D	Ø1	Ø2	Th1	Th2	Conf. Pezzi	Finiture
155	155					3		24	Tropicalizz.
180	180					4		24	Tropicalizz.
230	230					4		12	Tropicalizz.
270	230					4		12	Tropicalizz.



Art. 526

Angolare per piastra fissaggio pali

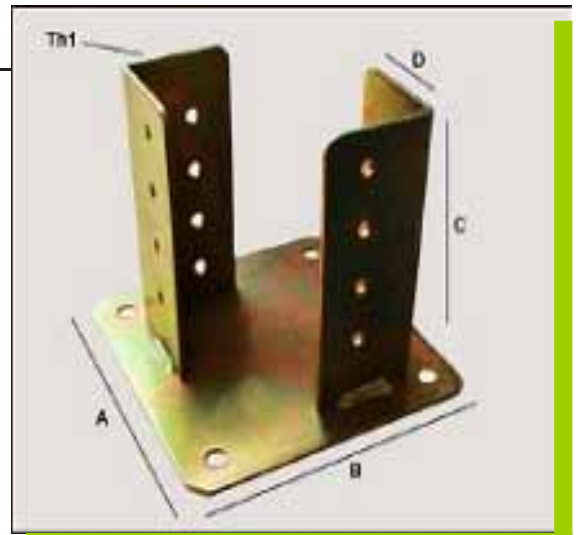
A	B	C	D	Ø1	Ø2	Th1	Th2	Conf. Pezzi	Finiture
125	55					3		48	Tropicalizz.
180	90					4		12	Tropicalizz.



Art. 527

Supporto a pavimento con piastra

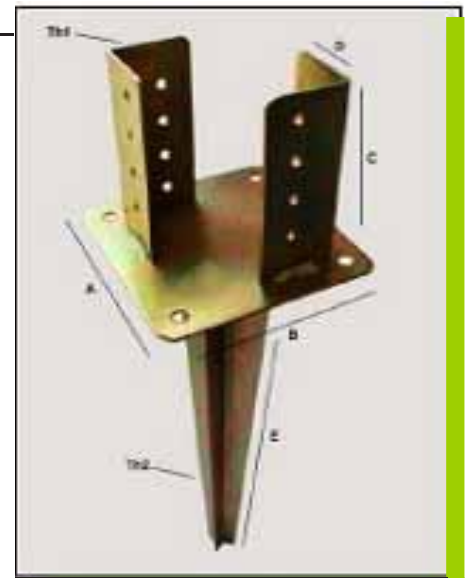
A	B	C	D	Th1	Trave	Conf. Pezzi	Finiture
155	155	125	55	3	60X60	10	Tropicalizz.
155	155	125	55	3	70X70	10	Tropicalizz.
155	155	125	55	3	90X90	10	Tropicalizz.
180	180	180	90	4	100X100	10	Tropicalizz.
180	180	180	90	4	120X120	10	Tropicalizz.
230	230	180	90	4	140X140	6	Tropicalizz.
230	230	180	90	4	160X160	6	Tropicalizz.
270	230	180	90	4	180X180	6	Tropicalizz.
270	230	180	90	4	200X200	6	Tropicalizz.



Art. 528

Supporto travi per ancoraggio al terreno

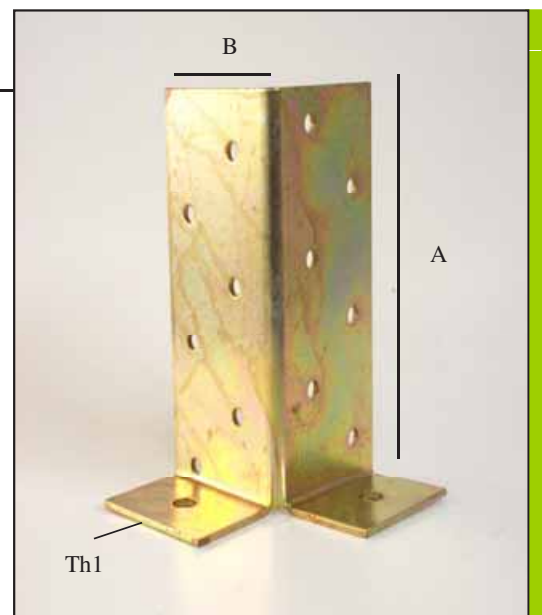
A	B	C	D	E	Th1	Th2	Trave	Conf. Pezzi	Finiture
155	155	125	55	60	3	2	60X60	4	Tropicalizz.
155	155	125	55	70	3	2	70X70	4	Tropicalizz.
155	155	125	55	90	3	2	90X90	4	Tropicalizz.
180	180	180	90	100	4	2	100X100	4	Tropicalizz.
180	180	180	90	120	4	2	120X120	4	Tropicalizz.



Art. 529

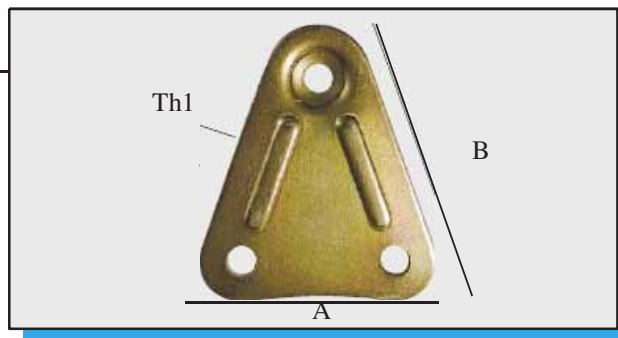
Angolare per porta pilastri

A	B	C	D	Ø1	Ø2	Th1	Th2	Conf. Pezzi	Finiture
160	65					3		10	Tropicalizz.
250	85					3		10	Tropicalizz.



Art. 231

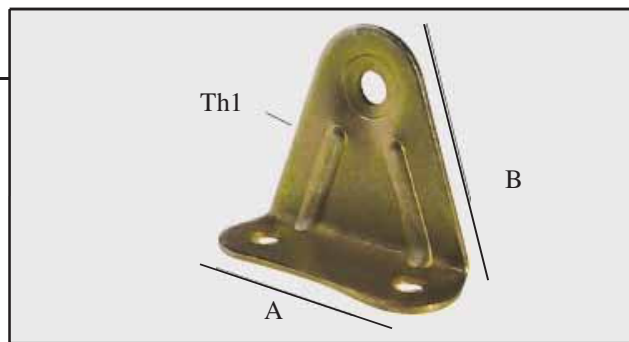
Triangoli dritti per sedie



A	B	C	D	Ø1	Ø2	Th1	Th2	Conf. Pezzi	Finiture
45	55					1,8		200	Tropicalizz.

Art. 232

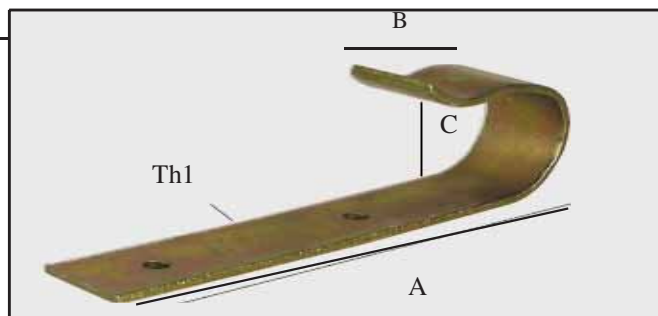
Triangoli piegati per sedie e asse stiro



A	B	C	D	Ø1	Ø2	Th1	Th2	Conf. Pezzi	Finiture
45	35					1,8		200	Tropicalizz.

Art. 233

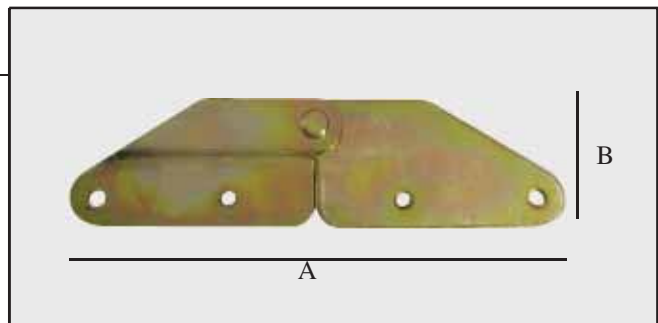
Ganci per ancoraggio gambe tavoli per campeggio



A	B	C	D	Ø1	Ø2	Th1	Th2	Conf. Pezzi	Finiture
105	40	25				2		50	Tropicalizz.

Art. 235

Cerniera per tavolo pieghevole



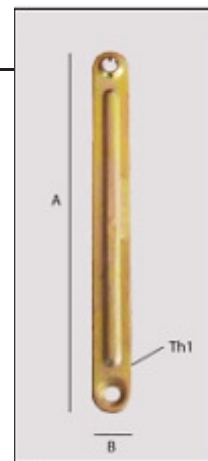
A	B	C	D	Ø1	Ø2	Th1	Th2	Conf. Pezzi	Finiture
150	40							24	Tropicalizz.

Art. 237

Astine per sedie regista

Su ordinazione

A	B	C	D	Ø1	Ø2	Th1	Th2	Conf. Pezzi	Finiture
155	15					1,5		200	Tropicalizz.

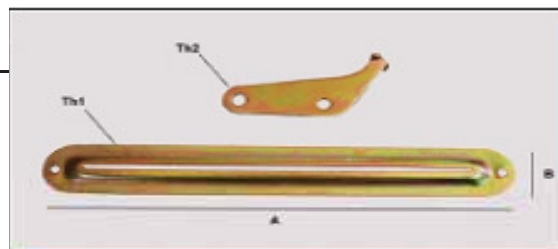


Art. 238

Astucci per posizioni sedie

Su ordinazione

A	B	C	D	Ø1	Ø2	Th1	Th2	Conf. Pezzi	Finiture
200	27					1,2	2		Tropicalizz.

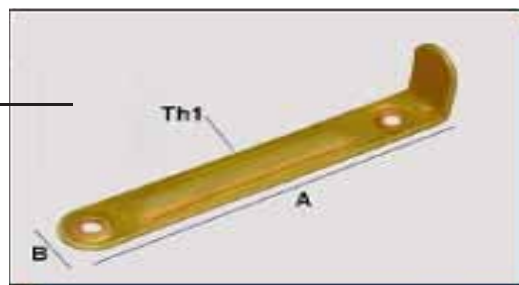


Art. 239

Astine per sdraio e poltroncine

Su ordinazione

A	B	C	D	Ø1	Ø2	Th1	Th2	Conf. Pezzi	Finiture
150	18					2		200	Zincato
95	18					2		200	Zincato



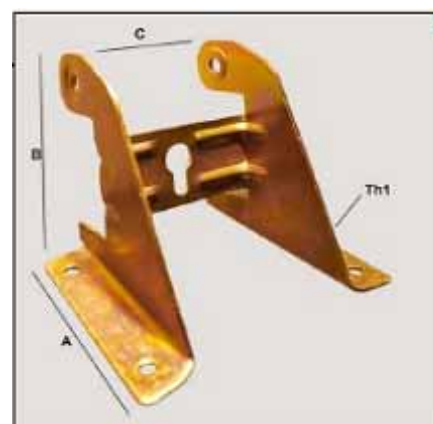
Art. 239/A

Supporto per gambe tavoli

in legno da giardino

Su ordinazione

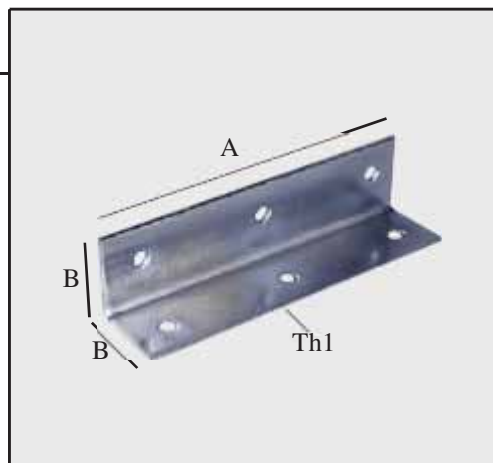
A	B	C	D	Ø1	Ø2	Th1	Th2	Conf. Pezzi	Finiture
90	83	62				2			Tropicalizz.



Art. 246

Angoli per giunzioni

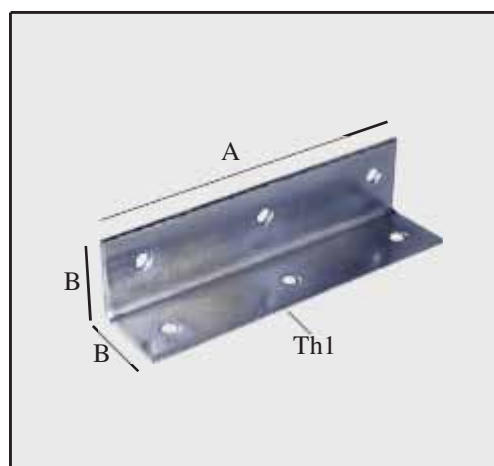
A	B	C	D	Ø1	Ø2	Th1	Th2	Conf. Pezzi	Finiture
45	20					1,2		200	Zincato
84	20					1,2		100	Zincato
140	20					1,2		100	Zincato



Art. 247

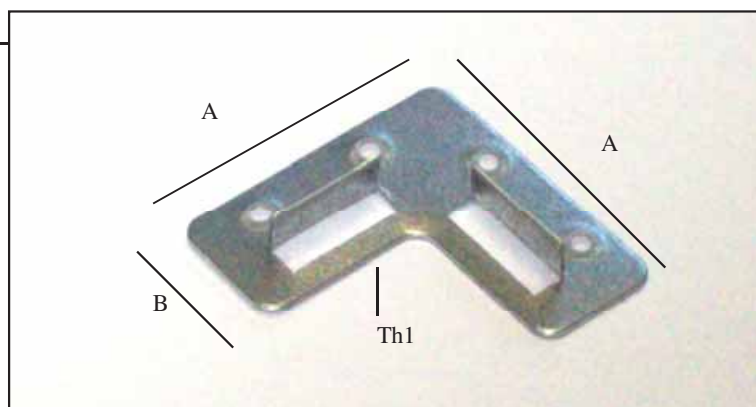
Angoli per giunzioni serie pesante

A	B	C	D	Ø1	Ø2	Th1	Th2	Conf. Pezzi	Finiture
50	25					1,5		200	Zincato
110	25					1,5		100	Zincato
140	25					1,5		100	Zincato



Art. 248

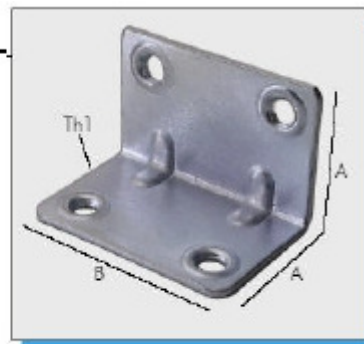
Piastrine per pensili da bagno



A	B	C	D	Ø1	Ø2	Th1	Th2	Conf. Pezzi	Finiture
56	24					1		200	Zincato

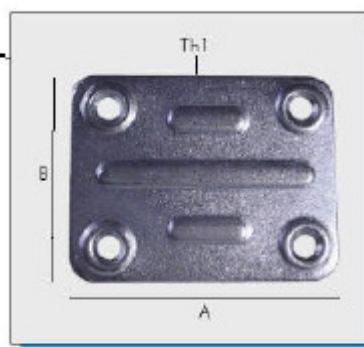
Art. 263 Piastrina quadra piegata

A	B	C	D	Ø1	Ø2	Th1	Th2	Conf. Pezzi	Finiture
20	40					1,2		200	Zincato
25	40					1,2		200	Zincato
25	50					1,2		200	Zincato



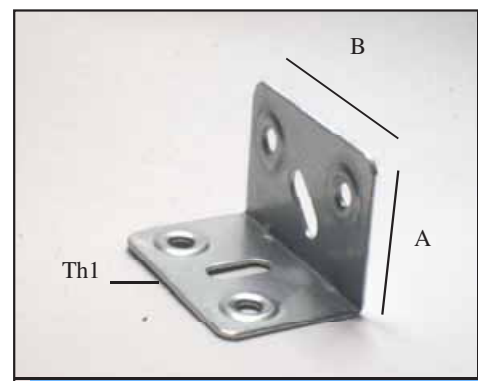
Art. 264 Piastrina quadra

A	B	C	D	Ø1	Ø2	Th1	Th2	Conf. Pezzi	Finiture
40	40					1		200	Zincato
50	40					1		200	Zincato
50	50					1,2		200	Zincato



Art. 2640 Piastrina piegata con asole di regolazione

MINUTERIE PER MOBILI E
PER SEDIE-TAVOLI DA GIARDINO

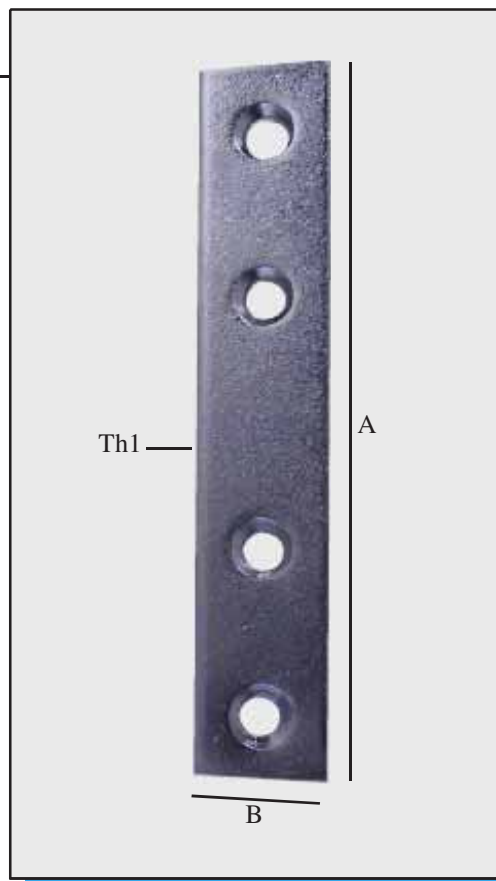


A	B	C	D	Ø1	Ø2	Th1	Th2	Conf. Pezzi	Finiture
25	40					1,2		200	Zincato

Art. 270

Lastrina diritta

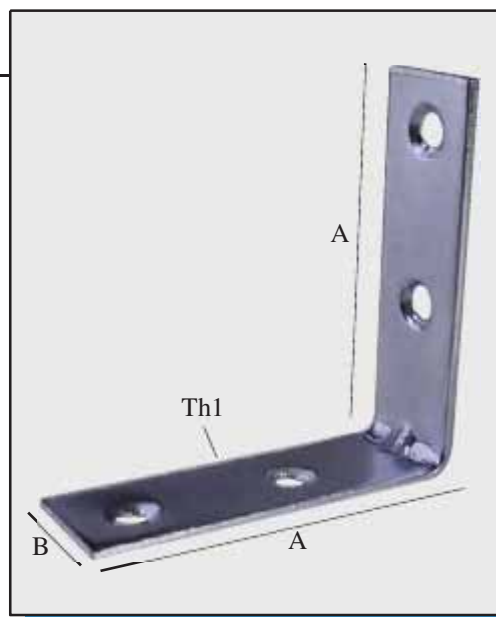
A	B	C	D	Ø1	Ø2	Th1	Th2	Conf. Pezzi	Finiture
40	15					1,8		200	Zincato Tropicalizz.
60	15					1,8		200	Zincato Tropicalizz.
80	15					1,8		200	Zincato Tropicalizz.
100	15					1,8		200	Zincato Tropicalizz.
120	15					2		100	Zincato Tropicalizz.
140	15					2		100	Zincato
160	15					2,5		100	Zincato
180	15					2,5		100	Zincato
200	15					2,5		100	Zincato
250	17					3		100	Zincato
300	17					3		100	Zincato



Art. 275

Lastrina ad angolo

A	B	C	D	Ø1	Ø2	Th1	Th2	Conf. Pezzi	Finiture
20	15					1,8		200	Zincato Tropicalizz.
30	15					1,8		200	Zincato Tropicalizz.
40	15					1,8		200	Zincato Tropicalizz.
50	15					1,8		200	Zincato Tropicalizz.
60	15					2		100	Zincato Tropicalizz.
70	15					2		100	Zincato
80	15					2,5		100	Zincato
90	15					2,5		100	Zincato
100	15					2,5		100	Zincato
125	17					3		100	Zincato
150	17					3		100	Zincato



Art. 2700

Lastrina diritta stondata

A	B	C	D	Ø1	Ø2	Th1	Th2	Conf. Pezzi	Finiture
40	15					1,8		200	Zincato Tropicalizz.
60	15					1,8		200	Zincato Tropicalizz.
80	15					1,8		200	Zincato Tropicalizz.
100	15					1,8		200	Zincato Tropicalizz.
120	15					2		100	Zincato Tropicalizz.
140	15					2		100	Zincato
160	15					2,5		100	Zincato
180	15					2,5		100	Zincato
200	15					2,5		100	Zincato
250	17					3		100	Zincato
300	17					3		100	Zincato



Art. 2750

Lastrina ad angolo stondata

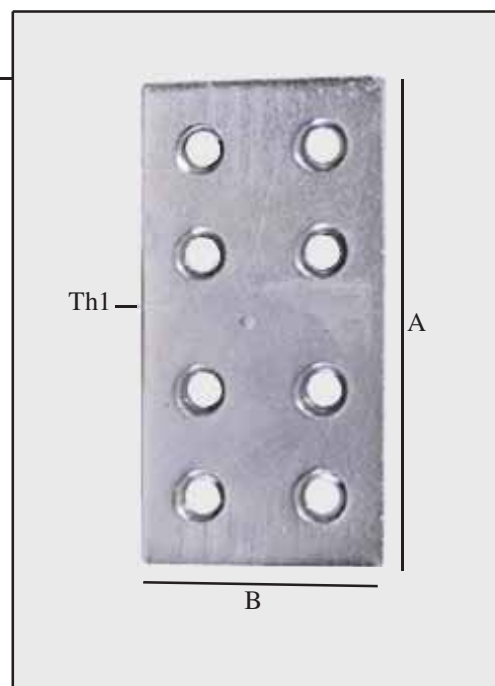
A	B	C	D	Ø1	Ø2	Th1	Th2	Conf. Pezzi	Finiture
20	15					1,8		200	Zincato Tropicalizz.
30	15					1,8		200	Zincato Tropicalizz.
40	15					1,8		200	Zincato Tropicalizz.
50	15					1,8		200	Zincato Tropicalizz.
60	15					2		100	Zincato Tropicalizz.
70	15					2		100	Zincato
80	15					2,5		100	Zincato
90	15					2,5		100	Zincato
100	15					2,5		100	Zincato
125	17					3		100	Zincato
150	17					3		100	Zincato



Art. 271

Lastrina doppia zincata

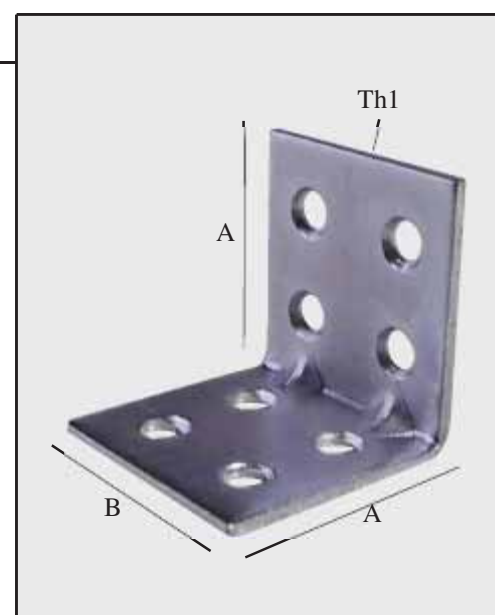
A	B	C	D	Ø1	Ø2	Th1	Th2	Conf. Pezzi	Finiture
60	30					1,8		100	Zincato Tropicalizz.
80	30					1,8		100	Zincato Tropicalizz.
100	30					1,8		100	Zincato Tropicalizz.
120	30					2		50	Zincato Tropicalizz.
160	30					2		50	Zincato Tropicalizz.
200	30					2		50	Zincato Tropicalizz.



Art. 276

Lastrina doppia ad angolo zincata

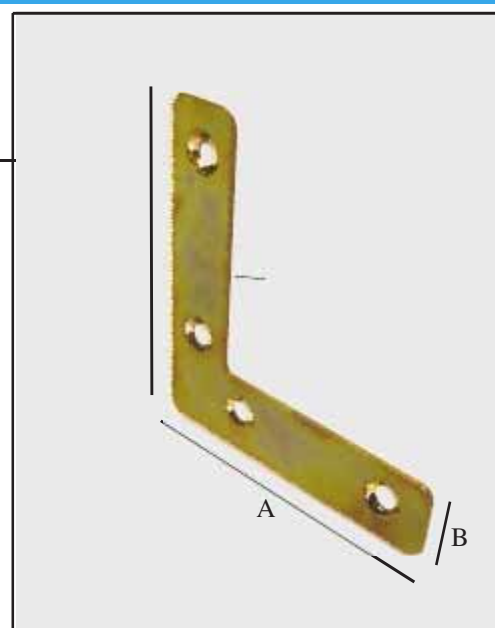
A	B	C	D	Ø1	Ø2	Th1	Th2	Conf. Pezzi	Finiture
30	30					1,8		100	Zincato Tropicalizz.
40	30					1,8		100	Zincato Tropicalizz.
50	30					1,8		100	Zincato Tropicalizz.
60	30					2		50	Zincato Tropicalizz.
80	30					2		50	Zincato Tropicalizz.
100	30					2		50	Zincato Tropicalizz.



Art. 24\A

Angolo da rinforzo spess. 1,5

A	B	C	D	Ø1	Ø2	Th1	Th2	Conf. Pezzi	Finiture
30	12					1,5		200	Zincato Tropicalizz. Ottonato
40	12					1,5		200	Zincato Tropicalizz. Ottonato
50	12					1,5		200	Zincato Tropicalizz. Ottonato
60	12					1,5		200	Zincato Tropicalizz. Ottonato

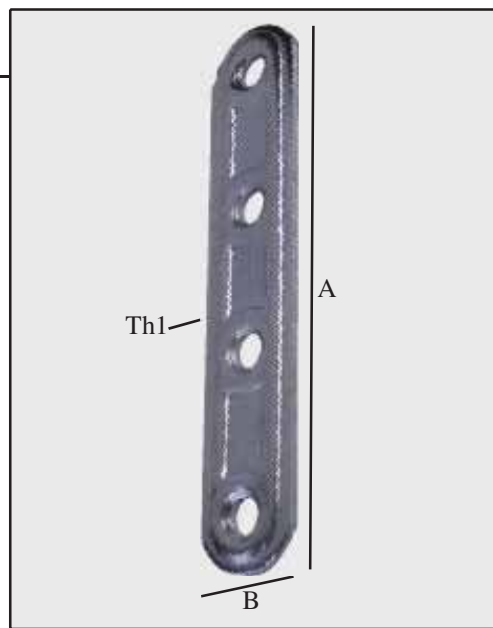


Art. 277

Lastrina lux diritta

A	B	C	D	Ø1	Ø2	Th1	Th2	Conf. Pezzi	Finiture*
40	15					1,5		200	Zincato Ottonato Bronzato
60	15					1,5		200	Zincato Ottonato Bronzato
80	15					1,5		200	Zincato Ottonato Bronzato
100	15					1,5		200	Zincato Ottonato Bronzato
120	15					1,5		200	Zincato Ottonato Bronzato

* Disponibile anche verniciato bianco e verniciato nero.

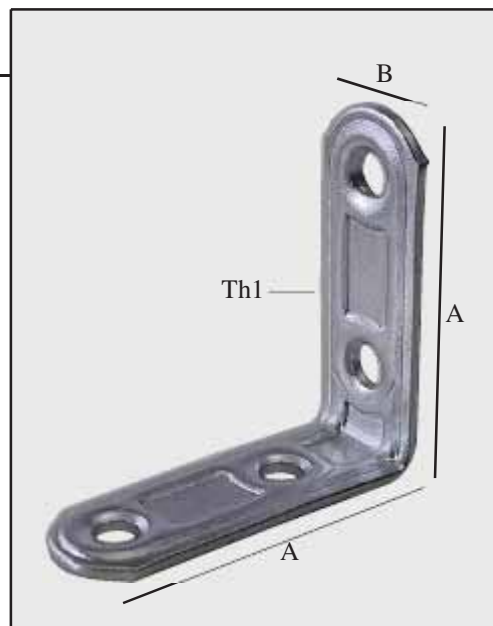


Art. 278

Lastrina lux piegata

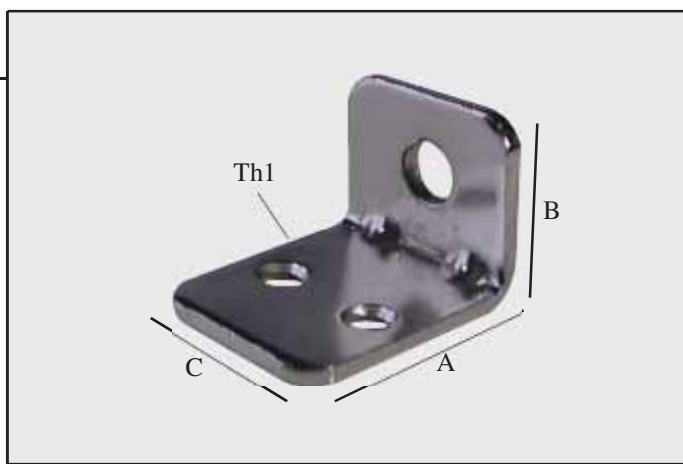
A	B	C	D	Ø1	Ø2	Th1	Th2	Conf. Pezzi	Finiture*
20	15					1,5		200	Zincato Ottonato Bronzato
30	15					1,5		200	Zincato Ottonato Bronzato
40	15					1,5		200	Zincato Ottonato Bronzato
50	15					1,5		200	Zincato Ottonato Bronzato
60	15					1,5		200	Zincato Ottonato Bronzato

* Disponibile anche verniciato bianco e verniciato nero.



Art. 280

Squadretta per armadi con asola

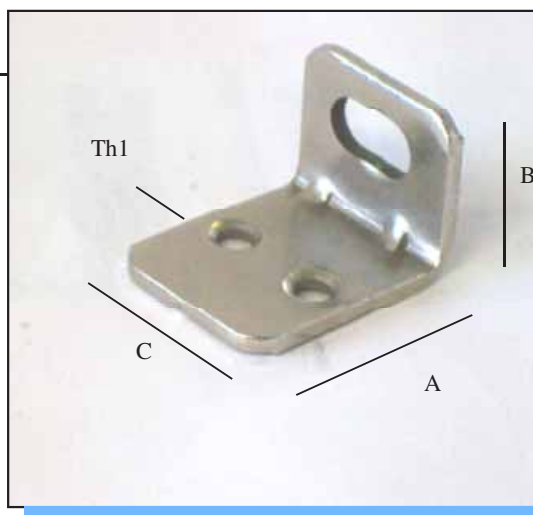


A	B	C	D	Ø1	Ø2	Th1	Th2	Conf. Pezzi	Finiture
25	17	22				2		200	Ottonato Bronzato Nichelato

Art. 2800

Squadretta

per armadi con asola orizzontale

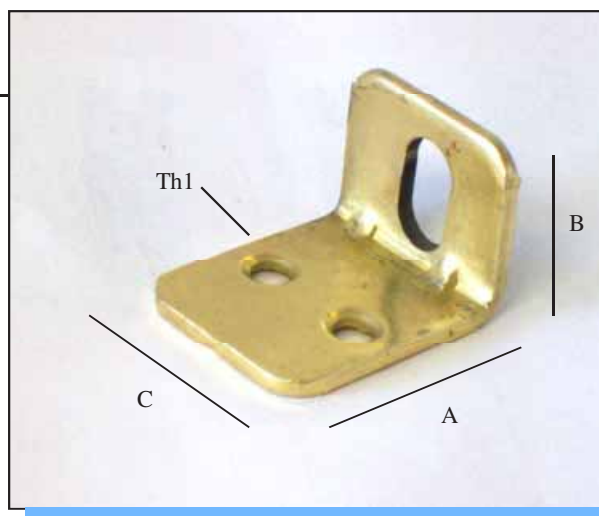


A	B	C	D	Ø1	Ø2	Th1	Th2	Conf. Pezzi	Finiture
25	17	22				2		200	Ottonato Bronzato Nichelato Tropicalizzato

Art. 2810

Squadretta

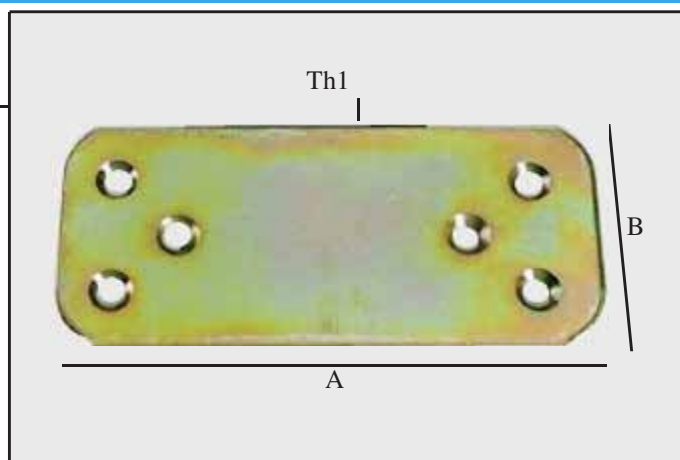
per armadi con asola verticale



A	B	C	D	Ø1	Ø2	Th1	Th2	Conf. Pezzi	Finiture
25	17	22				2		200	Ottonato Bronzato Nichelato Tropicalizzato

Art. 281

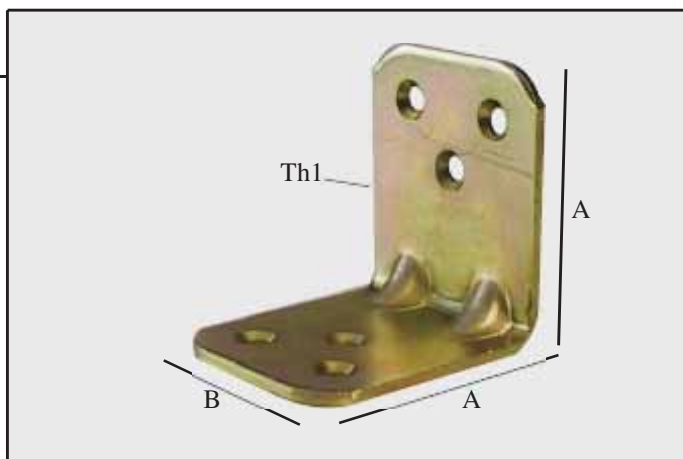
Piastra pesante
diritta



A	B	C	D	Ø1	Ø2	Th1	Th2	Conf. Pezzi	Finiture
90	40					2,5		50	Zincato Tropicalizzato

Art. 282

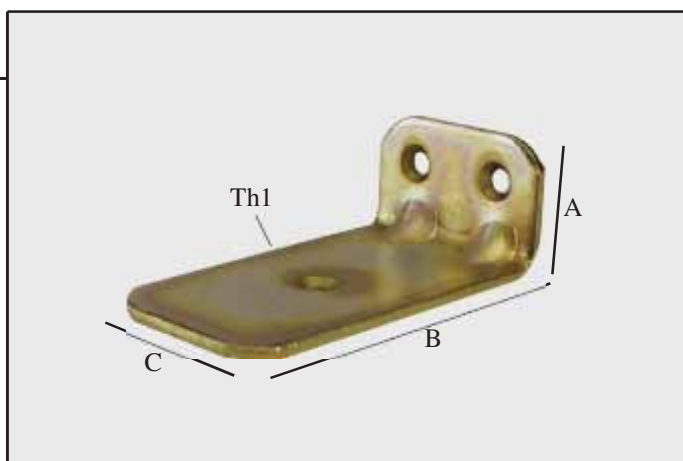
Piastra pesante piegata



A	B	C	D	Ø1	Ø2	Th1	Th2	Conf. Pezzi	Finiture
48	40					2,5		50	Zincato Tropicalizz.

Art. 283

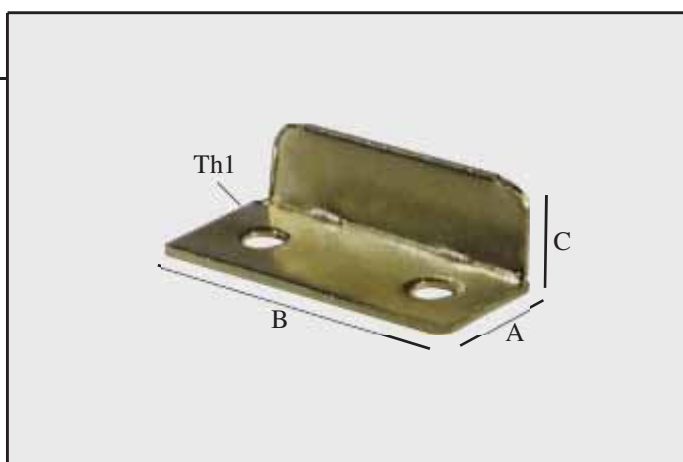
Piastra pesante a L



A	B	C	D	Ø1	Ø2	Th1	Th2	Conf. Pezzi	Finiture
26	66	40				2,5		50	Zincato Tropicalizz.

Art. 285

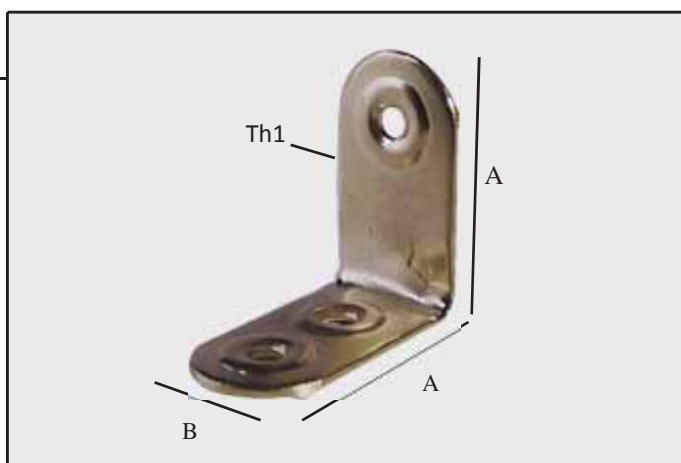
Ferma antine



A	B	C	D	Ø1	Ø2	Th1	Th2	Conf. Pezzi	Finiture
14	35	9				0,8		300	Ottonato Bronzato Nichelato

Art. 400

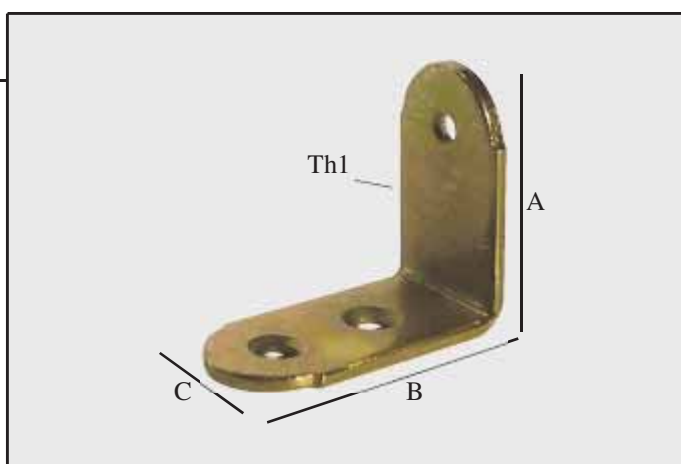
Squadretta semplice



A	B	C	D	Ø1	Ø2	Th1	Th2	Conf. Pezzi	Finiture
26	15					1,2		500	Ottonato Bronzato Nichelato

Art. 401

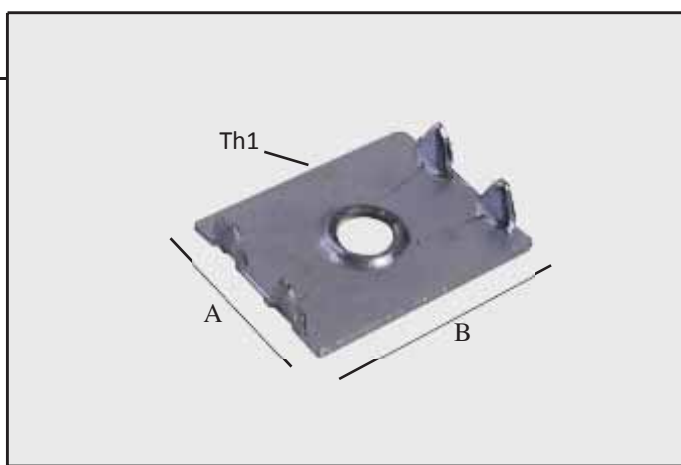
Squadretta pesante



A	B	C	D	Ø1	Ø2	Th1	Th2	Conf. Pezzi	Finiture
28	30	15				1,8		200	Zincato Tropicalizz.

Art. 405

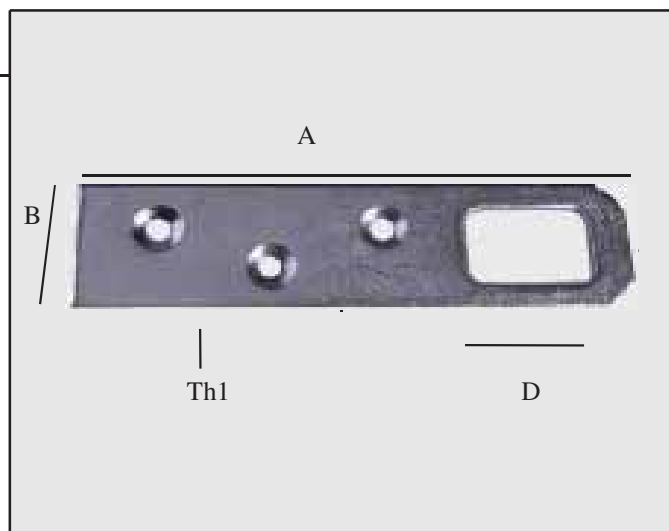
Ferma compensati



A	B	C	D	Ø1	Ø2	Th1	Th2	Conf. Pezzi	Finiture
24	17					1		1000	Zincato

Art. 255

Lastrina con finestra

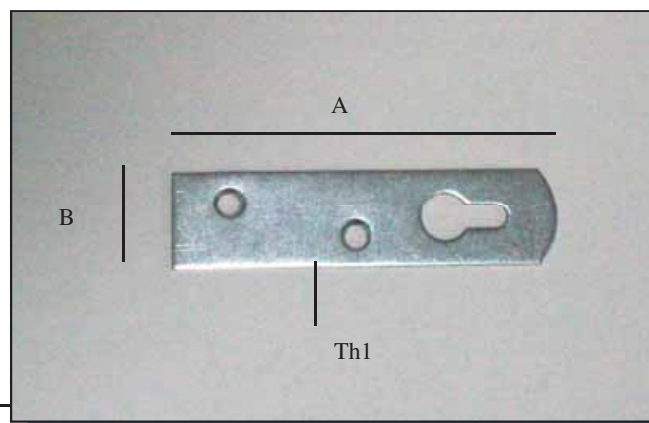


A	B	C	D	Ø1	Ø2	Th1	Th2	Conf. Pezzi	Finiture
60	20		18			1,5		200	Zincato
80	20		18			1,5		200	Zincato
100	20		18			1,5		200	Zincato

Art. 256

Lastrina con asola

A	B	C	D	Ø1	Ø2	Th1	Th2	Conf. Pezzi	Finiture
60	20					1,5		200	Zincato
80	20					1,5		200	Zincato
100	20					1,5		200	Zincato
120	20					1,5		100	Zincato



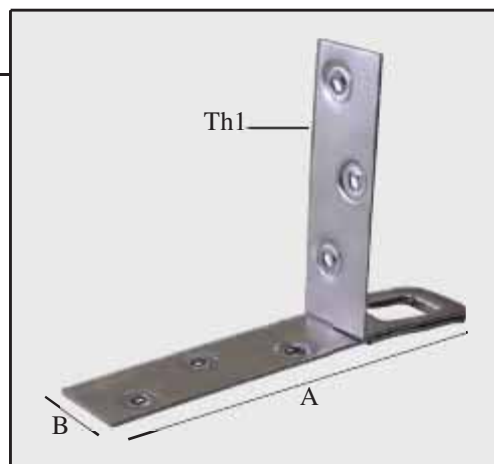
Art. 257

Lastrina con asola leggera

A	B	C	D	Ø1	Ø2	Th1	Th2	Conf. Pezzi	Finiture
60	15					1,5		200	Zincato
80	15					1,5		200	Zincato

Art. 260

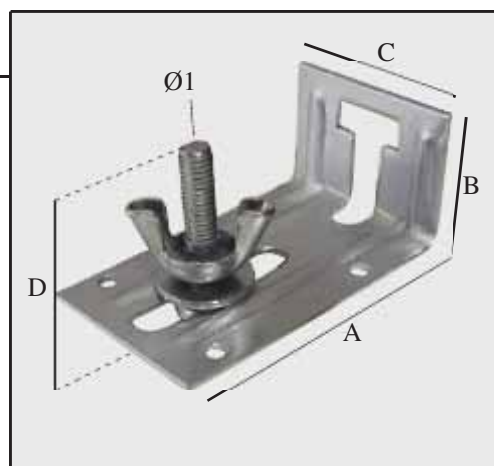
Angolare con finestra



A	B	C	D	Ø1	Ø2	Th1	Th2	Conf. Pezzi	Finiture
100	20					1		100	Zincato

Art. 261

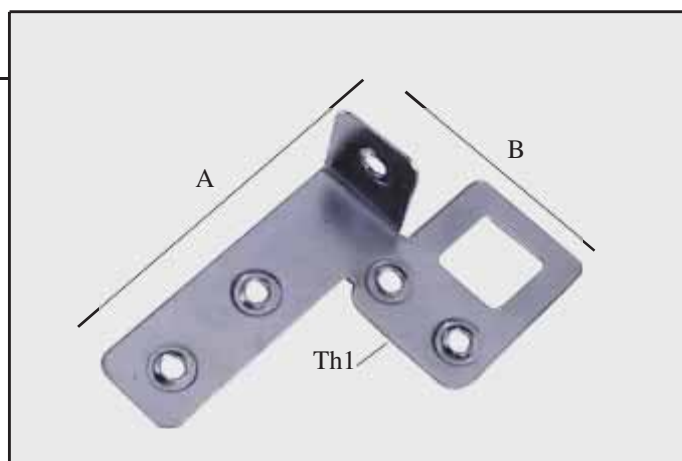
Attaccaglia per mobili regolabile



A	B	C	D	Ø1	Ø2	Th1	Th2	Conf. Pezzi	Finiture
60	25	38		6				50	Zincato

Art. 265

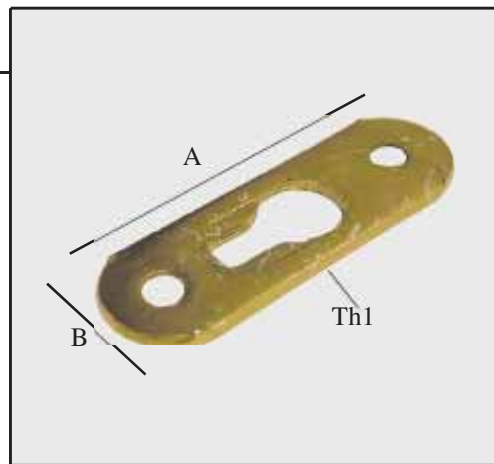
Attaccaglia cucina destra/sinistra



A	B	C	D	Ø1	Ø2	Th1	Th2	Conf. Pezzi dx o sx	Finiture
76	46					1		100	Zincato

Art. 262

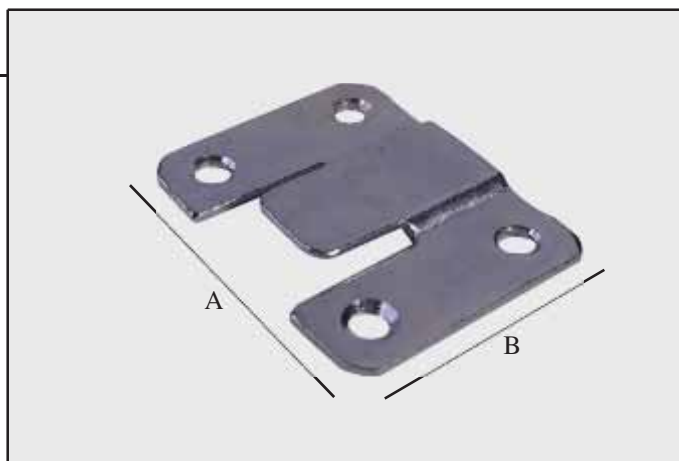
Attaccaglia con asola



A	B	C	D	Ø1	Ø2	Th1	Th2	Conf. Pezzi	Finiture
48	12					1,8		200	Tropicalizz.
48	15					1,8		200	Tropicalizz.

Art. 268

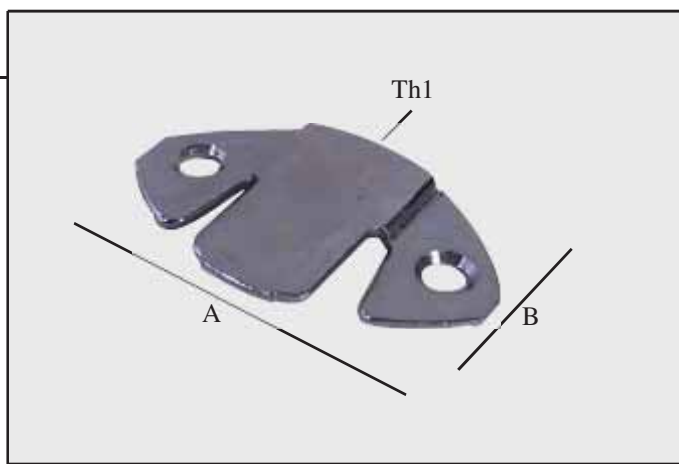
Attaccaglia ad inserimento 4 fori



A	B	C	D	Ø1	Ø2	Th1	Th2	Conf. Pezzi	Finiture
43	35					1,5		200	Zincato

Art. 269

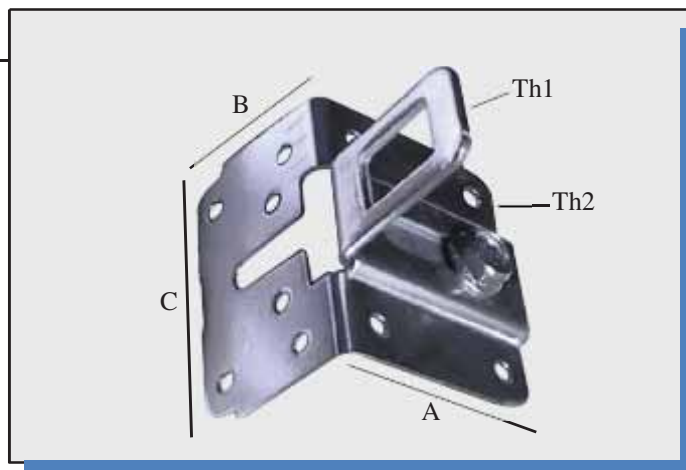
Attaccaglia ad inserimento ovale



A	B	C	D	Ø1	Ø2	Th1	Th2	Conf. Pezzi	Finiture
40	25					1,5		200	Zincato

Art. 266

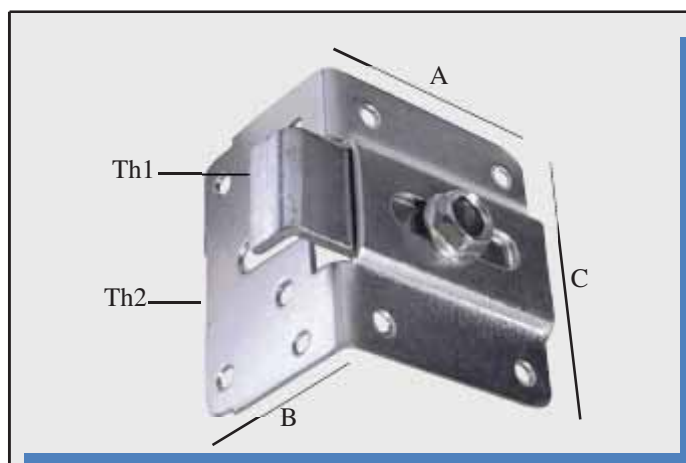
Attaccaglia regolabile



A	B	C	D	Ø1	Ø2	Th1	Th2	Conf. Pezzi	Finiture
45	36	55				2,5	1,2	50	Zincato

Art. 267

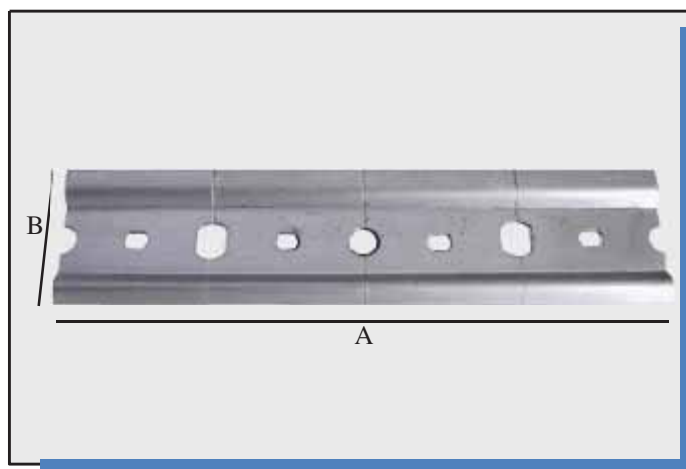
Attaccaglia regolabile per barre



A	B	C	D	Ø1	Ø2	Th1	Th2	Conf. Pezzi	Finiture
45	36	55				2,5	1,2	50	Zincato

Art. 2670

Barre per pensili regolabili



MINUTERIE PER MOBILI E
PER SEDIE - TAVOLI DA GIARDINO

A	B	C	D	Ø1	Ø2	Th1	Th2	Conf. mt.	Finiture
2000	46							20	Zincato

Art. 250

Angolare per reti

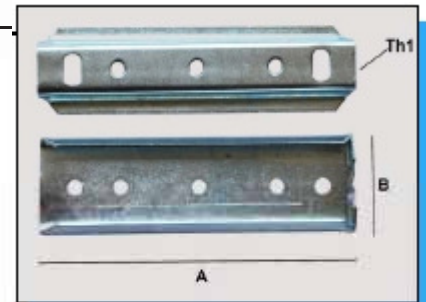


A	B	C	D	Ø1	Ø2	Th1	Th2	Conf. Pezzi	Finiture
180	70	25				2		50	Zincato
100	30	18				2		50	Zincato

Art. 251

Ferri letto a baionetta

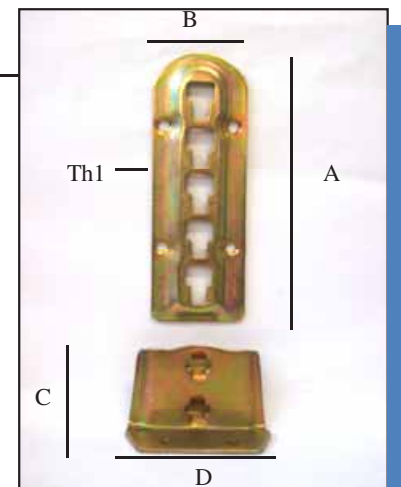
A	B	C	D	Ø1	Ø2	Th1	Th2	Conf. Coppie	Finiture
130	35					1,5		50	Zincato



Art. 252

Ferro da letto regolabile

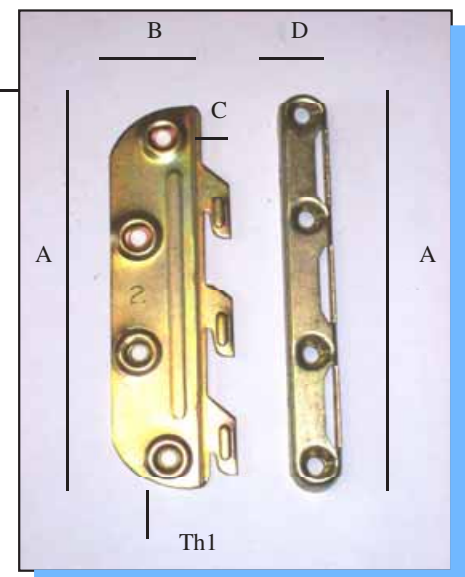
A	B	C	D	Ø1	Ø2	Th1	Th2	Conf. Pezzi	Finiture
140	48	47	70			2			Tropicalizz.



Art. 253

Ferro da letto con punta

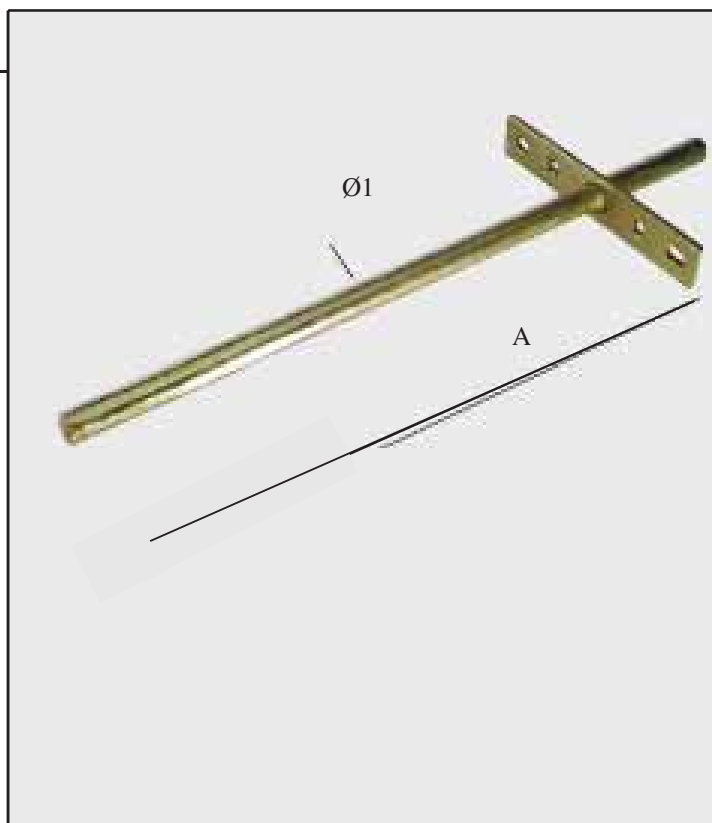
A	B	C	D	Ø1	Ø2	Th1	Th2	Conf. Pezzi	Finiture
130	30	8	15			1,2			Tropicalizz.



Art. 210

Reggimensola invisibile

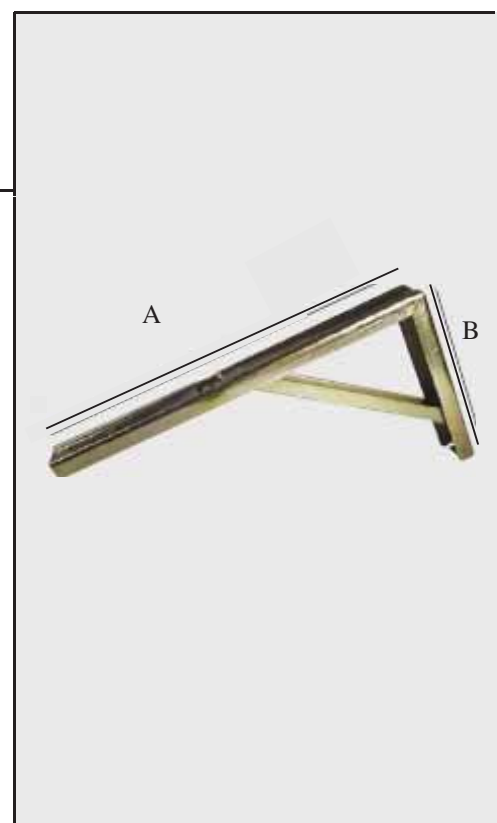
A richiesta misure speciali



A	B	C	D	Ø1	Ø2	Th1	Th2	Conf. Pezzi	Finiture
150				12				30	Tropicalizz.
200				12				30	Tropicalizz.
250				12				30	Tropicalizz.

Art. 220

Reggimensola robusta

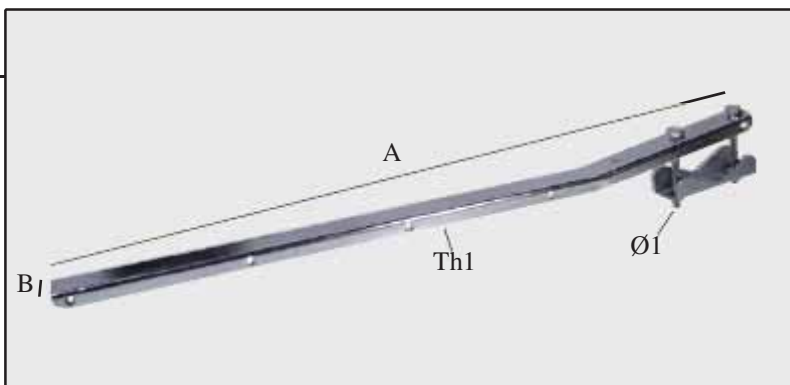


A	B	C	D	Ø1	Ø2	Th1	Th2	Conf. Pezzi	Finiture
300	150							12	Tropicalizz. Verniciato*
400	200							12	Tropicalizz. Verniciato*
500	270							12	Tropicalizz. Verniciato*

* Disponibile nei colori:
Bianco, Rosso, Nero

Art. 2002

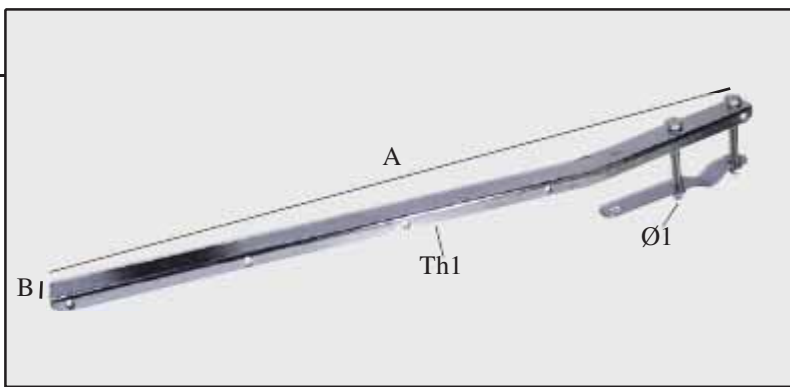
Stendibiancheria balcone fisso



A	B	C	D	Ø1	Ø2	Th1	Conf. Coppie	Finiture
600	30			8		2	20	Vern. bianco Zincato
Confezione sfusa							20	Vern. bianco Zincato

Art. 2012

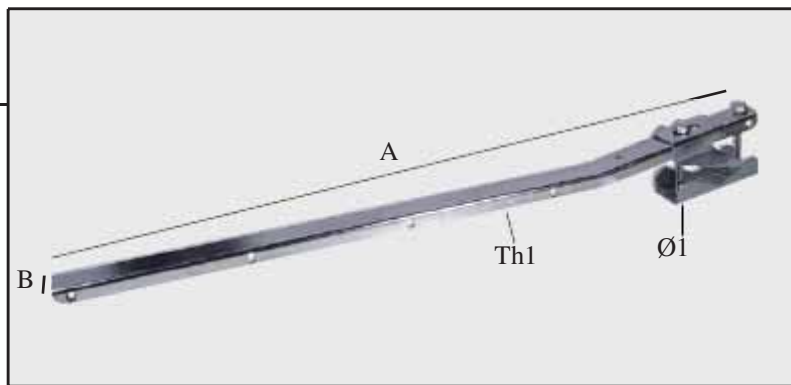
Stendibiancheria balcone fisso economico



A	B	D	Ø1	Ø2	Th1	Th2	Conf. Coppie	Finiture
600	30		8		2		20	Vern. Bianco Zincato
Confezione sfusa							20	Vern. Bianco Zincato

Art. 2003

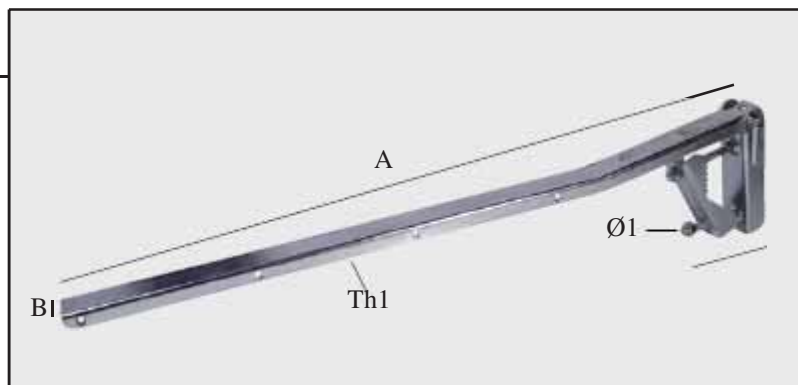
Stendibiancheria balcone fisso con staffa rinforzo



A	B	C	D	Ø1	Ø2	Th1	Th2	Conf. Coppie	Finiture
600	30			8		2		12	Vern. Bianco Zincato
Confezione sfusa								20	Vern. Bianco Zincato

Art. 2004

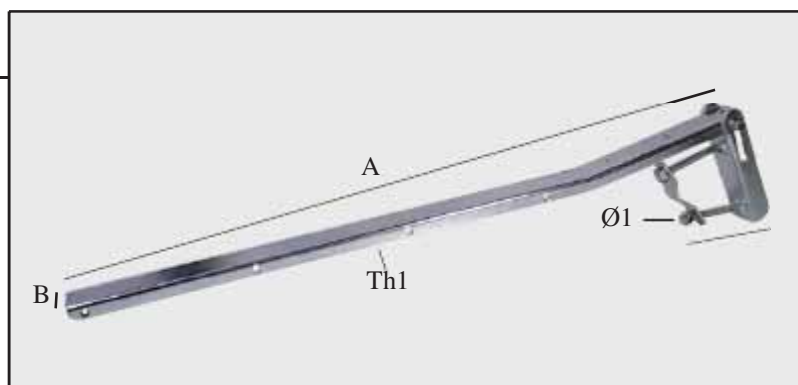
Stendibiancheria balcone a 3 posizioni



A	B	C	D	Ø1	Ø2	Th1	Th2	Conf. Coppie	Finiture
600	30			8		2		20	Vern. bianco Zincato
Confezione sfusa								20	Vern. bianco Zincato

Art. 2014

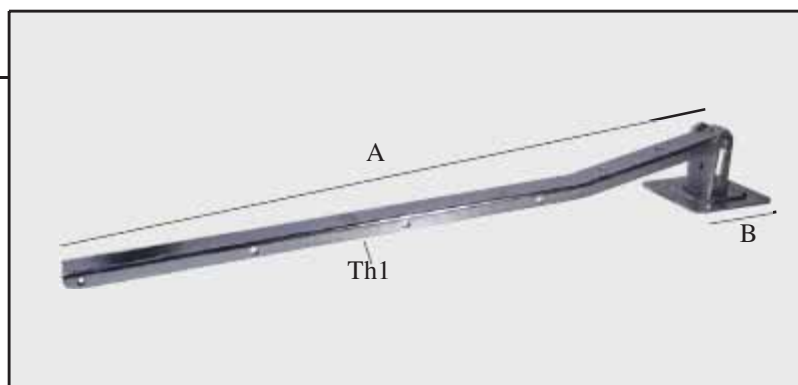
Stendibiancheria balcone a 3 posizioni economico



A	B	C	D	Ø1	Ø2	Th1	Th2	Conf. Coppie	Finiture
600	30			8		2		20	Vern. bianco Zincato
Confezione sfusa								20	Vern. bianco Zincato

Art. 2009

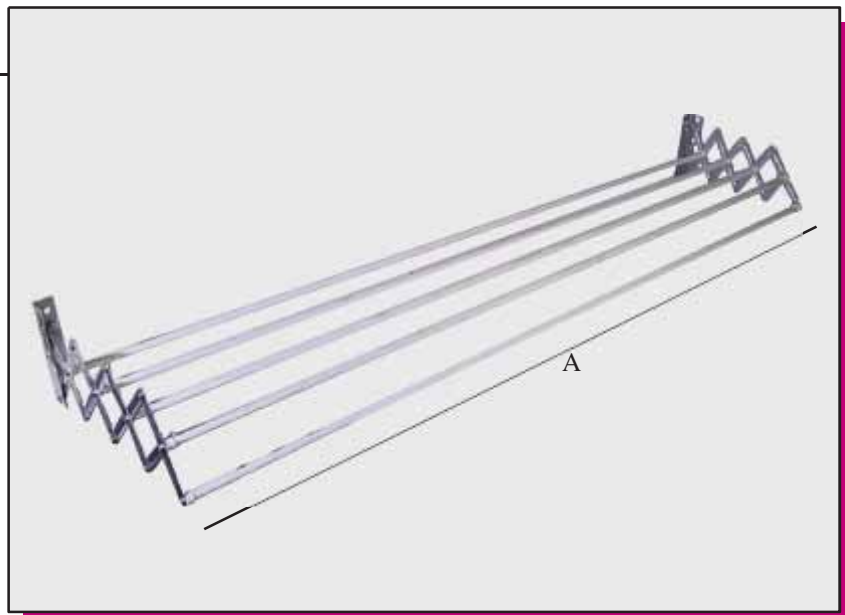
Stendibiancheria a muro



A	B	C	D	Ø1	Ø2	Th1	Th2	Conf. Coppie	Finiture
600	30					2		6	Vern. bianco Zincato
Confezione sfusa								20	Vern. bianco Zincato

Art. 2001

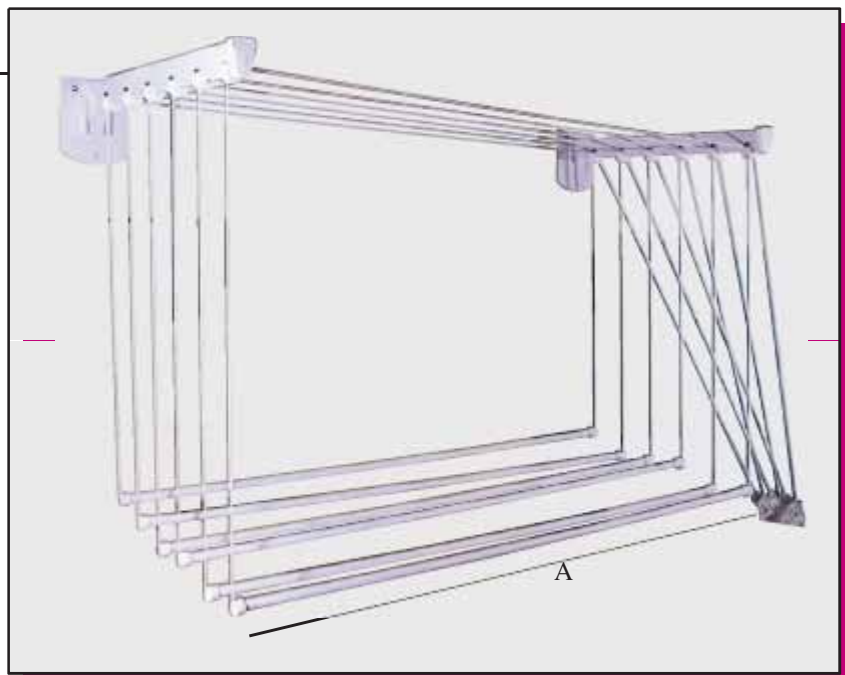
Stendibiancheria estensibile



A	B	C	D	Ø1	Ø2	Th1	Th2	Conf. Pezzi	Finiture
600								6	
800								6	
1000								6	
1200								6	

Art. 2005

Stendibiancheria sali e scendi



A	B	C	D	Ø1	Ø2	Th1	Th2	Conf. Pezzi	Finiture
1000								1	
1200								1	
1400								1	
1600								1	

**SET PER
PORTE PIEGHEVOLI**



Set per porte pieghevoli spessore 30

- 1) Carrello portata Kg. 50 circa
- 2) Profilato alluminio
- 3) Dado 6M
- 4) Ranella 6M
- 5) Perno esagonale c/filetto M6
- 6) Piastrina da incasso sup.
- 7) Cerniera sup. c/sfere
- 8) Piastrina da incasso inf.
- 9) Ranella M8 in nylon
- 10) Squadra con perno
- 11) Cerniera inf.

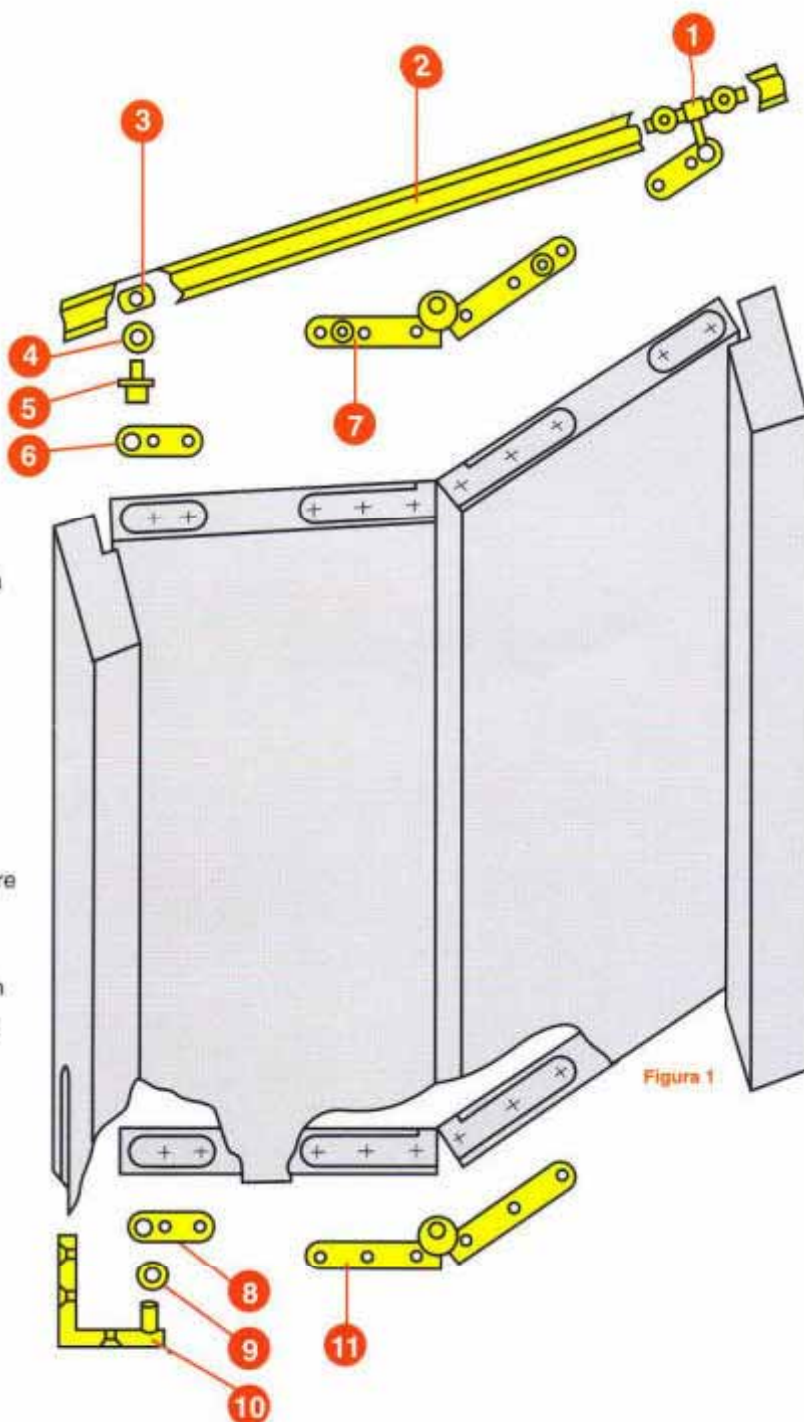
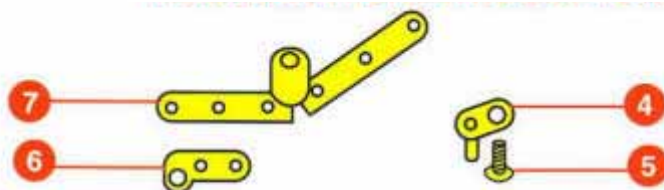


Figura 1

Variazione per spessore 40



CONDIZIONI DI VENDITA

SPELIZIONI	La merce viaggia a rischio e pericolo del committente anche se venduta in porto franco destino.
RECLAMI	I reclami sulla qualità e quantità della merce devono essere fatti entro 8 gg. dal ricevimento della stessa.
TERMINI DI CONSEGNA	I nostri termini di consegna sono puramente indicativi.
PAGAMENTI	Le condizioni di pagamento vengono concordate direttamente con il committente, ed in caso di ritardato pagamento, decorrono gli interessi commerciali. Ove si verifichi un ritorno di tratte insolute, le spese sono a carico del committente.
ORDINI	Non verranno evasi ordini inferiori a E 150.
COMPETENZA	Per qualunque controversia il Foro competente è l'Autorità Giudiziaria di Monza.

Descrizione articolo	Pagina	Codice articolo
Angolari	81-84	260-250
Angoli	45-71-75	24/A-24-246-247
Ase	11	202-203
Asette	44	59
Aste	35	450-452-454
Astine	70	237-239
Astucci	70	238
Attaccaglie	81-82-83	261-265-262-268-269-266-267
Bandelle	10-17	20-200-201-204
Barre per pensili	83	2670
Cantionali	12-13-14-15-16	242-243-2430-2431-2432-240-244-2441-2442-241-2410
	18-19	240/A-244/A-2441/A-2442/A
Cardini	5-6-7-8-9	1-2-3-4-5-7-8-9-10-11-12-16-17
Catenacci	41-42-43	27-28-29-30-31-32-33
Cerniere	10-44-46-51-69	19-230-234-235-236-52-3005-235
Chiodi autofilettanti	50	102
Contropiastre	14-16-19	2420-2400-2400/A
Cremonesi	36	460-461
Ferma antine	78	285
Ferma compensati	79	405
Fermapersiana	30-32-33	60-61-62-63-601A/B-602A/B-603A/B-604A/B-630-631-632
	34	635-636-637
Ferri Letto	84	251-252-253
Galletti	47	70
Ganci	69	233
Gazebo	57-58-59-60	500-501-540-502-502/A-503-504-505-506-507-508-509
	61-62-63	510-511-512-513-514-519-520-521-518-522
	64-65	523-524-525-526-527-528-529
Incontro	31	68
Lastrine	73-74-75-76-80	270-275-2700-2750-271-276-277-278-255-256-257
Maniglie	44	470-471
Maschietto	8	13
Occhioli	21-22	41-410
Palette	37-38-39-40	48/A-48/C-482-484-485-486-487-488-489-490-491-492
Pattini	23	42
Piastre pesanti	77-78	281-282-283
Piastrine	71-72	248-263-264-2640
Pilette	21	39-40
Pollici	20-24-25-26	37-38-370-371-380-381-3700-3710-3720-3701-3711
	27-28-29	3721-3702-3712-3722-3700/B-3710/B-3724-3725-3726
Reggimensola	85	210-220
Rondelle	49-50-55	100/C-100/D-102/A-4050-4060
Rosette	56	4070
Saltarelli	23-31	44-64-65-66-67
Set per porte pieghevoli	52-53-54	4000-4040-4001-4041-4100-4140
Solo prolunghe	9-22	18-420
Squadrette	23-76-77-79	43-280-2800-2810-400-401
Stendibiancheria	87-88-89	2002-2012-2003-2004-2014-2009-2001-2005
Supporti	70	239/A
Tirafondi	50	101
Tiranti	49	100/AB
Triangoli	69	231-232



OM4^{SRL}

20842 Besana Brianza - Via dei Ronchi, 13 - Frazione Calò
Tel. 0362.994.187 - Fax 0362.942.283 - Tel. Magazzini 0362.969.049
www.om4.it - info@om4.it

